

# SC2000

## Instructions for use

Инструкции за употреба  
Upute za uporabu  
Instrucțiuni de utilizare  
Инструкции по использованию  
Kullanma talimatları

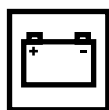
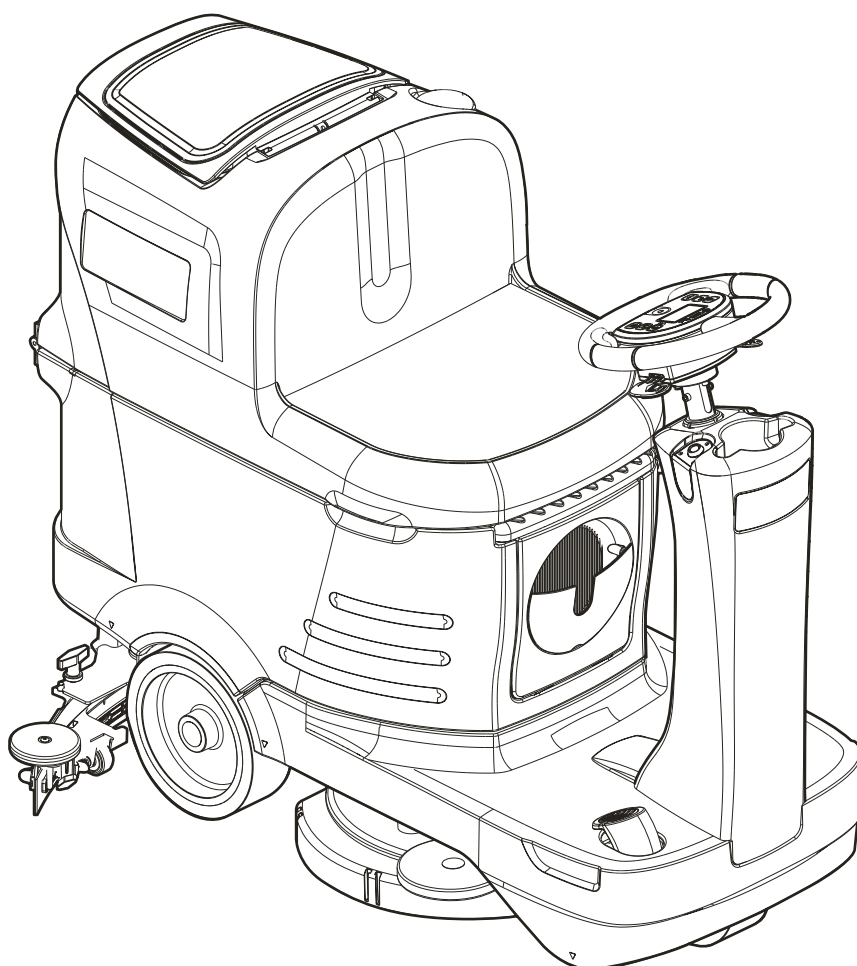


01/2015 Revised 01/2018  
(C)  
9100000383



ecoflex™

Български  
Hrvatski  
Română  
Русский  
Türkçe



Models No.:  
9087410020, 9087411020

See previous manual for the models no.:  
9087360020, 9087364020

000 "Скрабтек"  
 <http://scrubtec.ru>  
 [info@scrubtec.ru](mailto:info@scrubtec.ru)

тел. 8 (800) 707-66-48  
тел.+7(495)540-45-68

Nilfisk®

Сертификат за съответствие  
Osvědčení o shodě  
Konformitätserklärung  
Overensstemmelsecertifikat  
Declaración de conformidad  
Vastavusertifikaat  
Déclaration de conformité  
Yhdenmukaisuustodistus  
Conformity certificate

Πιστοποιητικό συμμόρφωσης  
Megfelelősségi nyilatkozat  
Potvrda sukladnosti  
Dichiarazione di conformità  
Atitikties deklaracija  
Atbilstības deklarācija  
Konformitetscertificering  
Conformiteitsverklaring  
Declaração de conformidade

Deklaracija zgodności  
Certificat de conformitate  
Заявление о соответствии  
Överensstämmelsecertifikat  
Certifikát súladu  
Certifikat o ustreznosti  
Uyumluluk sertifikası



Модел / Model / Modell / Model / Modelo / Mudel / Modèle / Malli / Model  
/ Μοντέλο / Modell / Model / Modello / Modelis / Modelis / Modell / Model  
/ Modelo / Model / Model / Модель / Modell / Model / Model / Model :

SC2000

Тип / Typ / Typ / Type / Tipo / Tüüp / Type / Tuoppi / Type / Τύπος /  
Típus / Vrsta / Tipo / Tipas / Tips / Type / Type / Tipo / Typ / Tip / Тип /  
Typ / Typ / Tip / Tip :

SCRUBBER-DRYER

Сериен номер / Výrobní číslo / Seriennummer / Seriennummer / Número de serie / Seerianumber / Numéro de série / Sarjanumero / Serial number /  
Σειριακός αριθμός / Sorozatszám / Serijski broj / Numero di serie / Serijos numeris / Sērijas numurs / Seriennummer / Seriennummer / Número de série /  
Numer seryjny / Număr de serie / Серийный номер / Seriennummer / Výrobné číslo / Serijska številka / Seri Numarası :

Година на производство / Rok výroby / Baujahr / Fabrikationsår / Año de fabricación / Vāljalaskeasta / Année de fabrication / Valmistusvuosi / Year of  
construction / Έτος κατασκευής / Gyártási év / Godina izgradnje / Anno di costruzione / Pagaminimo metai / Izgatavošanas gads / Byggeår / Baujaar /  
Año de fabrico / Rok produkcji / Anul fabricației / Год выпуска / Tillverkningsår / Rok výroby / Leto izdelave / Leto izdelave/İmal yılı :

**BG** Долоуподписаният потвърждава, че гореспоменатият модел е произведен в съответствие със следните директиви и стандарти. Техническият файл е съставен от производителя.

**CZ** Niže podepsaný stvrzuje, že výše uvedený model byl vyroben v souladu s následujícími směrnici a normami. Autorem technického listu je výrobce.

**D** Der Unterzeichner bestätigt hiermit dass die oben erwähnten Modelle gemäß den folgenden Richtlinien und Normen hergestellt wurden. Die technische Dokumentation wird vom Hersteller erstellt.

**DK** Undertegnede attesterer herved, at ovennævnte model er produceret i overensstemmelse med følgende direktiver og standarder. Den tekniske fil er udarbejdet af fabrikanten.

**E** El abajo firmante certifica que los modelos arriba mencionados han sido producidos de acuerdo con las siguientes directivas y estándares. El fascículo técnico está redactado por el fabricante

**EST** Allakirjutatu kinnitab, et ülalnimetatud mudel on valmistatud kooskõlas järgmistele direktiividele ja normidega. Tehnilise dokumentatsiooni koostab tootja.

**F** Je soussigné certifie que les modèles ci-dessus sont fabriqués conformément aux directives et normes suivantes. Le dossier technique est rédigé par le fabricant.

**FIN** Allekirjoittaja vakuuttaa että yllämainittu malli on tuotettu seuraavien direktiivien ja standardien mukaan. Valmistaja kääntää teknisen tiedoston.

**GB** The undersigned certify that the above mentioned model is produced in accordance with the following directives and standards. The technical file is compiled by the manufacturer.

**GR** Ο κάτωθι υπογεγραμμένος πιστοποιεί ότι η παραγωγή του προαναφερθέντος μοντέλου γίνεται σύμφωνα με τις ακόλουθες οδηγίες και πρότυπα. Το τεχνικό αρχείο συντάσσεται από τον κατασκευαστή.

**H** Alulírottak igazoljuk, hogy a fent említett modellt a következő irányelvek és szabványok alapján hoztuk létre. A műszaki fájlt a gyártó készítette.

**HR** Potpisani potvrđujem da gore spomenuti model proizveden u skladu sa sljedećim direktivama i standardima. Tehničku dokumentaciju sastavlja proizvođač.

**I** Il sottoscritto dichiara che i modelli sopra menzionati sono prodotti in accordo con le seguenti direttive e standard. Il fascicolo tecnico è redatto dal costruttore.

**LT** Toliau pateiktu dokumentu patvirtinama, kad minėtas modelis yra pagamintas laikantis nurodytų direktyvų bei standartų. Techninę bylą sudarė gamintojas.

**LV** Ar šo tiek apliecināts, ka augstākminētais modelis ir izgatavots atbilstoši šādām direktīvām un standartiem. Tehnisko aprakstu ir sastādījis ražotājs.

**N** Undertegnede attesterer att ovennævnte modell är produceret i överensstemmelse med följande direktiv och standarder. Den tekniske filen er opprettet av produsenten.

**NL** Ondergetekende verzekert dat de bovengenoemde modellen geproduceerd zijn in overeenstemming met de volgende richtlijnen en standaards. Het technische bestand is door de fabrikant samengesteld.

**P** A presente assinatura serve para declarar que os modelos supramencionados são produtos em conformidade com as seguintes directivas e normas. A ficha técnica é redigida pelo fabricante.

**PL** Niżej podpisany zaświadcza, że wymieniony powyżej model produkowany jest zgodnie z następującymi dyrektywami i normami. Dokumenty techniczne zostały przygotowane przez producenta.

**RO** Subsemnatul atest că modelul sus-menționat este produs în conformitate cu următoarele directive și standarde. Fișierul tehnic este redactat de către producător.

**RUS** Настоящим удостоверяется, что машина вышеуказанной модели изготовлена в соответствии со следующими директивами и стандартами. Техническая документация составлена производителем.

**S** Undertecknad intygar att ovennämnda modell är producerad i överensstämmelse med följande direktiv och standarder. Den tekniska filen är sammanställd av tillverkaren.

**SK** Dolu podpísaný osvedčuje, že hore uvedený model sa vyrába v súlade s nasledujúcimi smernicami a normami. Technický súbor vytvoril výrobca.

**SLO** Spodaj podpisani potrjujem, da je zgoraj omenjeni model izdelan v skladu z naslednjimi smernicami in standardi. Spis s tehnično dokumentacijo pripravi izdelovalec.

**TR** Aşağıda İmzası olan kişi, yukarıda bahsedilen model cihazın aşağıda verilen direktiflere ve standartlara uygunlukta imal edildiğini onaylar. Teknik dosya üretici tarafından derlenmiştir.

EC Machinery Directive 2006/42/EC

EN ISO 12100, EN ISO 13857, EN 349, EN 982

EN 60335-1, EN 60335-2-72, EN 50366

EC EMC Directive 2014/30/EU

EN 55014-1, EN 55014-2, EN 61000-6-2

Производителя / Výrobce / Hersteller / Fabrikanten /  
Fabricante / Tootja / Fabricant / Valmistaja / Manufacturer  
/ Κατασκευαστή / Gyártó / Proizvođač / Costruttore  
/ Gamintojas / Ražotājs / Produzenten / Fabrikant /  
Fabricante / Producenta / Producător / Производителем /  
Tillverkaren / Výrobca / Izdelovalec / Üretici :

Nilfisk S.p.A. a socio unico

Strada Comunale della Braglia, 18 - 26862 - GUARDAMIGLIO (LO) - ITALY

Tel: +39 (0)377 451124, Fax: +39 (0)377 51443

Authorized signatory: Sergio Coccapani, R&D Director

Date:

Signature:

## СЪДЪРЖАНИЕ

<b>ПРЕДГОВОР</b> .....	<b>2</b>
ЦЕЛ И СЪДЪРЖАНИЕ НА ИНСТРУКЦИИТЕ .....	2
ЦЕЛ .....	2
КЪДЕ ДА ДЪРЖИМ ТЕЗИ ИНСТРУКЦИИ .....	2
ДЕКЛАРАЦИЯ ЗА СЪОТВЕТСТВИЕ .....	2
ИДЕНТИФИКАЦИОННИ ДАННИ .....	2
ДРУГИ ИНСТРУКЦИИ ЗА СПРАВКА .....	2
РЕЗЕРВНИ ЧАСТИ И ПОДДРЪЖКА .....	2
ПРОМЕНИ И ПОДОБРЕНИЯ .....	2
РАБОТНИ СПОСОБНОСТИ .....	3
ОБЩОПРИЕТИ ОЗНАЧЕНИЯ .....	3
<b>РАЗОПАКОВАНЕ/ДОСТАВКА</b> .....	<b>3</b>
<b>БЕЗОПАСНОСТ</b> .....	<b>3</b>
ВИДИМИ ЗНАЦИ ПО МАШИНАТА .....	3
СИМВОЛИ, КОИТО СЕ ИЗПОЛЗВАТ В ТОВА РЪКОВОДСТВО .....	4
ОБЩИ ИНСТРУКЦИИ .....	4
<b>ОПИСАНИЕ НА МАШИНАТА</b> .....	<b>6</b>
СТРУКТУРА НА МАШИНАТА .....	6
КОНТРОЛНО ТАБЛО .....	8
АКСЕСОАРИ/ОПЦИИ .....	9
ТЕХНИЧЕСКИ ДАННИ .....	9
ЕЛЕКТРИЧЕСКА СХЕМА .....	10
<b>УПОТРЕБА/РАБОТА</b> .....	<b>11</b>
МАГНИТЕН ИНТЕЛИГЕНТЕН КЛЮЧ .....	11
ПРОВЕРКА НА АКУМУЛАТОРА/НАСТРОЙКА НА НОВА МАШИНА .....	11
МОНТАЖ НА АКУМУЛАТОРА .....	11
ПРЕДИ СТАРТИРАНЕ НА МАШИНАТА .....	12
СТАРТИРАНЕ И СПИРАНЕ НА МАШИНАТА .....	14
РАБОТА С МАШИНАТА (ИЗЧЕТКВАНЕ /ПОДСУШАВАНЕ) .....	15
ИЗПРАЗВАНЕ НА РЕЗЕРВОАРА .....	17
СЛЕД УПОТРЕБА НА МАШИНАТА .....	17
БУТАНЕ/ДЪРПАНЕ НА МАШИНАТА .....	17
ПРОДЪЛЖИТЕЛЕН ПЕРИОД НА БЕЗДЕЙСТВИЕ .....	17
<b>ПОДДРЪЖКА</b> .....	<b>18</b>
ТАБЛИЦАТА С ГРАФИКА ЗА ПОДДРЪЖКА .....	18
ЗАРЕЖДАНЕ НА АКУМУЛАТОРА .....	19
КЛЮЧ НА СУПЕРВАЙЗОРА (жълт) .....	20
ПОЧИСТВАНЕ НА МИЯЧКАТА .....	22
ПРОВЕРКА И СМЯНА НА ЛЕНТАТА НА МИЯЧКАТА .....	22
ПОЧИСТВАНЕ НА ЧЕТКАТА .....	23
ПОЧИСТВАНЕ НА РЕЗЕРВОАР ЗА ОТРАБОТЕНА ВОДА .....	23
ПОЧИСТВАНЕ НА ФИЛТЪРА ЗА РАЗТВОРА .....	24
ПОЧИСТВАНЕ НА РЕЗЕРВОАРА ЗА ПОЧИСТВАЩИЯ ПРЕПАРАТ .....	24
ИЗТОЧВАНЕ НА СИСТЕМАТА ECOFLEX .....	25
ПРОВЕРКА/СМЯНА НА БУШОН .....	25
<b>ФУНКЦИИ ПО БЕЗОПАСНОСТ</b> .....	<b>25</b>
АВАРИЕН БУТОН .....	25
СИСТЕМА ПРОТИВ ХЛЪЗГАНЕ .....	25
МИКРОПРЕВКЛЮЧВАТЕЛ НА СЕДАЛКАТА НА ШОФЬОРА .....	25
ЕЛЕКТРОМАГНИТНА СПИРАЧКА .....	25
<b>РЕШАВАНЕ НА ПРОБЛЕМИ</b> .....	<b>26</b>
<b>СКРАПИРАНЕ</b> .....	<b>27</b>

## ПРЕДГОВОР



### ЗАБЕЛЕЖКА

Номерата в скобите съответстват на компонентите, показани в главата „Описание на машината“.

## ЦЕЛ И СЪДЪРЖАНИЕ НА ИНСТРУКЦИИТЕ

Целта на тези Инструкции е да предоставят на оператора цялата необходима информация за правилното използване на машината по безопасен и автономен начин. Инструкциите съдържат информация за техническите данни, безопасността, съхранението, поддръжката, резервните части и изхвърлянето.

Преди да направят каквото и да било с машината, операторите и квалифицираните техници трябва да прочетат внимателно тези Инструкции. В случай че се съмнявате как да разбирате инструкциите и търсите допълнителна информация, свържете се с Nilfisk.

## ЦЕЛ

Тези Инструкции са предназначение за оператори и техници с нужната квалификация за поддръжане на машината.

Операторите не трябва да извършват манипулации, които са от компетенцията на квалифицираните техници. Nilfisk не носи отговорност за щети, причинени от не съблюдаването на тази забрана.

## КЪДЕ ДА ДЪРЖИМ ТЕЗИ ИНСТРУКЦИИ

Ръководството с инструкции за употреба трябва да се държат близо до машината, в подходяща за целта кутия, далеч от течности и други вещества, които могат да я повредят.

## ДЕКЛАРАЦИЯ ЗА СЪОТВЕТСТВИЕ

Декларацията за съответствие, която се доставя заедно с машината, свидетелства, че машината съответства на актуалните закони.



### ЗАБЕЛЕЖКА

Заедно с документацията на машината са предоставени и две копия от декларацията за съответствие.

## ИДЕНТИФИКАЦИОННИ ДАННИ

Моделът и серийният номер на машината, както и името на модела, са отбелязани на табелката (23).

Година на производство (датовата кодировка: A17 означава януари 2017 г.) и продуктивният код са обозначени на една и съща табелка.

Тази информация е от полза, когато има нужда от резервни части за машината. Използвайте следната таблица, за да запишете идентификационните данни на машината.

Модел .....
Номер на модела .....
Сериен номер .....

## ДРУГИ ИНСТРУКЦИИ ЗА СПРАВКА

- Инструкциите за електронното зарядно устройство за акумулатора да се смятат за неделима част от тези инструкции
- Списък с резервни части (доставя се заедно с машината)
- Инструкции за сервиз (за които може да се получи консултация в сервизните центрове на Nilfisk)

## РЕЗЕРВНИ ЧАСТИ И ПОДДРЪЖКА

Всички необходими процедури по използването, поддръжката и ремонта трябва да се извършват от квалифициран персонал или от сервизните центрове на Nilfisk. Трябва да се използват само оригинални аксесоари и резервни части. Свържете се с Nilfisk за сервизно обслужване или за да поръчате резервни части и аксесоари като уточните името на модела, номера на модела и серийния номер на машината.

## ПРОМЕНИ И ПОДОБРЕНИЯ

Nilfisk постоянно подобрява продукцията си и си запазва правото да прави промени и подобрения по своя преценка, без да е задължена да доставя същите предимства на машините, които са били продадени преди.

Всяка промяна и/или добавяне на аксесоари трябва да бъде одобрено и извършено от Nilfisk.



## РАБОТНИ СПОСОБНОСТИ

Подопочистващата и изсушаваща машина SC2000 се използва за почистване (измиване и подсушаване) на гладки и твърди подове в търговска или промишлена среда при безопасни условия на експлоатация от квалифициран оператор. Машината за изчеткване и подсушаване не може да се използва за разстлани килими и почистване на килими.

## ОБЩОПРИЕТИ ОЗНАЧЕНИЯ

Посоките напред, назад, отпред, отзад, отляво и отдясно се вземат предвид от позицията на водача, тоест от шофьорската седалка (12).

## РАЗОПАКОВАНЕ/ДОСТАВКА

За да разпаковате машината, внимателно следвайте инструкциите на опаковката.

За да преместите машината ръчно, вижте параграф „Бутане/теглене на машината“.

Когато получите машината, проверете дали опаковката и машината не са повредени при транспортирането.

В случай че има видими щети, запазете опаковката и помолете превозвача да я провери. Обадете се незабавно на превозвача, за да попълните рекламация за щетите.

Моля, проверете дали следните елементи са доставени с машината:

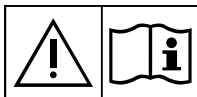
- Техническа документация:
  - Ръководство с инструкции за употреба на машината за изчеткване и подсушаване
  - Инструкции за електронното зарядно устройство за акумулатора (ако има инсталирано)
  - Списък с резервни части за машината за изчеткване и подсушаване
- № 2 ламелни бушони
- № 1 съединител за акумулатор (само за машини без акумулатор на борда)
- № 2 клинове за отделението на 6 V акумулатор (само за машини без акумулатор на борда)

## БЕЗОПАСНОСТ

Следните символи означават потенциално опасни ситуации. Винаги четете внимателно тази информация и вземайте необходимите предпазни мерки, за да предпазите хората и собствеността си.

Съдействието от страна на оператора е от изключително значение, за да се предотвратят нараняванията. Никаква програма за предотвратяване на инцидентите не е ефективна без пълното съдействие на човека, отговорен за боравенето с машината. Повечето инциденти, които биха могли да се случат в една фабрика по време на работа или предвижване, са причинени от несъобразяването с най-простите правила на благоразумието. Внимателният и благоразумен оператор е най-добрата гаранция срещу инциденти и е от особено значение за успешния завършек на всяка една програма за предотвратяване на злополуките.

## ВИДИМИ ЗНАЦИ ПО МАШИНАТА



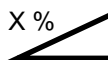
### ПРЕДУПРЕЖДЕНИЕ!

*Преди да извършвате каквито и да било операции с машината, внимателно прочетете всички инструкции.*



### ПРЕДУПРЕЖДЕНИЕ!

*Не измивайте машината с директно насочена водна струя или струя под налягане.*



### ПРЕДУПРЕЖДЕНИЕ!

*Не използвайте машината на терени с наклон, превишаващ този от спецификациите.*

**СИМВОЛИ, КОИТО СЕ ИЗПОЛЗВАТ В ТОВА РЪКОВОДСТВО****ОПАСНОСТ!**

Означава опасна ситуация с риск за живота на оператора.

**ПРЕДУПРЕЖДЕНИЕ!**

Това показва потенциален риск за нараняване на хора.

**ВНИМАНИЕ!**

Означава предупреждение или забележка, свързани с важни или полезни функции. Обърнете специално внимание на параграфите, отбелязани с този символ.

**ЗАБЕЛЕЖКА**

Означава забележка, свързана с важни или полезни функции.

**КОНСУЛТАЦИЯ**

Обозначава необходимостта да разгледате ръководството с инструкции за употреба, преди да извършите каквато и да било процедура.

**ОБЩИ ИНСТРУКЦИИ**

По-долу са показани специфични предупреждения, които информират за потенциални вреди за хората и машината.

**ОПАСНОСТ!**

- Преди извършването на процедури по поддръжка, ремонт, почистване или смяна извадете магнитният интелигентен ключ (или ключа за запалването) и изключете конектора на акумулатора.
- Тази машина трябва да се използва само от правилно обучен персонал.
- Не носете бижута, когато работите близо до електрически компоненти.
- Не работете под повдигната машина без да я осигурите с обезопасителни стойки.
- Не работете с машината близо до токсични, опасни, запалими и/или избухливи прахообразни вещества, течности или изпарения. Тази машина не е подходяща за събирането на опасни прахове.
- Когато използвате оловни (МОКРИ) батерии, дръжте батериите далеч от искри, пламъци и пушеци материали. По време на нормалната работа се отделят избухливи газове.
- Зареждането на (МОКЪР) акумулатор създава силно избухливия газ водород. Дръжте капака отворен, докато зареждате акумулаторите, повдигнете резервоара за възстановяване и извършвайте процедурата в добре проветрявани места и далеч от открит пламък.

**ПРЕДУПРЕЖДЕНИЕ!**

- Прочетете внимателно всички инструкции, преди да предприемете каквато и да е процедура по поддръжката/ремонта.
- Магнитният интелигентен ключ на машината има вграден магнит. Не поставяйте предмети с магнитна лента (например кредитни карти, електронни ключове, телефонни карти) близо до ключа. Вграденият магнит може да повреди или да изтрие данните, съхранени на магнитните ленти.
- Преди да използвате зарядното устройство, уверете се, че стойностите за честотата и напрежението, показани на серийния номер на машината, съвпадат с напрежението на електрическата мрежа.
- Не дърпайте и не носете машината за кабела на зарядното и никога не използвайте кабела като дръжка. Не затваряйте вратата върху кабела на зарядното устройство и не дърпайте кабела върху остри ръбове или ъгли. Не стартирайте машината при включен кабел на зарядното.
- Пазете кабела на зарядното устройство далеч от нагорещени повърхности.
- Не зареждайте акумулаторите ако кабелът на зарядното или крайникът са повредени.
- За да намалите риска от пожар, токов удар или нараняване, не оставяйте машината без наблюдение, докато е свързана. Преди да извършите каквато и да е процедура по поддръжката, издърпайте кабела на зарядното от електрическата мрежа.
- Не пушете докато се зареждат акумулаторите.
- За да избегнете неупълномощено използване на машината, изваждайте магнитния интелигентен ключ (или ключът за запалването).
- Не оставяйте машината без наблюдение без да се уверите, че тя не може да мръдне по случайност.

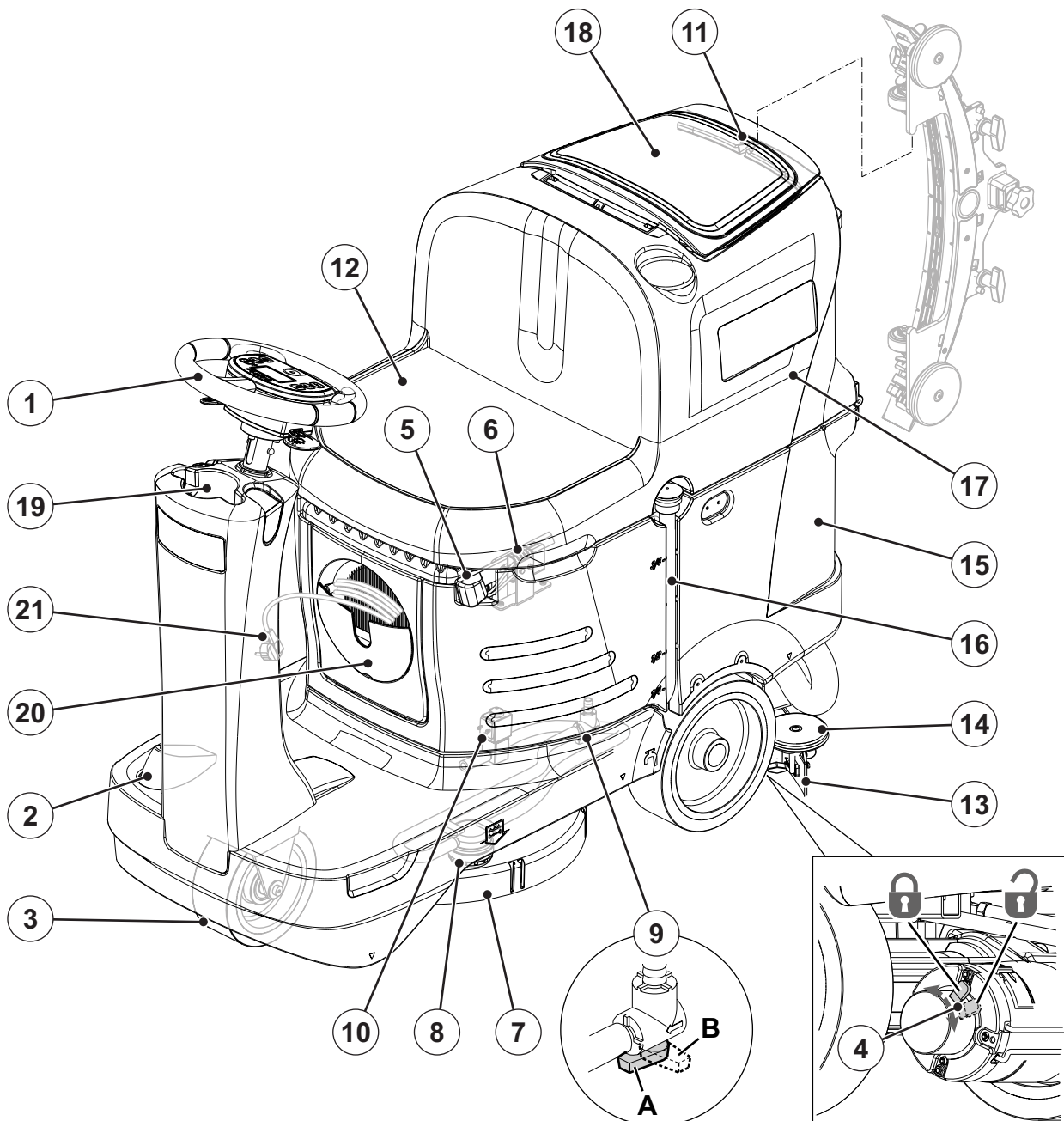
**ПРЕДУПРЕЖДЕНИЕ!**

- *Винаги предпазвайте машината от слънце, дъжд и лошо време и по време на работа, и при престой. Тази машина трябва да се използва в сухи условия. Тя не трябва да се използва или съхранява навън в мокри условия.*
- *Преди да започнете да използвате машината, затворете всички врати и/или капаци, както е показано на инструкциите в ръководството за употреба.*
- *Тази машина не е предназначена да се използва от лица (включително деца) с намалени физически, сензорни или умствени възможности, както и такива, които нямат опит и познания, освен ако не бъдат наблюдавани или ако не са инструктирани относно използването на машината от лицето, което е отговорно за безопасността им.*
- *Деца трябва да бъдат наблюдавани, за да се гарантира, че няма да се допусне да играят с машината.*
- *Особено внимание се изисква, когато се работи близо до деца.*
- *Използвайте машината само според показаното в тези Инструкции. Трябва да се използват само аксесоари, препоръчани от Nilfisk.*
- *Преди всяка употреба оглеждайте внимателно машината, винаги преди използване проверявайте дали всички компоненти са сглобени както трябва. Ако машината не е сглобена по правилния начин, може да нанесе щети на хора и собственост.*
- *Вземете всички предпазни мерки, за да не попаднат коса, бижута или дрехи в движещите се части на машината.*
- *Не използвайте за почистване на повърхности, чийто наклон надхвърля указанието, посочено върху машината.*
- *С цел да предотвратите поява на нестабилност, не накланяйте машината повече от посочения върху самата нея ъгъл.*
- *Не използвайте машината в особено запрашени места.*
- *Използвайте машината само на места с подходящо осветление.*
- *Ако машината ще се използва на места, където има и други хора освен оператора, е необходимо да се монтира светлинната сигнализация (по избор).*
- *Докато ползвате машината, внимавайте да не нараните хора или да повредите вещи.*
- *Не се блъскайте в полици или скелета, особено където има риск от падащи предмети.*
- *Не облягайте контейнери с течности върху машината, използвайте съответния държач.*
- *Температурата за работа на машината трябва да бъде между 0 °C и +40 °C.*
- *Температурата за съхранение на машината трябва да бъде между 0 °C и +40 °C.*
- *Влажността трябва да бъде между 30 % и 95 %.*
- *Когато използвате почистващи препарати за под, спазвайте инструкциите върху етикета на съответния почистващ препарат.*
- *При работа с почистващи препарати за под носете подходящи предпазни ръкавици и защитни средства.*
- *Не използвайте машината като средство за транспорт.*
- *Не позволявайте на четките/парцалите да се въртят докато машината е неподвижна, за да се избегне повреждане на пода.*
- *Ако възникне пожар, използвайте прахов пожарогасител, а не воден.*
- *Не променяйте нищо по обезопасителните средства на машината и следвайте буква по буква инструкциите за обикновените процедури по поддръжката.*
- *Не позволявайте на нищо да попадне в отворите. Не използвайте машината, когато отворите са задръстени. Винаги поддържайте отворите чисти от прах, косми или други боклуци, които биха могли да ограничат въздушния поток.*
- *Не отстранявайте и не променяйте табелите, прикрепени към машината.*
- *За да преместите ръчно машината, трябва да деактивирате електромагнитната спирачка. След ръчно преместване на машината, активирайте електромагнитната спирачка отново. Не използвайте машината, когато маховикът на електромагнитната спирачка е затегнат.*
- *Когато машината трябва да се премести за сервизно обслужване (липсващи или изтощени батерии и др.), скоростта не трябва да превишава 4 км/ч.*
- *Машината не може да бъде използвана на пътища или обществени улици.*
- *Внимавайте докато транспортирате машината при температури под нулата. Водата в резервоара за отработена вода или в маркучите може да замръзне и сериозно да повреди машината.*
- *Използвайте четките и подложките, предоставени с машината или указаните в ръководството с инструкции за употреба. Използването на други четки или парцали може да застраши безопасността.*
- *Ако възникне неизправност с машината, уверете се, че тя не се дължи на липса на поддръжка. Ако е необходимо, потърсете помощ от упълномощен персонал или от авторизиран сервизен център.*
- *Ако трябва да се сменят части, изискайте ОРИГИНАЛНИ резервни части от авторизирания дистрибутор или продавач на дребно.*
- *За да осигурите на машината правилна и безопасна работа, трябва да се извършва показаната в съответната глава на Инструкциите поддръжка по график от упълномощен персонал или оторизиран сервизен център.*
- *Не мийте машината с директна водна струя или със струя под налягане или с корозивни вещества.*
- *Машината трябва да се изхвърли по съответен начин, защото има токсични и вредни материали (акумулатори и т.н.), които попадат в стандартите, изискващи изхвърляне в специални центрове (вж. глава „Скрапиране“).*

## ОПИСАНИЕ НА МАШИНАТА

### СТРУКТУРА НА МАШИНАТА

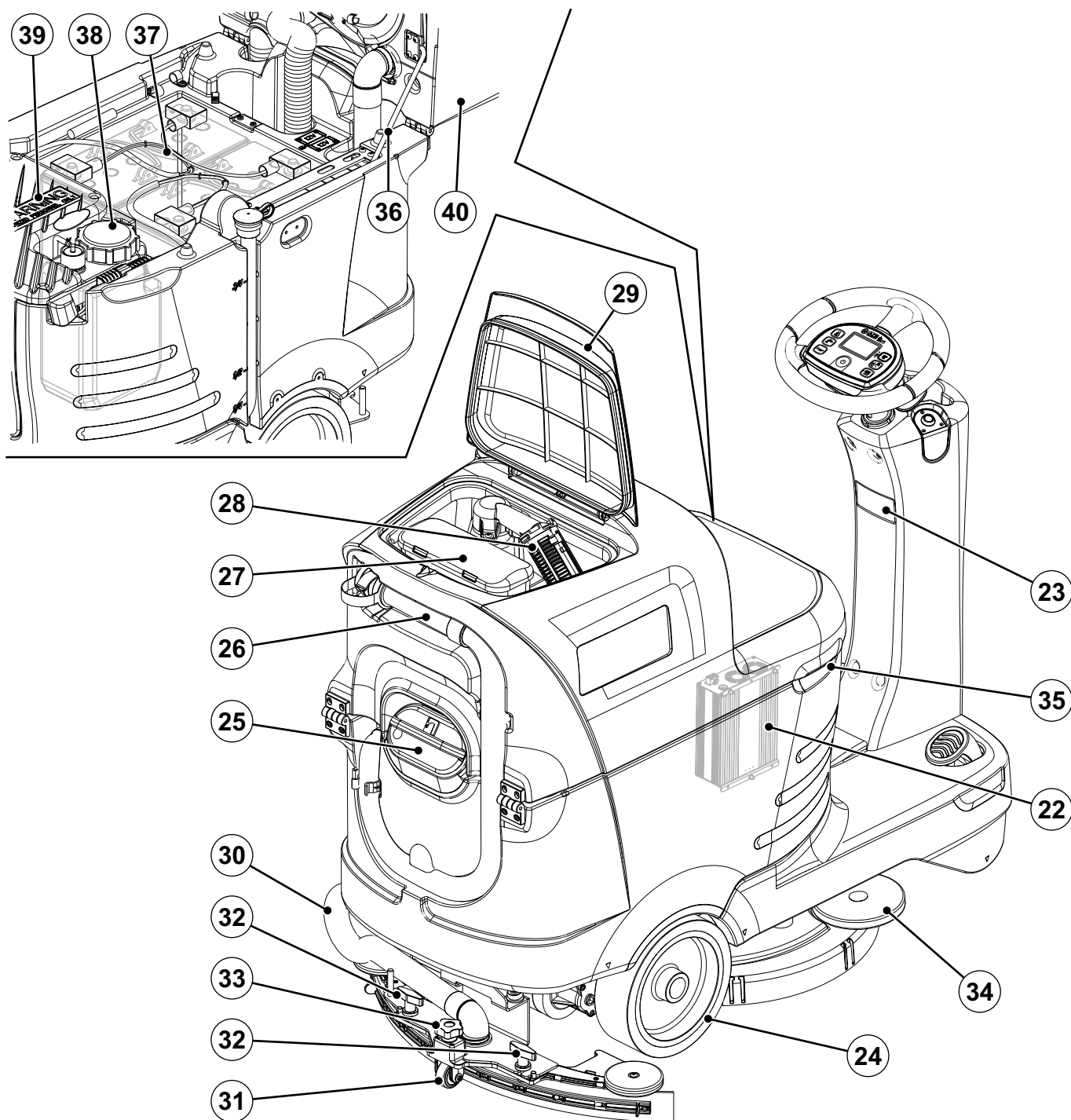
1. Кормило с контролно табло (вижте следващия параграф)
  2. Педал за движение
  3. Преден волан
  4. Лост за заключване/отключване на електромагнитна спирачка
  5. АВАРИЕН бутон за незабавно преустановяване на всички функции
  6. Конектор на акумулатора
  7. Платформа за четката
  8. Филтър на миещия разтвор
  9. Клапан за разтвора  
А) Отворен клапан  
В) Затворен клапан
  10. Соленоиден клапан
  11. Кука на ракета
  12. Място
  13. Гумена миячка
  14. Колелца на буфера на миячката
  15. Резервоар за миещия разтвор
  16. Маркуч за източване и проверка на нивото на миещия разтвор
  17. Изпразване на механизма на резервоара за отработена вода
  18. Капак на резервоара за отработена вода
  19. Поставка за чаша
  20. Обвивка на кабела на зарядното и поставка за документи
  21. Кабел на зарядно за акумулатор (\*)
- (\*) Допълнително за ОСНОВНАТА версия



P100859

**СТРУКТУРА НА МАШИНАТА (Продължение)**

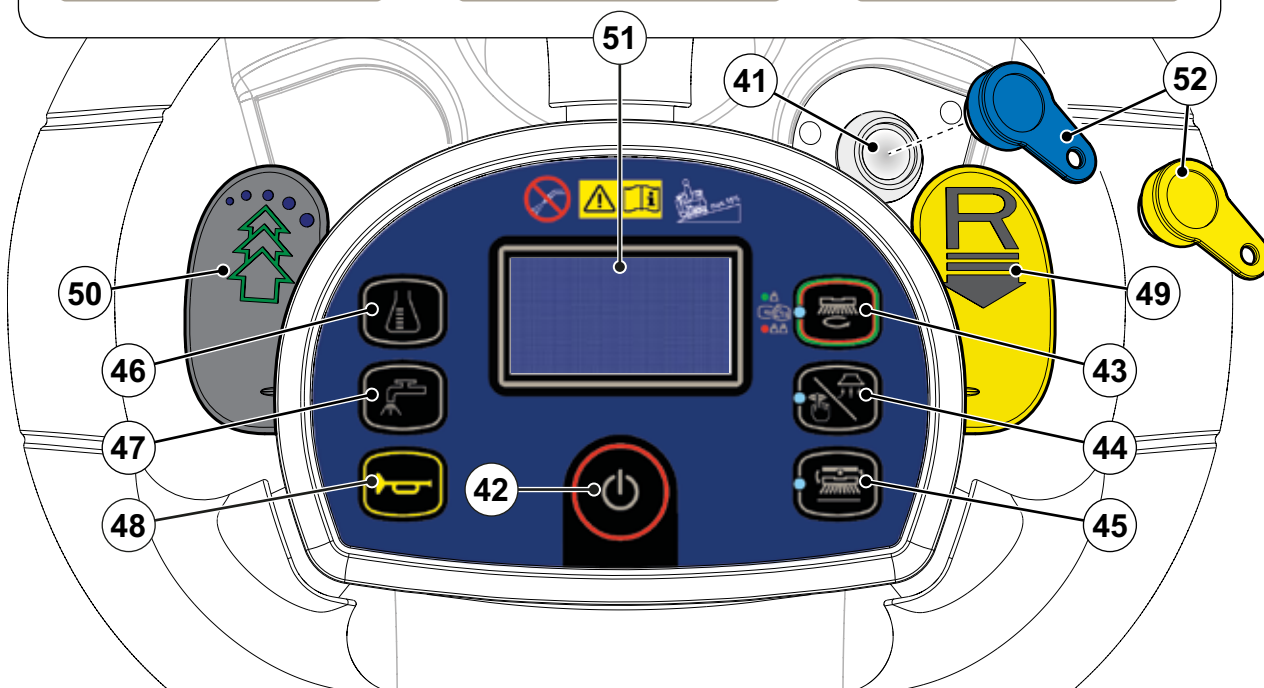
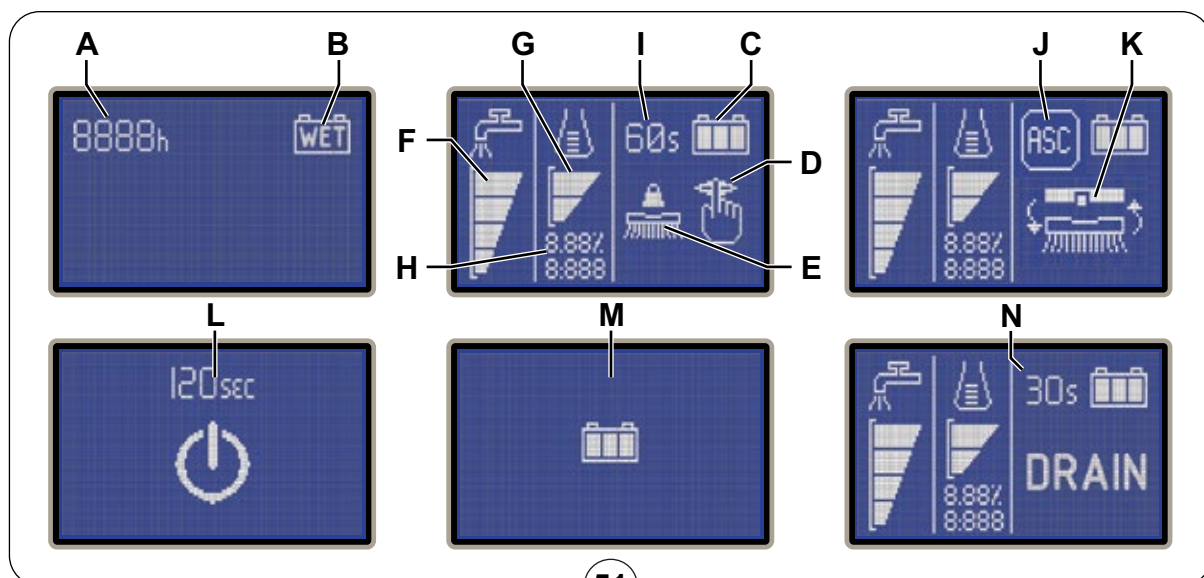
- |  |  |
|--|--|
| 22. Зарядно за акумулатор (*)  | 32. Маховици за монтиране на миячката  |
| 23. Табелка със серийния номер/технически данни/сертификат за съответствие | 33. Бутон за регулиране на миячката  |
| 24. Задни задвижващи колела  | 34. Колелце на бронята на платформата  |
| 25. Отвор за наливане на миеш разтвор                                      | 35. Дръжка за повдигане на механизма на резервоара и седалката               |
| 26. Изпускателен маркуч за отработената вода                               | 36. Поддържащ лост на механизма на резервоара и седалката                    |
| 27. Контейнер с мрежа за събиране на отпадъци                              | 37. Акумулатори (*)  |
| 28. Вакуумна решетка с автоматична блокираща тапа                          | 38. Контейнер за миеш препарат EcoFlex (*)                                   |
| 29. Капак на резервоара за отработена вода (отворен)                       | 39. Капак на отделението за електронни компоненти                            |
| 30. Вакуумен маркуч на миячката  | 40. Повдигнат механизъм на резервоара за отработена вода и шофьорска седалка |
| 31. Поддържащо колелце на миячка   |  |
- (\*) Допълнително за ОСНОВНАТА версия



P100860

**КОНТРОЛНО ТАБЛО**

41. Четец за интелигентен ключ
  42. Превключвател старт/стоп
  43. Бутон за ВКЛ./ИЗКЛ. на изчеткването One-Touch™
    - Мигащ зелен светлинен индикатор: Платформата за четка се движи нагоре/надолу
    - Зелен светодиоден индикатор: Готово за работа
    - Червен светодиоден индикатор: - Активно е допълнителното налягане (задръжте една секунда)
  44. Бутон за регулиране/изключване на вакуумната система:
    - Включен светлинен индикатор – активирана е вакуумната система
  45. Бутон за задействане/прибиране на четката:
    - Мигащ светодиоден индикатор – системата е активирана
  46. Бутон за регулиране на процента на миещия препарат (\*)
  47. Бутон за регулиране на потока на миещия препарат
  48. Ключ за клаксон
  49. Лост за активиране/деактивиране на задна предавка
  50. Лост за активиране/деактивиране на EcoFlex (\*)
  51. Дисплей:
    - A) Отработени часове
    - B) Тип акумулатор
    - C) Ниво на заряда в акумулатора
    - D) Режим на вакуума (стандартно / безшумно)
    - E) Режим на работа на четките
    - F) Количество на протичащия миещ разтвор
    - G) Количество на миещия препарат (\*)
    - H) Проценти на миещия препарат в миещата вода (\*)
    - I) Таймер за изключване на системата EcoFlex (\*)
    - J) Управление на пързалянето
    - K) Настройка за максимална скорост на машината
    - L) Таймер за автоматично изключване
    - M) Зареждане на акумулатора със собствено зарядно устройство (\*)
    - N) Активиране на източването на системата EcoFlex (\*)
  52. Магнитен интелигентен ключ
    - Синьо = потребителски ключ
    - Жълто = ключ на контрольора
- (\*) Допълнително за ОСНОВНАТА версия



P100861



### АКСЕСОАРИ/ОПЦИИ

Освен със стандартните компоненти, машината може да се оборудва и със следните аксесоари/опции, в зависимост от специфичната ѝ употреба:

- GEL/AGM акумулатори
- EcoFlex
- Електронно зарядно устройство за акумулатори
- Прожектор
- Четки от различен материал
- Стойка за метла
- Парцали от различен материал
- Кошче за боклук
- Предпазване от разливане
- Подсилен мотор на вакуумната система
- Ракулни остриета от различни материали
- USB порт
- Маркуч за зареждане

Ако желаете повече информация за допълнителните аксесоари, свържете се с официален представител.

### ТЕХНИЧЕСКИ ДАННИ

Модел	SC2000 53 B	SC2000 53 B FULL PKG
Обем на резервоара за миещ разтвор	70 литра	
Обем на резервоара за отработена вода	70 литра	
Дължина на машината	1 270 mm	
Широчина на машината с ракул	720 mm	
Широчина на машината без гумената миячка	550 mm	
Височина на машината	1 020 mm	
Пространство за обратни завои	1 800 mm	
Широчина на почистването	530 mm	
Диаметър на задното задвижващо колело	254 mm	
Специфичен натиск на задното задвижващо колело върху пода	1,0 N/mm <sup>2</sup>	
Диаметър на предното задвижващо колело	200 mm	
Специфичен натиск на предното колело върху пода	1,3 N/mm <sup>2</sup>	
Диаметър на четки/парцали	530/508 mm	
Налягане на четката с изключена функция за допълнително налягане	15 kg	
Налягане на четката с включена функция за допълнително налягане	30 kg	
Стойности за силата на потока	0,75 cl/m / 1,5 cl/m / 3,0 cl/m / (2,8 l/min, ако е включен)	
Процентно съотношение на почистващия препарат в системата EcoFlex	-	0,25 % ± 3 %
Ниво на звуковото налягане при работната станция (ISO 11201, ISO 4871, EN 60335-2-72) (LpA)	68 ± 3 dB(A)	
Ниво на звуковото налягане при работната станция в тих режим (LpA)	62 ± 3 dB(A)	
Мощност на звука на машината (ISO 3744, ISO 4871, EN 60335-2-72) (LwA)	84 dB(A)	
Ниво на вибрация в ръцете на оператора (ISO 5349-1, EN 60335-2-72)	3,3 m/c <sup>2</sup>	
Ниво на вибрация в тялото на оператора (ISO 5349-1, EN 60335-2-72)	0,9 m/c <sup>2</sup>	
Максимална способност за изкачване при почистване	15 %	
Максимална способност за изкачване при транспортиране	18 %	
Мощност на мотора на задвижващата система	400 W	
Скорост на придвижване (променлива)	0 - 6 км/ч	
Мощност на мотора на вакуумната система	310 W	
Капацитет на вакуумната система	1000 mm H <sub>2</sub> O	
Мощност на мотора на четката	450 W	
Скорост на въртене на четката	155 об/мин	
Обща поглъщана мощност (*)	620 W	
Клас на IP защита	X4	
Клас на защита (електрическа)	III (I за зарядното устройство за акумулатора)	
Размер на отделението за акумулатор	350x360x280 mm	
Напрежение на системата	24V	
Стандартни акумулатори (2)	-	Discover 12V-105Ah
Зарядно за акумулатор	-	100-240Vac 50-60Hz, 24Vdc 13A
Продължителност на работата (стандартни акумулатори) (*)	2,5 час	
Тегло без акумулатори и с празни резервоари	119 kg	121 kg
Брутно тегло на машината (GVW)	342 kg	
Тегло при доставка	152 kg	228 kg

(\*) Стойностите отразяват стандартни работни условия (EN 60335-2-72)



**ЕЛЕКТРИЧЕСКА СХЕМА**

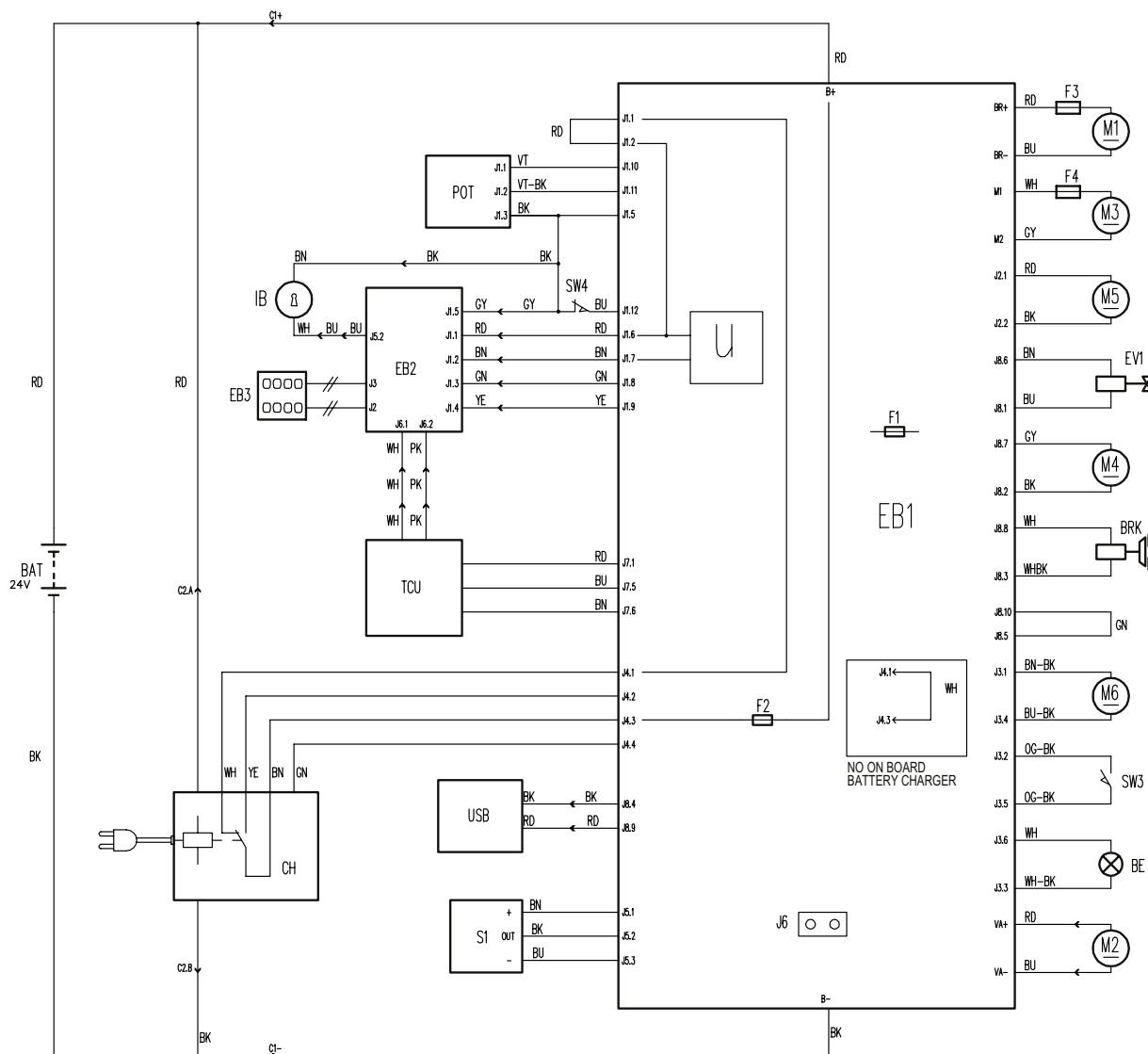
**Ключ**

BAT	24 V акумулатор
BE	Прожектор (по избор)
BRK	Електромагнитна спиралка
C1	Конектор на акумулатора
C2	Конектор за зарядно устройство на акумулатор (опция)
CH	Електронно зарядно устройство (опция)
EB1	Електронно табло за функциите
EB2	Дисплей на електронно табло
EB3	Инструментално табло
EV1	Соленоиден клапан
F1	Бушон на електронно табло за функциите
F2	Бушон на веригата за сигнализация
F3	Бушон на четка
F4	Защитен предпазител на двигателя
IB	Интелигентен ключ
M1	Мотор на четка
M2	Мотор на вакуумната система
M3	Мотор на задвижващата система
M4	Помпа за EcoFlex (по избор)
M5	Мотор на пусков механизъм на четкова платформа

M6	Мотор на пусков механизъм на ракела
POT	Потенциометър на педала за движение
S1	Датчик за нивото на разтвора
SW3	Микропревключвател на седалката
SW4	Датчик за управление на пързалянето
TCU	TrackClean (по избор)
USB	USB порт (по избор)

**Код за цвета**

BK	Черно
BU	Синьо
BN	Кафяво
GN	Зелено
GY	Сиво
OG	Оранжево
PK	Розово
RD	Червено
VT	Виолетово
WH	Бяло
YE	Жълто



P100862

## УПОТРЕБА/РАБОТА



### ПРЕДУПРЕЖДЕНИЕ!

На някои места от машината има някои табелки, които означават:

- ОПАСНОСТ
- ПРЕДУПРЕЖДЕНИЕ
- ВНИМАНИЕ
- КОНСУЛТАЦИЯ

Докато четете тези Инструкции, операторът трябва да обърне особено внимание на символите, показани на табелите (вижте параграфа „Видими символи върху машината“).

Не покривайте тези табелки по каквато и да е причина и веднага ги подменяйте, ако са повредени.

## МАГНИТЕН ИНТЕЛИГЕНТЕН КЛЮЧ

За стартиране на машината е необходим магнитен интелигентен ключ (52). Ако бутонът за стартиране (42) е натиснат и ключът не е в четеца за ключ (41), дисплеят ще се включи временно и ще покаже заявка за поставяне на ключ, след което ще се изключи.

Има два различни магнитни интелигентни ключа:

1. Ключ „Потребител“ (синьо) за операции по почистване/подсушаване и основна информация.
2. Ключ „Супервайзор“ (жълт) за достъп до допълнителни функции (вижте раздел „Ключ на супервайзор“ в глава „Поддръжка“).

## ПРОВЕРКА НА АКУМУЛАТОРА/НАСТРОЙКА НА НОВА МАШИНА



### ПРЕДУПРЕЖДЕНИЕ!

Електрическите компоненти на машината могат да бъдат сериозно повредени, ако акумулаторите са неправилно поставени или свързани.

Акумулаторите трябва да се инсталират само от квалифициран персонал.

Проверете акумулаторите за повреди преди да ги инсталирате.

Бъдете много внимателни при боравенето с акумулаторите.

Машината изисква 2 12 V акумулатора, свързани според схемата показана на Фигура 1.

Машината може да бъде доставена в една от следните конфигурации:

### Акумулаторите вече са инсталирани на машината

1. Проверете дали конекторът (6) на акумулатора е включен.
2. Когато ползвате машината за първи път с нови акумулатори, направете пълен цикъл на зареждане (вж. процедурата в главата „Поддръжка“).

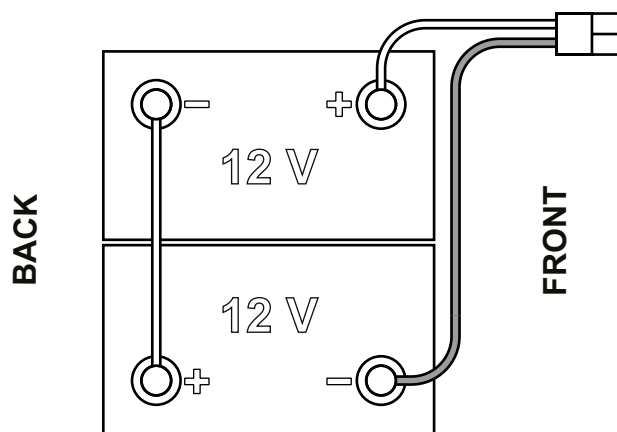
### Без акумулатори

1. Купете подходящи акумулатори (вж. параграф „Технически данни“). За избора на акумулатори и монтажа им се обърнете към квалифицирани продавачи на акумулатори.
2. Настройте машината според типа на поставените акумулатори, както е показано в раздела „Ключ на суперпотребителя“ на главата „Поддръжка“.

## МОНТАЖ НА АКУМУЛАТОРА

### Монтаж на акумулатора

1. Махнете ключа на потребителя (52).
2. Разкачете съединителя от акумулатора с натискане на аварийния бутон (5).
3. Повдигнете капака (18) и проверете дали резервоара за отработена вода (17) е празен, в противен случай го изпразнете с дренажния маркуч (26).
4. Затворете капака (18).
5. Хванете дръжката (35) и внимателно вдигнете механизма на резервоара за отработена вода (17).
6. Машината се доставя с кабели, които са подходящи за поставянето на 2 12 V акумулатора.
7. Внимателно вдигнете акумулаторите до съответното отделение, след което ги поставете правилно.
8. Прокарайте и монтирайте кабели както е показано на Фигура 1, след което внимателно затегнете гайката на всяка акумулаторна клема.
9. Поставете защитните капачета на всяка клема, след което свържете конектора на акумулатора (6).
10. Освободете поддържащия лост (36), след което хванете дръжката (35) и внимателно спуснете механизма на резервоара за отработена вода (17).



Фигура 1

P100863

### Зареждане на акумулатора

11. Заредете напълно акумулаторите (вж. процедурата в глава „Поддръжка“).

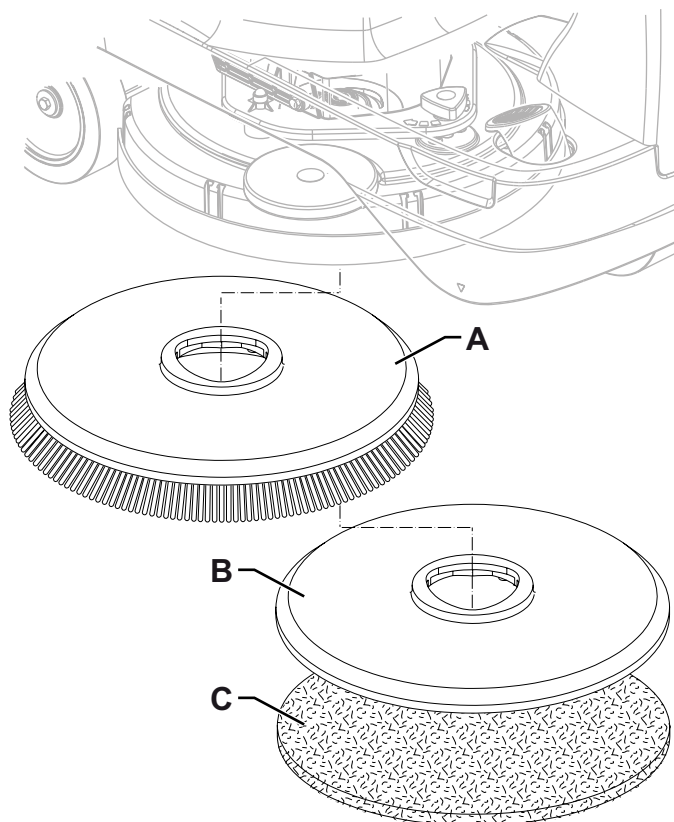
**ПРЕДИ СТАРТИРАНЕ НА МАШИНАТА****ПРЕДУПРЕЖДЕНИЕ!**

Когато стартирате машината, или преди да задействате бутона на One-Touch (43), проверете дали няма чужди тела между платформата и резервоара, които биха затруднили движението на платформата. Ако машината бъде изключена, без да се повдигне платформата, платформата ще се повдигне автоматично при следващо стартиране на машината.

**Демонтаж/монтаж на дръжката за четка или парцал**

Според вида на почистването, което желаете да извършите, машината може да бъде оборудвана с дръжки за четка (А, Фиг. 2) или дръжка за парцал (В) със самият парцал (С), към съответната платформа.

1. Поставете дръжката за четка (А) или за парцал (В) под платформата (7).
2. Поставете ключа на потребителя (52) в четеца за ключове (41), след това натиснете бутон (42), за да стартирате машината.
3. Натиснете бутона One-Touch (43), за да спуснете платформата върху четката.
4. Натиснете прекъсвача (45), за да задействате четката.
5. За да свалите четката, платформата трябва да се повдигне чрез натискане на бутона (43), след което натиснете бутон (45) за освобождаване. Когато дисплеят показва иконата (51-К), изчакайте четката да се спусне на пода.



Фигура 2

P100864

**Предлагани четки и съответстващите им водачи (само предложения)**

Модели	46 GRIT	80 GRIT	180 GRIT	240 GRIT	500 GRIT	PROLENE	PROLITE	UNION MIX
<b>Общо почистване:</b>								
Бетон								
Под на тераса								
Керамични плочки/ каменна настилка								
Мрамор								
Винилови плочки								
Гумени плочки								
<b>Полиране:</b>								
Гумени плочки								
Мрамор								
Винилови плочки								

**Поставяне на миачката**

1. Монтирайте миачката (А, Фиг. 3) и я затегнете към скобата (С) с маховиците (В).
2. Ако е нужно, регулирайте миачката с бутона (D) така, че задната лента (Е) и предната лента (F) да докосват пода както е показано на фигурата.

**Пълнене на резервоара за миеш разтвор****ВНИМАНИЕ!**

Използвайте само слабо пенещи се и не запалими перилни препарати, предназначени за работа с автоматични машини за изчеткване.

**ПРЕДУПРЕЖДЕНИЕ!**

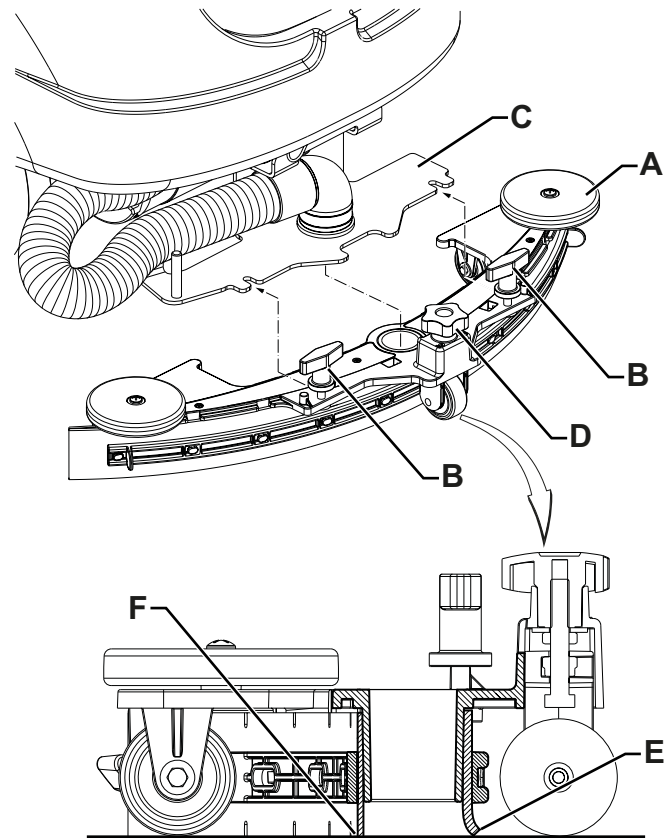
Когато използвате почистващи препарати за под, спазвайте инструкциите върху етикета на съответния почистващ препарат.

При работа с почистващи препарати за под носете подходящи предпазни ръкавици и защитни средства.

**ЗАБЕЛЕЖКА**

Ако машината е снабдена със система EcoFlex (по избор), налейте чиста вода в резервоара. В противен случай налейте миеш разтвор.

1. Уверете се, че клапанът за разтвора (9) е отворен (9-A).
2. За да напълните резервоара за миеш разтвор (15), извадете тапата (25), за да достигнете до отвора за наливане.



Фигура 3

P100865

**(За машини без система EcoFlex)**

3. Напълнете резервоара (15) с подходящия разтвор, според работата, която ще извършвате. Не пълнете резервоара догоре, оставете няколко сантиметра до ръба. Използвайте маркуча за проверка на нивото (16) като мярка. Винаги следвайте инструкциите за разреждане, които са на етикета на химическия продукт, използван за приготвяне на разтвора. Температурата на разтвора не бива да превишава 40 °C.

**(За машини със система EcoFlex)**

4. Напълнете резервоара (15) с чиста вода. Ако отворът на резервоара (25) е оборудван с маркуч за пълнене на вода (по избор), използвайте го. Не пълнете резервоара догоре, оставете няколко сантиметра до ръба. Използвайте маркуча за проверка на нивото (16) като мярка. Температурата на водата не бива да превишава 40 °C.

**Пълнене на резервоара за почистващия препарат (За машини със система EcoFlex)**

5. Повдигнете капака (18) и проверете дали резервоара за отработена вода (17) е празен, в противен случай го изпразнете с дренажния маркуч (26).
6. Затворете капака (18).
7. Хванете дръжката (35) и внимателно вдигнете механизма на резервоара за отработена вода (17).
8. Напълнете резервоара (38) с подходящия препарат, според работата, която ще извършвате (препарат с висока концентрация). Не пълнете резервоара за почистващ препарат догоре, оставете няколко сантиметра до ръба.

**ЗАБЕЛЕЖКА**

В случай на нова система, изпразнена за почистване система и т.н., изчакайте маркучите да се напълнят докрай, преди да я включите. За бързо пълнене на системата EcoFlex пробвайте да я източите един или повече пъти (виж процедурата в глава „Поддръжка“).

## СТАРТИРАНЕ И СПИРАНЕ НА МАШИНАТА

### Стартиране на машината

1. Подгответе машината както е показано в предишния параграф.
2. Поставете ключа на потребителя (52) в четеца за ключове (41), след това натиснете бутон (42), за да стартирате машината.
3. През първите 2 секунди след старта на машината дисплея (51) показва работните часове на машината (51-A) и вида на монтираните акумулатори (51-B).



#### ЗАБЕЛЕЖКА

*Проверете нивото на заряд на акумулатора.*

*Когато дисплея показва поне един сегмент на символа за батерия (51-C), който свети, но не мига, машината е готова за употреба.*

*Когато символът за батерия (51-C) показва само един сегмент и той мига, акумулаторът трябва да се зареди (вж. процедурата в глава „Поддръжка“).*

4. Закарайте машината до работното място, като стартирате с ръце на волана (1) и натиск върху педала (2). Скоростта на движение може да се регулира от нула до максималната скорост, съобразно напрежението върху педала (2).
5. Предната/задната предавка се избира с помощта на съответния лост (49), който се намира от дясно на кормилото.



#### ЗАБЕЛЕЖКА

*Седалката на шофьора (12) е оборудвана с датчик за безопасност, който позволява машината да бъде управлявана чрез натискане на педала (2), само когато операторът е на седалката.*



#### ЗАБЕЛЕЖКА

*Машината е оборудвана със система против хлъзгане (показва се икона (51-J)), която намалява скоростта при завои и когато машината се наклони странично, без значение от налягането върху педала.*

*В този случай намаляването на скоростта не е неизправност, а характеристика, която подобрява стабилността и безопасността на машината при всякакви условия.*



#### ВНИМАНИЕ!

*При употреба на машината на наклон, я управлявайте много внимателно и намалявайте скоростта най-вече когато подът е мокър или хлъзгав.*

*Винаги се качвайте на рампата в посока, перпендикулярна на наклона.*

*За да спрете машината на наклон, преминете в позиция за паркиране и изключете машината.*

*Никога не превишавайте наклона, допустим съгласно раздел „Техническа информация“.*

### Спиране на машината

6. Спрете машината, като отпуснете педала на газта (2). Не е необходимо да заключвате машината по време на спиране или паркиране, тъй като електромагнитната спирачка на колелата се включва автоматично, когато педалът за движение не е натиснат.
7. Изключете машината чрез натискане на бутона (42) и извадете ключа на потребителя (52).



#### ЗАБЕЛЕЖКА

*Машината работи без потребителския ключ (52) в четеца за ключове (41), автоматично се изключва след 10 секунди работа на пълен празен ход.*



#### ЗАБЕЛЕЖКА

*Ако машината е включена, но не работи, тя автоматично се изключва след 5 минути.*



#### ВНИМАНИЕ!

*В случай на авария, за да преустановите незабавно всички функции на машината, натиснете здраво бутон (5).*

*За да рестартирате работата на машината, повдигнете механизма на резервоара (17) и свържете отново акумулаторния съединител (6).*

**РАБОТА С МАШИНАТА (ИЗЧЕТКВАНЕ /ПОДСУШАВАНЕ)**

1. Включете машината както е показано в предишния параграф.
2. Натиснете бутона „One-Touch“ (43), за да спуснете платформата с четката (7) и милякката (13) и да започнете изчеткване и подсушаване.
3. Започнете изчеткването, като стартирате машината с ръце на волана (1) и необходимия натиск върху педала (2).



**ЗАБЕЛЕЖКА**

Машината е оборудвана със система за безопасност, която включва четката и вакуумната система, само когато машината е в движение.

4. Регулирайте потока на почистващия препарат, чрез натискане на бутона (47) според нуждата, в зависимост от типа почистване, което ще се извършва.

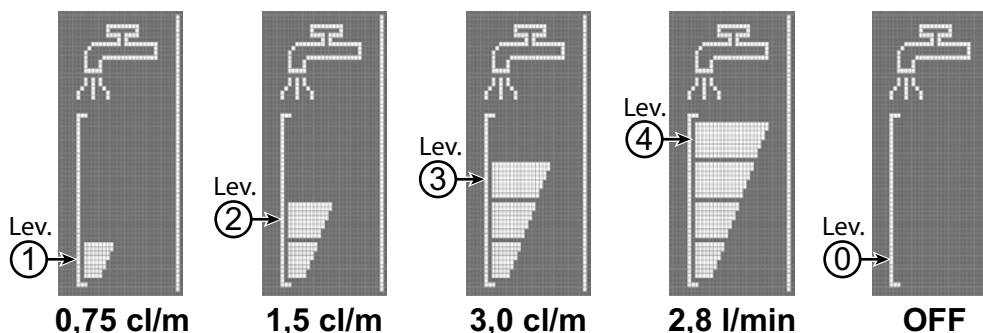


**ЗАБЕЛЕЖКА**

За първите 3 нива на разтвор (Фиг. 4) количеството подаван разтвор се регулира автоматично според скоростта на машината, за да се поддържа постоянно количество разтвор на линеен метър почиствана площ.

Ниво 4 (когато е активирано) подава максималното възможно количество миещ разтвор, независимо от скоростта на машината (за да активирате или деактивирате тази функция, вж. раздела „Ключ на супервайзора“ в глава „Поддръжка“).

Нивото 0 напълно прекратява подаването на разтвор.



Фигура 4

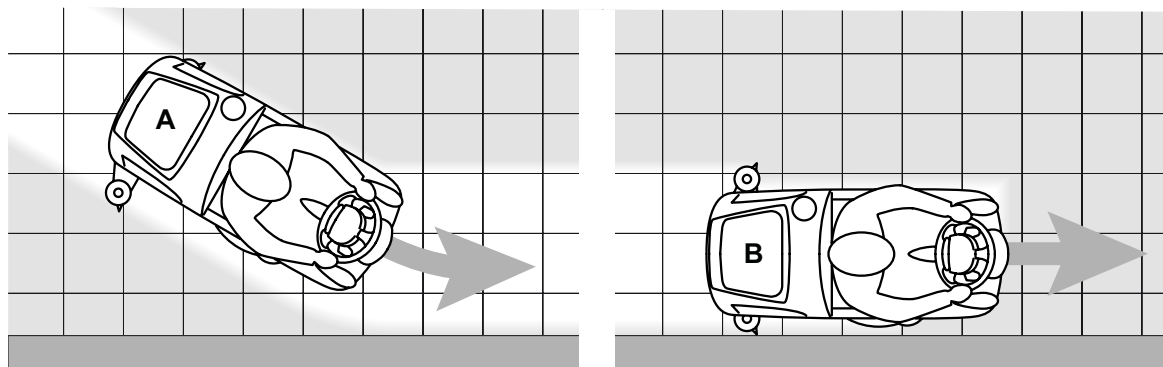
P100866

5. При необходимост дезактивирайте вакуумната система, като натиснете бутона (44, изключен светлинен индикатор), след което го натиснете отново, за да го активирате повторно (включен светлинен индикатор). За да намалите шума, включете функцията за спиране на звука на вакуумната система чрез натискане на бутона (44) (показва се икона 51-D).



**ЗАБЕЛЕЖКА**

За правилно изчеткване /подсушаване на подовите по края на стените, Nilfisk препоръчва да доближите стените с дясната страна на машината както е показано на фигура 5.



Фигура 5

P100867

6. За да преустановите изчеткването/подсушаването, натиснете One-Touch бутон (43) и изчакайте платформата с четката (7) да се вдигне. След 10 секунди, вакуумната система също се изключва, а милякката (13) се вдига.



### Регулиране на концентрацията на миещия препарат в миещата вода

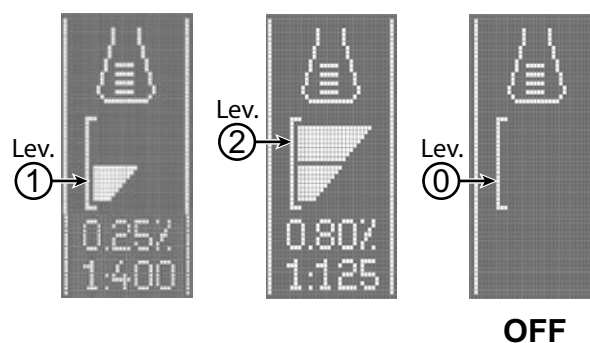
(За машини със система EcoFlex)

Системата за смесване на миещ препарат и вода се активира автоматично, когато четката работи.

Процентното съотношение на добавения миещ препарат към водата се задава на ниво 1 (Фиг. 6).

Чрез натискане на бутона (46) е възможно процентът да се настрои до ниво 2 или да се върне на ниво 0.

Зададените проценти са показани на дисплея (51-G).



Фигура 6

P100868

### Система EcoFlex

Използвайте лоста EcoFlex (50) при временна необходимост от по-голяма почистваща мощност.

При активирана система EcoFlex се постига повишен дебит на разтвора, активиране на допълнително налягане на четката и повишение на концентрацията на миещия препарат в разтвора (ниво 2, ако е било зададено ниво 1, ниво 1, ако е било зададено ниво 0).

При повторно използване на лоста EcoFlex (50) се възстановяват първоначалните настройки (включена светодиодна лампа).



#### ЗАБЕЛЕЖКА

Ако лостът (D) не се използва отново, първоначалните настройки ще се възстановят автоматично след 60 секунди.



#### ЗАБЕЛЕЖКА

Всички по-горни стойности на дебита на разтвора и концентрацията на разтвора са фабрични настройки. За да промените тези настройки, вж. параграфа „Ключ на супервайзора“ на глава „Поддръжка“.

### Работа при включена функция за допълнителен натиск за четката

Ако подът се окаже особено труден за почистване, можете да включите функцията за допълнителен натиск на четката, следвайки следната процедура:

1. Натиснете бутон One-Touch (43), за да спуснете платформата с четката, както е показано в параграф „Стартиране на машината“.
2. Натиснете и задръжте бутон One-Touch (43) за повече от 1 секунда. Активирането на функцията за допълнителен



натиск е показано чрез светлинния индикатор, който от зелен става червен, и от иконата на дисплея (51).

3. За да се върнете към нормален натиск, натиснете и задръжте бутон One-Touch (43) за повече от 1 секунда.
4. За да повдигнете платформата с четката, без да се връщате към нормалния натиск, натиснете бутон One-Touch (43) и веднага го пуснете.



#### ВНИМАНИЕ!

В случай на претоварване на мотора на четката поради чуждо тяло, пречещо му да се върти, или поради изключително трудни за работа подове/четки, системата за безопасност спира четката след около една минута непрекъснато претоварване.

Ако претоварването се случи, когато е задействана функцията за допълнителен натиск, системата автоматично изключва функцията за допълнителен натиск.

Ако претоварването продължава, дръжката на четка спира.

За да започнете изчеткването отново, след като четката е спряла поради претоварване, изключете и включете машината от бутона (42).

### Акумулаторът губи заряд по време на работа

Когато на символа за батерия (51-C) има само един включен и мигащ сегмент, е препоръчително да заредите акумулаторите, тъй като остатъчната самостоятелност ще трае само няколко минути (в зависимост от характеристиките на акумулаторите и работата, която предстои).

Когато на символът за батерия (51-C) мига и няма включен сегмент, самостоятелността на акумулатора е приключила. След няколко секунди четката автоматично се изключва, докато вакумната система и задвижващата система остават включени, за да се довърши подсушаването на пода и да се придвижи машината до мястото за зареждане.



#### ВНИМАНИЕ!

Не използвайте машина с паднали акумулатори, за да не ги повредите или да съкратите живота им.



#### ЗАБЕЛЕЖКА

В случай, че не можете да придвижите машината чрез двигателната ѝ система, вижте параграф „Буване/Дърпане на машината“.



## ИЗПРАЗВАНЕ НА РЕЗЕРВОАРА

Автоматичната система с блокираща тапа (28) изключва вакуумната система, когато резервоарът за отработена вода (17) се напълни.

Изключването на вакуумната система се сигнализира от внезапно усилване на шума от мотора на вакуумната система и от това, че подът не е подсушен.



### ВНИМАНИЕ!

*Ако вакуумната система случайно се изключи (например когато се активира поплавъка поради внезапно придвижване на машината), за да продължите работа: изключете вакуумната система, като натиснете бутона (44), след това отворете капака (18) и проверете дали поплавъкът в решетката (28) е слязъл надолу. После затворете капака (18) и включете вакуумната система като натиснете бутона (44).*

Когато резервоарът за отработената вода (17) се напълни, изпразнете го според следната процедура.

### Изпразване на резервоара за отработена вода

1. Повдигнете платформата с четката и миачката с натискане на One-Touch бутон (43).
2. Закарайте машината в определеното за изливане на отработената вода място.
3. Изключете машината чрез бутона (42) и извадете ключа на потребителя (52).
4. Изпразнете резервоара за отработена вода (17) с дренажния маркуч (26). После изплакнете резервоара с чиста вода.

### Изпразване на резервоара за миещия разтвор

5. Извършете стъпки от 1 до 3.
6. Изпразнете резервоара за разтвор на миещ разтвор (15) с маркуча за проверка на нивото (16). После изплакнете резервоара с чиста вода.

## СЛЕД УПОТРЕБА НА МАШИНАТА

След като свършите работа и преди да оставите машината:

1. Отстранете четката както е показано в съответния параграф.
2. Махнете ключа на потребителя (52).
3. Изпразнете резервоарите (17 и 15), както е показано в предишния параграф.
4. Отстранете ракела (13) и го почистете с гореща вода. Отворете капака на резервоара за отработена вода (18) и закачете миачката на куката на резервоара (11).
5. Направете процедурите по ежедневната поддръжка (вж. глава „Поддръжка“).
6. Съхранявайте машината на чисто и сухо място, с повдигната или свалена четка и миачка.

## БУТАНЕ/ДЪРПАНЕ НА МАШИНАТА

За да избутате/изтеглите машината лесно, когато системата за движение не може да бъде използвана (например, когато липсват акумулатори или са разреждени и т.н.), освободете електромагнитната спирачка с лоста (4).

След като завършите бутането/дърпането, върнете лоста (4) в първоначалната му позиция, за да задействате електромагнитната спирачка отново.



### ПРЕДУПРЕЖДЕНИЕ!

*Ако лостът (4) не се върне в първоначалната си позиция след избутване/изтегляне на машината, електромагнитната спирачка се освобождава.*



### ПРЕДУПРЕЖДЕНИЕ!

*Не стартирайте машината, когато електромагнитната спирачка е освободена.*

*От съображения за безопасност се препоръчва да освободите електромагнитната спирачка само за времето, необходимо за ръчно преместване на машината.*

## ПРОДЪЛЖИТЕЛЕН ПЕРИОД НА БЕЗДЕЙСТВИЕ

Ако машината няма да се ползва повече от 30 дни, направете следното:

1. Извършвайте процедурите, показани в параграфа „След използване на машината“.
2. За моделите със система EcoFlex изпразнете резервоара за миещ препарат (38) и почистете системата с цикъл на източване (вж. процедурата в глава „Поддръжка“).
3. Затворете крана на резервоара за разтвор (9-B).
4. Натиснете аварийния бутон (5), за да разкачите акумулаторния съединител (6).

## ПОДДРЪЖКА

Продължителността на живота на машината и нейната безопасна работа зависят от правилната и редовна поддръжка. Следната таблица дава графика на поддръжката. Показаните интервали могат да варират в зависимост от конкретните условия на работа, които трябва да се определят от човека, който е ангажиран с поддръжката.



### ПРЕДУПРЕЖДЕНИЕ!

**Процедурите трябва да се извършват при изключена машина и изключени акумулатори. Също така, внимателно прочетете инструкциите в глава „Безопасност“ преди да извършите каквато и да е процедура по поддръжката/ремонта.**

Всички процедури по поддръжката, били те по график или извънредни, трябва да се извършват от квалифициран персонал или от авторизиран сервизен център.



### ВНИМАНИЕ!

Когато се появи иконата за сервизно обслужване  на дисплея (51), свържете се с официален сервизен център на Nilfisk за планирано техническо обслужване.

Това ръководство описва само най-простите и най-често прилагани процедури по поддръжката.

За другите процедури по поддръжката, показани в Таблицата с графика за поддръжка, направете справка в инструкциите за сервизно обслужване, които са достъпни във всеки сервизен център.

## ТАБЛИЦАТА С ГРАФИКА ЗА ПОДДРЪЖКА

Процедура	Ежедневно, след употреба на машината	Ежеседмично	Всеки шест месеца	Ежегодно
Зареждане на акумулатора				
Почистване на миячката				
Почистване на дръжката за четка/парцал				
Почистване на резервоара и контейнера за отпадъци и проверка на гарнитурата на капака				
Почистване и източване на системата EcoFlex (по избор)				
Проверка на лентата на миячката				
Почистване на филтъра за разтвора				
Проверка на нивото на течността в (WET) акумулатора				
Смяна на лентата на миячката				
Проверка на ефективността на електромагнитната спирачка			(1)	
Проверка и почистване на вентилатора на двигателя и четката			(1)	
Проверка или смяна на въглеродните четки на мотора на четката				(1)
Проверка и смяна на въглеродните четки на мотора на задвижващата система				(1)

(1) Тази процедура по поддръжката трябва да се направи от официален сервизен център на Nilfisk.

**ЗАРЕЖДАНЕ НА АКУМУЛАТОРА****ЗАБЕЛЕЖКА**

Заредете акумулаторите, когато на символа за батерията (51-C) се показва само един мигащ сегмент или в края на работната смяна.

Поддържането на пълен заряд в акумулаторите удължава живота им.

**ВНИМАНИЕ!**

Когато акумулаторите са паднали, заредете ги възможно най-скоро, тъй като това състояние скъсява живота им.

Проверявайте заряда на акумулаторите поне веднъж седмично.

**ВНИМАНИЕ!**

Ако машината не е оборудвана със собствено зарядно, изберете външно зарядно, което е подходящо за типа на поставените акумулатори.

**ПРЕДУПРЕЖДЕНИЕ!**

Зареждането на (МОКЪР) акумулатор създава силно избухливия газ водород. Заредете акумулаторите в добре проветрено място и далеч от открит пламък.

Не пушете докато се зареждат акумулаторите.

Задръжте резервоара за отработена вода повдигнат, докато не приключи цикълът за зареждане на акумулатора.

**ПРЕДУПРЕЖДЕНИЕ!**

Бъдете особено внимателни, когато зареждате оловните акумулатори (МОКРИ), защото може да има течове. Акумулаторната течност е корозивна. Ако киселината влезе в контакт с кожата или очите ви, изплакнете обилно с вода и потърсете лекар.

1. Закарайте машината в определеното за зареждане място.
2. Проверете дали машината е изключена и ключът на потребителя (52) е изваден.
3. Повдигнете капака (29) и проверете дали резервоарът за отработена вода (17) е празен; ако не е, изпразнете го с дренажния маркуч (26).
4. Затворете капака (18).
5. Хванете дръжката (35) и внимателно вдигнете механизма на резервоара за отработена вода (17).
6. (Само за акумулатори WET CELL) Проверете нивото на електролита в акумулаторите. Ако е необходимо, отвийте капачките и долейте.  
Когато се възстанови правилното ниво, затворете капачките и почистете горната част на акумулаторите.

**Зареждане на акумулаторите с външно зарядно устройство**

1. Проверете дали външното зарядно устройство е подходящо като направите справка със съответните инструкции. Силата на напрежението на зарядното устройство трябва да е 24 V.
2. Извадете конектора на акумулатора (6) и го свържете с външното зарядно устройство.
3. Включете зарядното устройство в електрическата мрежа.
4. След зареждането изключете зарядното устройство от електрическата мрежа и от конектора на акумулатора (6).
5. Свържете конектора на акумулатора (9) към машината.
6. Освободете поддържащия лост (36), след което хванете дръжката (35) и внимателно спуснете механизма на резервоара за отработена вода (17).

**ПРЕДУПРЕЖДЕНИЕ!**

Никога не свързвайте външно зарядното устройство за батерии със срещуположната страна на конектора, закрепена за машината. Това може да нанесе непоправими щети върху електронната система.

**Зареждане на акумулатора със зарядно устройство, инсталирано на машината**

1. Включете кабела на зарядното (21) към електрическата мрежа (напрежението и честотата на мрежата трябва да съответстват на стойностите на зарядното, показани на табелката със серийния номер на машината).

**ЗАБЕЛЕЖКА**

Когато зарядното устройство е включено в електрическата мрежа, всички функции на машината автоматично се изключват.

Когато мига първият или вторият сегмент отляво на символа за батерия (51-M), това означава, че зарядното зарежда акумулаторите.

Когато мига третият сегмент отляво на символа за батерия (51-M), това означава, че зарядното завършва цикъла на зареждане на акумулаторите.

2. Когато всички сегменти на символа за батерия (51-M) светят постоянно, цикълът на зареждане на акумулатора е завършил.
3. Изключете кабела на зарядното (21) от електрическата мрежа и го оставете на стойката (20).
4. Освободете поддържащия лост (36), след което хванете дръжката (35) и внимателно спуснете механизма на резервоара за отработена вода (17).
5. Машината е готова за ползване.

**ЗАБЕЛЕЖКА**

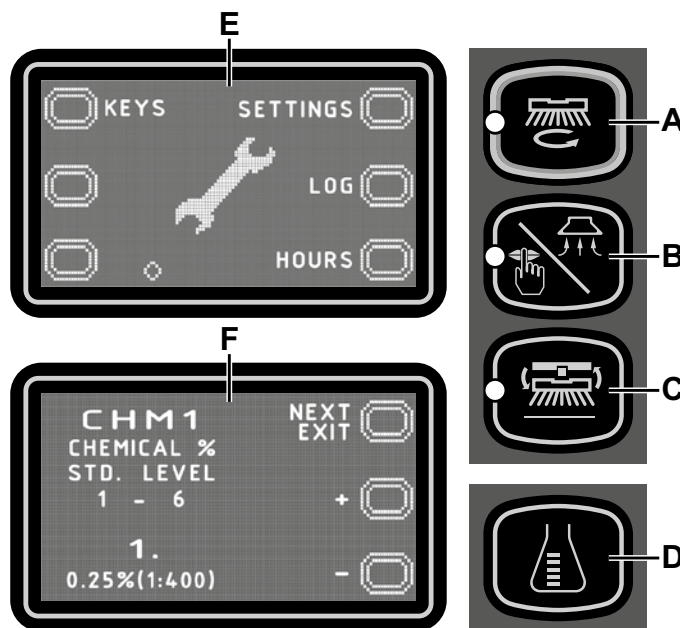
За по-нататъшна информация за работата на зарядното устройство (22), виж. съответното ръководство.

**КЛЮЧ НА СУПЕРВАЙЗОРА (жълт)**

Ключът на супервайзора (жълт) дава възможност да проверявате допълнителна информация за някои работни параметри на машината и да регулирате други настройки според специфични изисквания.

**Основен екран (Е, Фиг. 7)**

1. Поставете ключа на супервайзора (жълт) в четеца на ключовете (41) вместо потребителския ключ (син), след което натиснете бутона (42), за да се отвори главният екран на дисплея.
2. Натиснете бутона (А), за да промените настройките на машината (вж. раздела „Екран за настройките на машината“).
3. Натиснете бутона (В), за да проверите за записани аларми на машината (вж. раздела „Екран за регистъра на алармите“).
4. Натиснете бутон (С), за да проверите работните часове на машината (вж. раздела „Екран за отчитане на работното време“).
5. Натиснете бутона (D), за да влезете в менюто за управление на потребителския ключ (вижте раздела за управление на потребителския ключ).



Фигура 7

**Екран за настройките на машината (F, Фиг. 7)**

Този раздел дава възможност да персонализирате някои параметри, описани в следващата таблица с параметри, подлежащи на промяна.

1. Натиснете бутон (В), за да увеличите стойността на текущия параметър.  
Натиснете бутон (С), за да намалите стойността на текущия параметър.
2. Натиснете бутона (А), за да преминете към следващия параметър.
3. За да се върнете към основния екран, натиснете и задръжте бутон (А) за повече от 1 секунда.

P100869

ТАБЛИЦА С ПРАМЕТРИТЕ, КОИТО ПОДЛЕЖАТ НА ПРОМЯНА		Стойности		
Код	Описание	Минимум	Фабрична настройка	Максимум
CHM1	Ниво 1 на концентрация на миещия препарат	0,25 % (1:400)	<b>0,25 % (1:400)</b>	3 % (1:33)
CHM2	Ниво 2 на концентрация на миещия препарат	0,25 % (1:400)	<b>0,80 % (1:125)</b>	3 % (1:33)
P1/P3	Ниво 1 на дебита на разтвора по отношение на ниво 3 (дебитът като функция на скоростта)	0 %	<b>25 %</b>	100 %
P2/P3	Ниво 2 на дебита на разтвора по отношение на ниво 3 (дебитът като функция на скоростта)	0 %	<b>50 %</b>	100 %
P3	Ниво 3 на дебита на разтвора (дебитът като функция на скоростта)	1,0 cl/m	<b>3,0 cl/m</b>	5,0 cl/m
P4	Активиране на ниво 4 (2,8 л/мин. независимо от скоростта)	ИЗКЛ.	<b>ИЗКЛ.</b>	ВКЛ.
SPT	Таймер за функцията EcoFlex	0 (изключено)	<b>60 сек.</b>	300 сек.
XPRES	Активиране на допълнителния натиск върху платформата с четката	ИЗКЛ.	<b>ВКЛ.</b>	ВКЛ.
FVMAX	Максимална скорост напред	10 %	<b>100 %</b>	100 %
RVMAX	Максимална скорост назад	10 %	<b>40 %</b>	50 %
WSMIN	Минимална работна скорост	10 %	<b>25 %</b>	100 %
WSMAX	Максимална работна скорост	10 %	<b>100 %</b>	100 %
BRK	Забавяне на активирането на електромагнитната спиралка	0 сек.	<b>1 сек.</b>	5 сек.
BAT (**)	Вид монтиран акумулатор (вж. таблицата)	0	<b>1</b>	5
TOFF	Интервал на автоматично изключване	0 (изключено)	<b>300 сек.</b>	600 сек.
BRGH	Контраст на дисплея	5	<b>15</b>	50
VRID	Настройка на тихия режим	1	<b>1</b>	5
RPM (*)	Праг на активиране на намалените обороти на четката	5	<b>9</b>	20
RESET	Възстановяване на фабричните настройки за всички параметри	ИЗКЛ.	<b>ИЗКЛ.</b>	ВКЛ.

(\*) Увеличете стойността на този параметър, за да намалите оборотите на мотора на четката за по-широк диапазон от приложения и обратно.

(\*\*) Както е описано в главата „Употреба/Операция“, настройте машината и собственото ѝ зарядно устройство (когато има такова) въз основа на вида акумулатор, който ще монтирате, като промените параметъра ВАТ от таблицата по-долу:

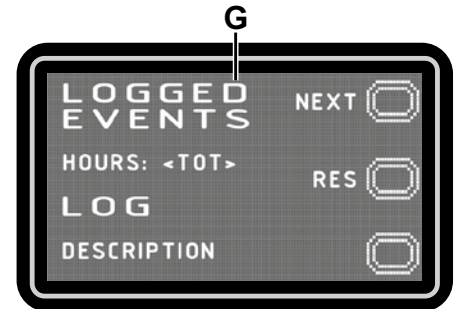
Вид монтиран акумулатор		Стойност
WET	Акумулатори с мокри клетки	0
GEL / AGM	Типични акумулатори GEL или AGM	1
GEL DISCOVER	Акумулатори GEL или марка DISCOVER®	2
GEL OPTIMA	Акумулатори GEL или марка OPTIMA™	3
GEL EXIDE	Акумулатори GEL или марка EXIDE®/SONNENSHINE	4
GEL FULLRIVER	Акумулатори GEL или марка FULLRIVER®	5

**Екран за регистъра на алармите (G, Фиг. 8)**

Тази функция дава възможност да проверявате за записани аларми на машината.

Използвайте тази функция само при поддръжка от страна на сервизен център на Nilfisk, за да решите проблемите в работата на машината.

За да се върнете на основния екран (E, Фиг. 7), натиснете неколккратно бутона (A).



Фигура 8

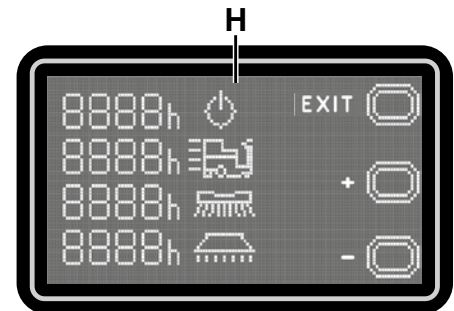
P100870

**Екран за брояча на работното време (H, Фиг. 9)**

Тази функция дава възможност да проверявате натрупаните общо работни часове за всяка подсистема на машината.

- Брояч ОБЩО (време на работа на машината)
- Брояч ЗАДВИЖВАНЕ (време на използване на системата за задвижване)
- Брояч ЧЕТКА (време на използване на системата за въртене на четката)
- Брояч ВАКУУМ (време на използване на вакуумната система)

За да се върнете на основния екран (E, Фиг. 7), натиснете бутона (A).



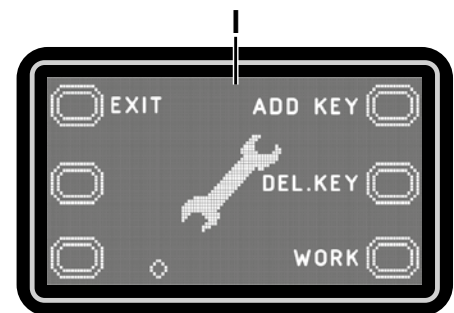
Фигура 9

P100871

**Екран за управление на ключ на потребителя (I, Фиг. 10)**

Тази функция позволява да се определи дали машината може да се използва с произволен ключ на потребителя (фабрична настройка) или само с един или повече специфични ключове на потребителя.

- Идентифициране на конкретен ключ на потребителя, който да се използва за машината:
  1. Извадете ключа на супервайзора (ако има такъв) от четеца на ключове.
  2. Поставете ключа на потребителя в четеца за ключове и след това натиснете бутон (A).
- Премахване на конкретен ключ на потребителя от списъка с ключовете, които да се използват за машината:
  1. Извадете ключа на супервайзора (ако има такъв) от четеца на ключове.
  2. Поставете ключа на потребителя в четеца на ключове и натиснете бутон (B).
- Връщане към фабричната настройка (всеки ключ на потребителя активиран за машината):
  1. Извадете ключа на супервайзора (ако има такъв) от четеца на ключове.
  2. Натиснете бутон (B).
  3. Потвърдете операцията, като натиснете бутон (A).



Фигура 10

P100871

За да се върнете в екрана на потребителския режим, натиснете бутон (C).

За да се върнете на основния екран (E, Фиг. 7), натиснете бутона (A).

**ПОЧИСТВАНЕ НА МИЯЧКАТА****ЗАБЕЛЕЖКА**

Миячката трябва да е чиста и лентите трябва да са в добро състояние, за да се получи добро подсушаване.

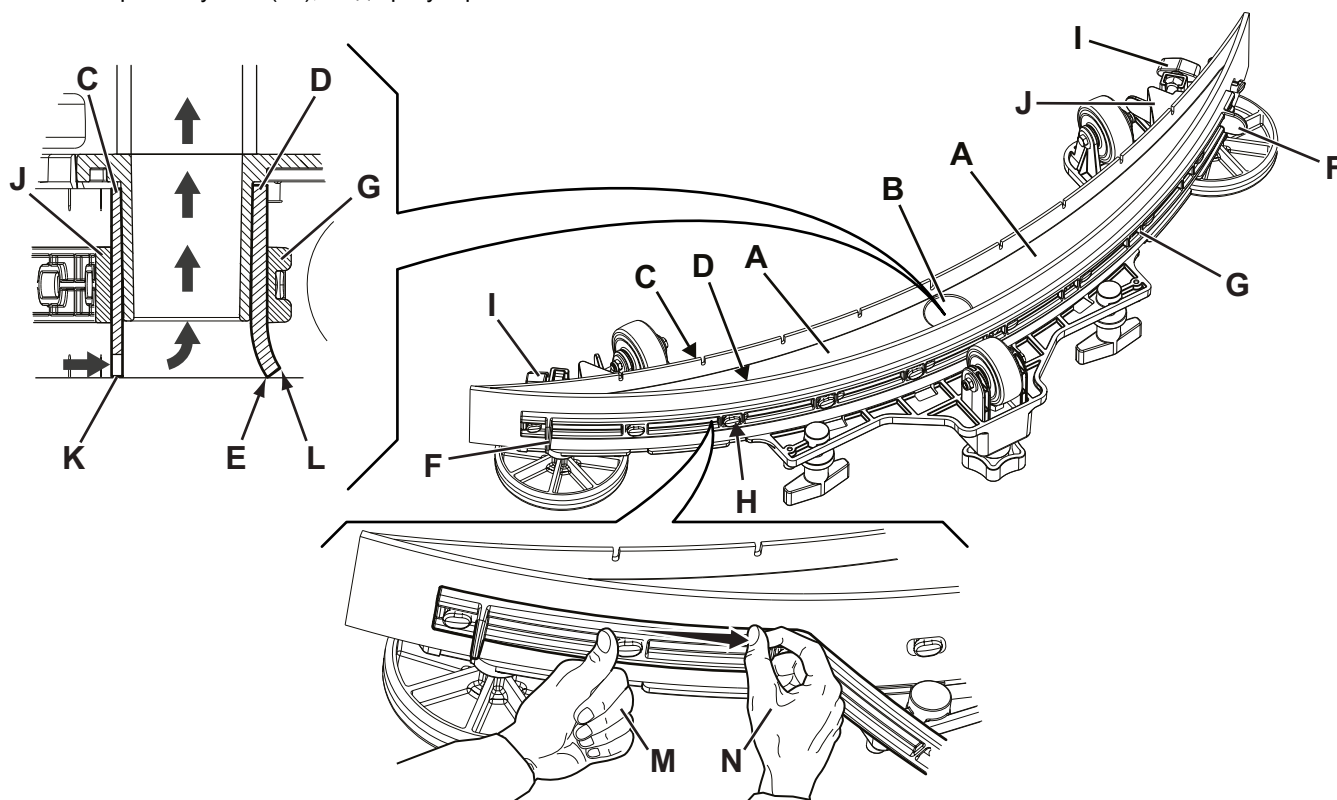
**ВНИМАНИЕ!**

Препоръчително е да се носят защитни ръкавици при почистването на ракела, защото по нея може да има остри предмети.

1. Поставете машината на нивото на пода.
2. Проверете дали машината е изключена и ключът на потребителя (52) е изваден.
3. Разхлабете маховиците (32) и отстранете миячката (13).
4. Почистете и проверете ракела. Особено внимателно почистете отделенията (А, фиг. 11) и вакуумния отвор (В). Проверете състоянието на предната (С) и задната (D) лента, като се уверите, че няма прорязани или скъсани места; ако се налага, заменете лентите както е показано по-долу.
5. Поставете миячката по обратния ред на демонтажа.

**ПРОВЕРКА И СМЯНА НА ЛЕНТАТА НА МИЯЧКАТА**

1. Почистете ракела, както е показано в предишния параграф.
2. Проверете състоянието на предната (С, Фиг. 11) и задната (D) лента, като се уверите, че няма прорязани или скъсани места; ако се налага, заменете лентите както е показано по-долу. Проверете дали предният ъгъл (Е) на задната лента не е износен; ако е износен, обърнете лентата така, че износеният ъгъл да се замени с един от трите оставащи здрави ъгли. Ако другите ъгли също са износени, сменете лентата като следвате тази процедура:
  - С помощта на ухото (F) освободете и свалете еластичната лента (G) от пристягащите скоби (H) и обърнете или заменете задната лента (D).
  - Поставете лентата по обратния ред на демонтажа. Закрепете еластичната лента (G) към пристягащите скоби (H), като започнете от едната страна. За да улесните процедурата по стягането, подсигурете пристягащите скоби една по една, като затегнете лентата преди пристягащата скоба с една ръка (M) и я издърпате с другата ръка (N).
  - Развийте маховиците (I) и свалете лентата (J), след което обърнете или сменете предната лента (C).
  - Поставете лентата по обратния ред на демонтажа.
3. Поставете миячката (13) и затегнете маховиците (32).
4. Спуснете миячката на пода, за да проверите височината на лентите, като направите следното:
  - Проверете дали ръбът (K) на предната лента (C) и ръбът (L) на задната лента (D) лежат както е показано на фигурата.
  - Завъртете бутона (33), за да регулирате.



Фигура 11

P100850



**ПОЧИСТВАНЕ НА ЧЕТКАТА****ВНИМАНИЕ!**

Препоръчително е да се носят защитни ръкавици при почистването на четката, защото по нея може да има остри боклуци.

1. Извадете четката, както е показано в глава „Употреба/Операция“.
2. Почистете четката с вода и миеш препарат.
3. Проверете състоянието на космите на четката, като се уверите, че не са прекомерно износени; ако се налага – сменете четката.

**ПОЧИСТВАНЕ НА РЕЗЕРВОАР ЗА ОТРАБОТЕНА ВОДА**

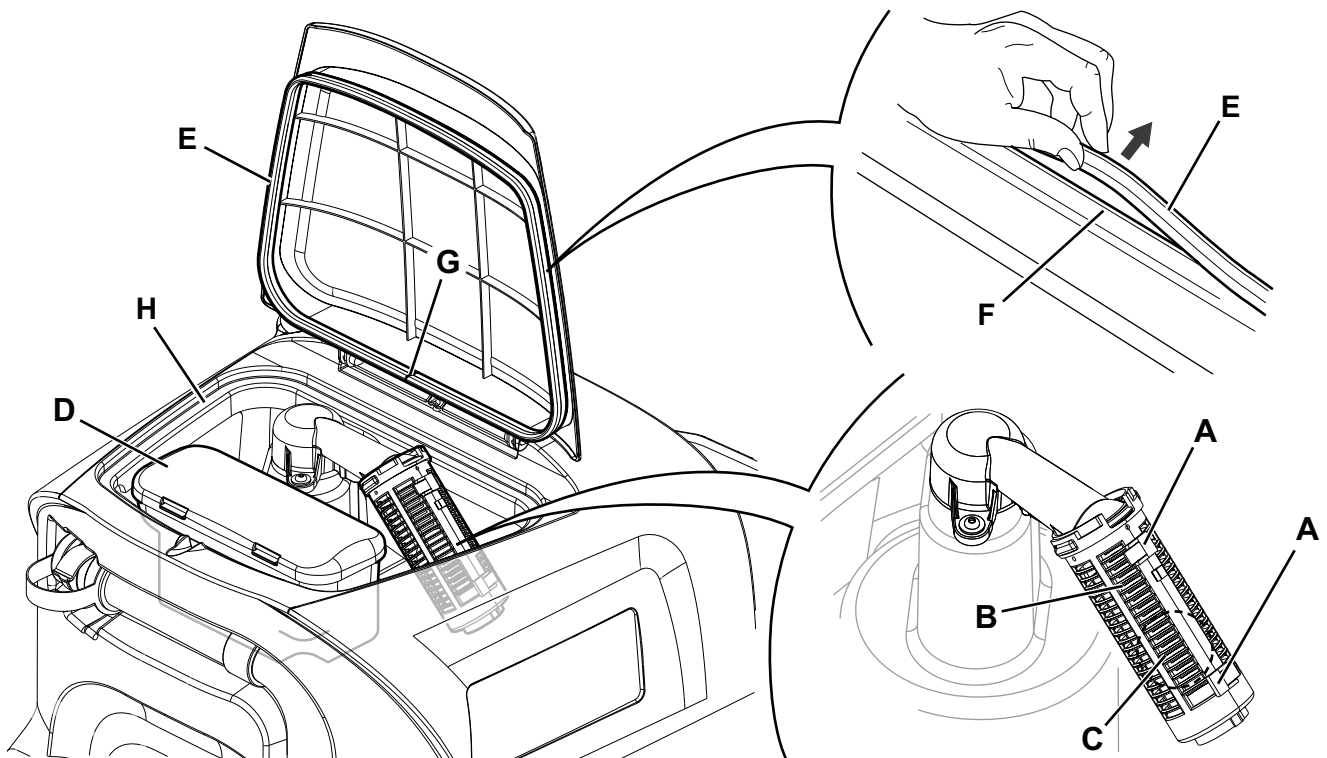
1. Закарайте машината в определеното за изливане на отработената вода място.
2. Проверете дали машината е изключена и ключът на потребителя (52) е изваден.
3. Повдигнете капака (18).
4. Измийте вътрешността на резервоара (17) и капака и чиста вода.
5. Източете водата от резервоара през маркуча (26).
6. Почистете вакуумната решетка (28), освободете пристягащите скоби (А, Фиг. 12), отворете решетката (В) и намерете поплавъка (С), след което внимателно го почистете и монтирайте отново.
7. Демонтирайте резервоара за събиране на отпадъци (D) и отворете капака му, след което внимателно го почистете и го монтирайте отново върху вакуумния маркуч.
8. Проверете състоянието на уплътнението на капака на резервоара (Е).

**ЗАБЕЛЕЖКА**

Уплътнението (Е) дава възможност да са получи вакуум в резервоара, което е необходимо за всмукване на отработената вода.

Ако е необходимо, сменете уплътнението (Е) като го отстраните от неговото легло (F). Когато поставяте ново уплътнение, сложете свързката (G) в ниската част, както е показано на фигурата.

9. Проверете дали опорната повърхнина (H) на уплътнението (Е) е в добро състояние, чиста и подходяща за прилепване към самото уплътнение.
10. Затворете капака (18).



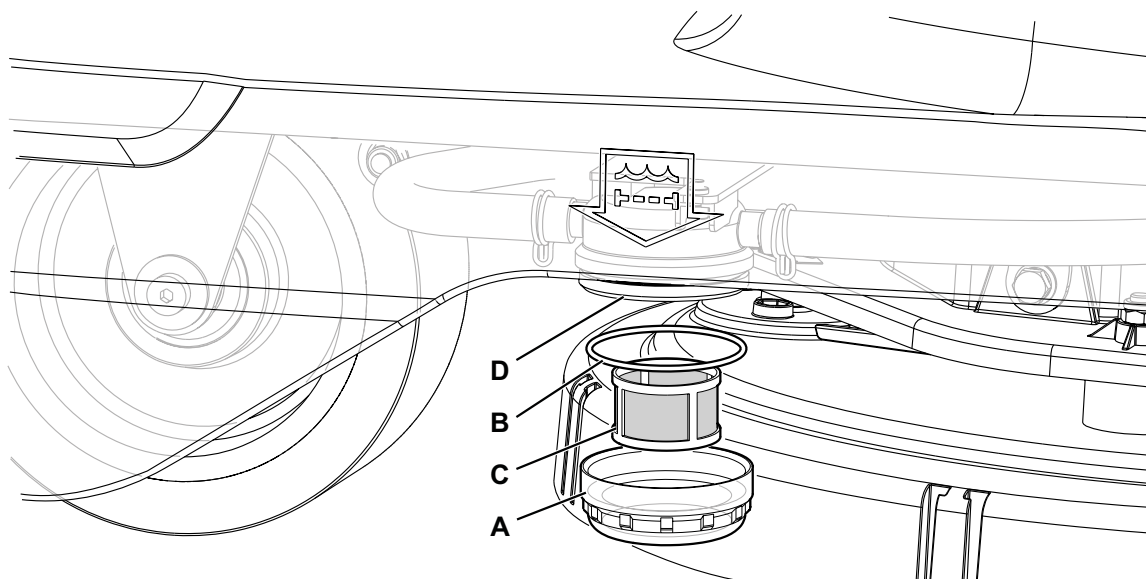
Фигура 12

P100873



**ПОЧИСТВАНЕ НА ФИЛТЪРА ЗА РАЗТВОРА**

1. Поставете машината на нивото на пода.
2. Проверете дали машината е изключена и ключът на потребителя (52) е изваден.
3. Затворете крана на резервоара за разтвор (9). Клапанът е затворен, когато е в положение (9-В), и е отворен, когато е в положение (9-А).
4. Свалете прозрачния капак (А, фиг. 13), а после махнете гарнитурата (В) и отстранете цедката на филтъра (С). Измийте ги и ги изплакнете с чиста вода, след което внимателно ги върнете на място върху конзолата на филтъра (D).
5. Отворете клапана (9-А).



Фигура 13

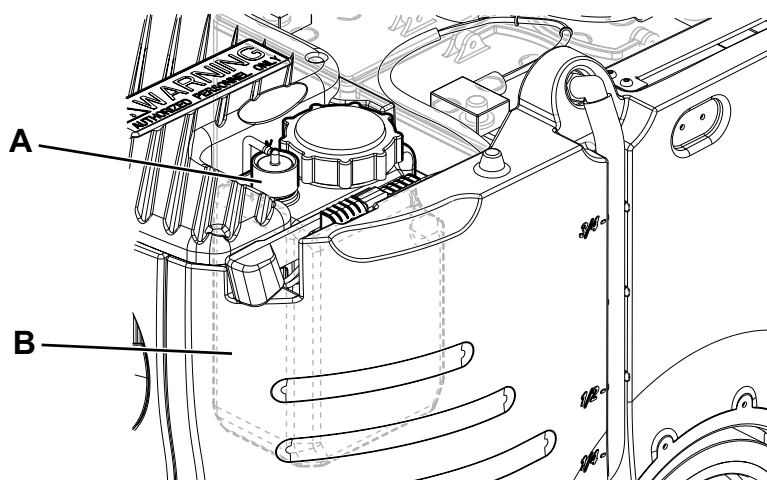
P100874

**ПОЧИСТВАНЕ НА РЕЗЕРВОАРА ЗА ПОЧИСТВАЩИЯ ПРЕПАРАТ**

(За машини със система EcoFlex)

Почистете резервоара за миещия препарат (38) както следва.

1. Закарайте машината в определеното за изливане на отработената вода място.
2. Проверете дали машината е изключена и ключът на потребителя (52) е изваден.
3. Повдигнете капака (29) и проверете дали резервоарът за отработена вода (17) е празен; ако не е, изпразнете го с дренажния маркуч (26).
4. Затворете капака (18).
5. Хванете дръжката (35) и внимателно вдигнете механизма на резервоара за отработена вода (17).
6. Развийте капачката (А, Фиг. 14) от резервоара за миещ препарат (В).
7. Отстранете резервоара.
8. Изплакнете и измийте резервоара с чиста вода в определеното за изливане на отработената вода място.
9. Върнете резервоара за миещ препарат на място (В) както е показано на фигурата, след което поставете капачката (А).
10. Когато резервоарът за миещия препарат е изпразнен, може да е необходимо да източите системата EcoFlex (вижте процедурата в следващия раздел).



Фигура 14

P100875

## ИЗТОЧВАНЕ НА СИСТЕМАТА ECOFLEX

(За машини със система EcoFlex)

Почиствайте резервоара за миещ препарат, като следвате процедурата от предишния раздел.

За да отстраните остатъчния миещ препарат от маркучите за препаратата и помпата, направете следното.

1. Поставете ключа на потребителя (52) в четеца за ключове (41), след това натиснете бутон (42), за да стартирате машината.
2. Проверете дали индикаторът за количеството на миещия препарат (50-G) на дисплея има поне един светещ сегмент.
3. Натиснете и задръжте бутоните (46) и (47) едновременно, докато се появи екранът (50-N) на дисплея (след приблизително 5 секунди).
4. Пуснете бутоните (46) и (47) и изчакайте да приключи отброяването на таймера на дисплея и да се активира вакуумната система.
5. Съберете остатъчния миещ препарат по пода.
6. Изключете машината чрез бутона (42) и извадете ключа на потребителя (52).
7. Повдигнете резервоара (17), след което проверете дали маркучът на резервоара за препарат (38) е празен, в противен случай изпълнете стъпки от 3 до 7 отново.



### ЗАБЕЛЕЖКА

*Цикълът на източване трае 30 секунди, след което автоматично се включва смукателната функция, която позволява премахването на остатъчния препарат.*

*Цикълът на източване може и да се извърши, когато резервоарът за миещ препарат (38) е пълен с вода, което води до основно почистване на системата.*

*Препоръчително е да извършите този тип източване, за да почистите системата EcoFlex от замърсяване и отлагания, ако машината не е била използвана/почиствана дълго време.*

*Цикълът на източване може да се извърши също и с цел бързо пълнене на маркуча за снабдяване с миещ препарат, когато резервоарът (38) е пълен, но системата все още е празна.*

*Ако е необходимо, цикълът на почистване може да се извършва няколко пъти един след друг.*

## ПРОВЕРКА/СМЯНА НА БУШОН



### ЗАБЕЛЕЖКА

*Всички електрически схеми на машината са защитени от устройства за автоматично рестартиране.*

*Предпазителите се активират само в случай на сериозна повреда.*

*Препоръчва се смяната на предпазителите да се осъществява само от квалифициран персонал.*

*Направете справка с инструкциите за сервизно обслужване, достъпни при всеки официален представител на Nilfisk.*

## ФУНКЦИИ ПО БЕЗОПАСНОСТ

Машината е оборудвана със следните функции за безопасност.

### АВАРИЕН БУТОН

Аварийният бутон (5) е разположен на лесно достъпно място. Натиснете го докрай в случай на незабавна необходимост от спиране на всички функции на машината.

За да рестартирате работата на машината, повдигнете механизма на резервоара (17) и свържете отново акумулаторния съединител (6).

### СИСТЕМА ПРОТИВ ХЛЪЗГАНЕ

Тази система намалява скоростта при завой и когато машината се наклони странично, за да се избегнат внезапни хлъзвания, и така повишава стабилността на машината във всякакви условия. Активирането на системата се указва с появата на дисплея на икона (51-J).

### МИКРОПРЕВКЛЮЧВАТЕЛ НА СЕДАЛКАТА НА ШОФЬОРА

Вградена е в седалката на шофьора (12) и не позволява на системата за движение на машината да работи, ако операторът не е седнал.

### ЕЛЕКТРОМАГНИТНА СПИРАЧКА

Вградена е в задните задвижващи колела (24) и държи машината на място, когато е изключена или спряна.

## РЕШАВАНЕ НА ПРОБЛЕМИ

ПРОБЛЕМ	ВЪЗМОЖНА ПРИЧИНА	РЕШЕНИЕ
Моторите не работят; дисплеят (51) и светлинните индикатори на бутона не се включват.	Конекторът на акумулатора е разкачен.	Вмъкнете го.
	Акумулаторите са загубили напълно заряда си.	Заредете акумулаторите.
Машината не се движи и дисплеят (51) показва алармата: <b>WARNING ALARM T3</b>	Машината е включена с натиснат педал.	Отпуснете педала за движение. Ако проблемът не се разреши, се свържете с оторизиран сервизен център.
При стартиране на машината светлинният индикатор на бутона (43) мига, а четките не работят.	Машината се изключва, без първо да се повдигне платформата с четката.	Изчакайте платформата да се вдигне, преди да включите отново четките чрез натискане на ключа.
Четките не работят; рамката на символа за батерия (51-С) мига и дисплеят показва съобщението на алармата: <b>WARNING ALARM G4</b>	Акумулаторите нямат заряд.	Заредете акумулаторите. Ако проблемът не бъде отстранен, сменете акумулаторите.
По време на работа дисплеят показва съобщението на алармата: <b>WARNING ALARM F2</b>	Претоварване на мотора на четката.	Използвайте различна/по-малко натоварваща четка и/или избягвайте работа при включен допълнителен натиск.
	Чужди тела (топки конци и т.н.) пречат на въртенето на четката.	Почистете главината на четката.
Дисплеят (51) показва съобщението на алармата: <b>WARNING ALARM T2</b>	Претоварване на задвижващия мотор.	Изключете машината и след това я включете отново. Избягвайте да използвате машината на наклони, по-големи от тези, които са означени, или да преминавате над много високи препятствия.
Докато зареждате акумулаторите със собственото зарядно устройство, дисплеят (51) показва съобщението на алармата: <b>WARNING ALARM C4</b> или <b>C5</b>	Зарядното не може да зарежда правилно акумулаторите в рамките на максималното време за това.	Повторете цикъла на зареждане. Ако проблемът не бъде отстранен, сменете акумулаторите.
Дисплеят (51) показва съобщение на алармата от следния тип: <b>WARNING ALARM XX</b> Където „XX“ е код, различен от този, посочен по-горе.	Електронната система за управление на машината е в състояние на аларма.	Изключете машината и след това я включете отново. Ако проблемът не се разреши, се свържете с оторизиран сервизен център.
Дисплеят (51) показва съобщението на алармата: <b>INVALID SMART KEY</b>	Ключът на потребителя не е активиран.	Добавяне на специфичния ключ на потребителя към списъка с активирани ключове на потребители.
Всмукването на отработената вода не е достатъчно добро.	Резервоарът за отработена вода е пълен.	Изпразнете резервоара.
	Вакуумната решетка е задръстена или поплавка затваря.	Почистете вакуумната решетка.
	Контейнерът на филтъра за събиране на отпадъци е задръстен.	Почистете.
	Вакуумният маркуч е разкачен от ракела.	Вмъкнете го.
	Ракелът е мръсен или остриетата му са износени или повредени.	Почистете ракела или превъртете/сменете остриетата.
	Капакът на резервоара не е затворен както трябва или гарнитурата е повредена.	Затворете добре капака или почистете/сменете уплътнението.
Потокът на миеш препарат е недостатъчен.	Празен резервоар за миеш разтвор.	Напълнете го.
	Филтърът за разтвора е замърсен.	Почистете филтъра.
	Резервоарът на системата EcoFlex (по избор) е замърсен/задръстен.	Почистете чрез източване.
Миячката остава следи по пода.	Под остриетата на ракела има попаднали частици.	Отстранете тези частици.
	Остриетата на ракела са износени, отчупени или разкъсани.	Обърнете или сменете остриетата.
	Миячката не е била балансирана с маховика.	Настройте ракела.



## ЗАБЕЛЕЖКА

Ако машината е закупена със собствено зарядно устройство, тя не може да работи ако това устройство не е в нея. В случай, че има неизправност по зарядното, свържете се с авторизиран сервизен център.

За всякаква допълнителна информация се свържете със сервизните центрове на Nilfisk.

## СКРАПИРАНЕ

Машината трябва да се скрапира от квалифициран специалист.

Преди да скрапирате машината, отстранете и отделете следните материали, които трябва да се изхвърлят в съответствие с актуалното законодателство:

- Акумулатори
- Четки
- Пластмасови маркучи и компоненти
- Електрически и електронни компоненти (\*)

(\*) Направете справка в най-близкия сервизен център на Nilfisk, когато скрапирате електрически и електронни компоненти.

### Състав и рециклиране на материалите, от които е направена машината

Тип	Процентно изражение на материалите, които могат да се рециклират	Процент тегло на SC2000
Алуминий	100 %	3 %
Електрически двигатели - различни	29 %	32 %
Материали, съдържащи двувалентно желязо	100 %	23 %
Окабеляване	80 %	7 %
Течности	100 %	0 %
Пластмаса - материал, който не може да се рециклира	0 %	3 %
Пластмаса -материал, който може да се рециклира	100 %	3 %
Полиетилен	92 %	26 %
Каучук	20 %	2 %



## SADRŽAJ

<b>UVOD</b> .....	<b>2</b>
SVRHA I SADRŽAJ PRIRUČNIKA .....	2
OSOBE KOJIMA JE PRIRUČNIK NAMIJENJEN .....	2
KAKO ČUVATI OVAJ PRIRUČNIK .....	2
IZJAVA O SUKLADNOSTI .....	2
IDENTIFIKACIJSKI PODACI .....	2
OSTALI REFERENTNI DOKUMENTI .....	2
REZERVNI DIJELOVI I ODRŽAVANJE .....	2
IZMJENE I USAVRŠAVANJE .....	2
RADNI KAPACITET .....	3
KONVENCIONALNE OZNAKE .....	3
<b>SKIDANJE AMBALAŽE/ISPORUKA</b> .....	<b>3</b>
<b>SIGURNOST</b> .....	<b>3</b>
VIDLJIVI SIMBOLI NA STROJU .....	3
SIMBOLI KOJI SE JAVLJAJU U OVOM PRIRUČNIKU .....	4
OPĆE UPUTE .....	4
<b>OPIS STROJA</b> .....	<b>6</b>
GRAĐA STROJA .....	6
UPRAVLJAČKA PLOČA .....	8
DODACI/OPCIJE .....	9
TEHNIČKI PODACI .....	9
SHEMA OŽIČENJA .....	10
<b>UPORABA/RAD</b> .....	<b>11</b>
MAGNETNI SMART KLJUČ .....	11
PROVJERA/PODEŠAVANJE BATERIJA NA NOVOM STROJU .....	11
POSTAVLJANJE BATERIJA .....	11
PRIJE PUŠTANJA STROJA U POGON .....	12
PUŠTANJE STROJA U POGON I ISKLJUČIVANJE .....	14
RAD STROJA (PRANJE/SUŠENJE) .....	15
PRAŽNENJE SPREMNIKA .....	17
NAKON UPORABE STROJA .....	17
GURANJE/VUČA STROJA .....	17
DUGI PERIOD NEKORIŠTENJA STROJA .....	17
<b>ODRŽAVANJE</b> .....	<b>18</b>
TABLICA PROGRAMIRANOG ODRŽAVANJA .....	18
PUNJENJE BATERIJA .....	19
NADZORNIČKI KLJUČ (žute boje) .....	20
ČIŠĆENJE BRISAČA .....	22
PROVJERA I ZAMJENA GUMA NA BRISAČU .....	22
ČIŠĆENJE ČETKE .....	23
ČIŠĆENJE SPREMNIKA PRLJAVE VODE .....	23
ČIŠĆENJE FILTRA OTOPINE ZA PRANJE PODA .....	24
ČIŠĆENJE KANISTRA ZA DETERDŽENT .....	24
PROČIŠĆAVANJE ECOFLEX SUSTAVA .....	25
PROVJERA I ZAMJENA OSIGURAČA .....	25
<b>SIGURNOSNE FUNKCIJE</b> .....	<b>25</b>
GUMB ZA SLUČAJ NUŽDE .....	25
SIGURNOSNI SUSTAV ZA SPREČAVANJE KLIZANJA (KRIVUDANJA) .....	25
MIKROPREKIDAČ ZA SJEDALO VOZAČA .....	25
ELEKTROMAGNETSKA KOČNICA .....	25
<b>PRETRAGA KVAROVA</b> .....	<b>26</b>
<b>DEMOLIRANJE</b> .....	<b>27</b>

**UVOD****NAPOMENA**

*Brojevi u zagradama odnose se na dijelove navedene u poglavlju Opis stroja.*

**SVRHA I SADRŽAJ PRIRUČNIKA**

Svrha ovoga priručnika je da pruži radniku sve potrebne informacije za prikladnu uporabu stroja, na siguran i autonoman način. On sadrži informacije o tehničkim podacima, sigurnosti, radu, skladištenju, održavanju, rezervnim dijelovima i zbrinjavanju stroja. Prije vršenja bilo kojega postupka na stroju, radnici i kvalificirani tehničari moraju pažljivo pročitati ovaj priručnik. U slučaju nedoumica u svezi s tumačenjem uputa i za više informacija kontaktirajte tvrtku Nilfisk.

**OSOBE KOJIMA JE PRIRUČNIK NAMIJENJEN**

Ovaj priručnik je namijenjen radnicima i tehničarima koji su kvalificirani da izvrše održavanje stroja. Radnici ne smiju izvoditi postupke koji su rezervirani samo za kvalificirane tehničare. Tvrtka Nilfisk neće snositi odgovornost u slučaju oštećenja koja nastanu ukoliko se ne pridržavate navedenih zabrana.

**KAKO ČUVATI OVAJ PRIRUČNIK**

Ovaj Priručnik s uputama za uporabu morate čuvati blizu stroja, u odgovarajućoj vrećici, podalje od tekućina i drugih tvari koje bi mogle oštetiti isti.

**IZJAVA O SUKLADNOSTI**

Izjava o sukladnosti, isporučena sa strojem, potvrđuje da je stroj sukladan zakonima na snazi.

**NAPOMENA**

*Dvije kopije originalne izjave o sukladnosti isporučuju se skupa sa dokumentacijom stroja.*

**IDENTIFIKACIJSKI PODACI**

Serijski broj i model stroja navedeni su na pločici (23).

Godina proizvodnje (Šifra datuma: A17 znači Siječanj 2017) i šifra proizvoda označeni su na istoj pločici.

Ove informacije su bitne prilikom naručivanja rezervnih dijelova stroja. Koristite sljedeću tablicu da zapišete identifikacijske podatke stroja.

Model .....
Broj modela .....
Serijski broj .....

**OSTALI REFERENTNI DOKUMENTI**

- Priručnik o elektroničkom punjaču baterija mora se smatrati sastavnim dijelom ovog priručnika
- Popis rezervnih dijelova (isporučeni sa strojem)
- Priručnik s uputama za servisiranje (možete ga konzultirati u servisnom centru tvrtke Nilfisk)

**REZERVNI DIJELOVI I ODRŽAVANJE**

Sve potrebne radne postupke, te zahvate održavanje i popravki mora vršiti kvalificirano osoblje ili servisni centar tvrtke Nilfisk.

Morate koristiti samo originalne rezervne dijelove i dodatnu opremu.

Kontaktirajte tvrtku Nilfisk za servisiranje ili naručivanje rezervnih dijelova i dodatne opreme, i tom prilikom navedite naziv i broj modela i serijski broj.

**IZMJENE I USAVRŠAVANJE**

Tvrtka Nilfisk neprestano usavršava vlastite proizvode te pridržava pravo da napravi izmjene i poboljša iste onda kada to smatra potrebnim i to bez obaveze izmjene već prodanih strojeva.

Bilo koja izmjena i/ili dodavanje dodatne opreme mora biti odobreno i izvršeno sa strane tvrtke Nilfisk.



## RADNI KAPACITET

Stroj za pranje i sušenje podova SC2000 koristi se za čišćenje (pranje i sušenje) glatkih i čvrstih podova, u poslovnim i industrijskim objektima, u sigurnosnim uvjetima i od strane kvalificiranog osoblja.

Stroj za pranje i sušenje podova ne može se koristiti za pranje tepisona i tepiha.

## KONVENCIONALNE OZNAKE

Sve oznake naprijed, nazad, prednji, stražnji, lijevo ili desno odnose se na položaj radnika koji sjedi na sjedalu vozača (12).

## SKIDANJE AMBALAŽE/ISPORUKA

Da biste raspakirali stroj, pažljivo pročitajte upute navedene na pakiranju.

Da biste stroj ručno pomicali, pogledajte paragraf Guranje/vučna stroja.

Kad primite stroj, provjerite da pakiranje i stroj nisu oštećeni za vrijeme transporta.

U slučaju vidljivih oštećenja, pohranite pakiranje kako bi ga kurir koji je isporučio stroj mogao provjeriti. Odmah pozovite kurira kako biste popunili zahtjev za nadoknadu štete.

Molimo provjerite jesu li sljedeći dijelovi isporučeni sa strojem:

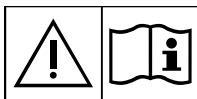
- Tehničku dokumentaciju:
  - Priručnik s uputama za uporabu stroja za pranje i sušenje podova
  - Priručnik za elektronički punjač baterija (ako je ugrađen)
  - Popis rezervnih dijelova za stroj za pranje i sušenje podova
- Kom. 2 lamelarna osigurača
- Kom. 1 priključak za baterije (samo za strojeve bez punjača baterija ugrađenom na samom stroju)
- Kom. 2 podloške za kućište za baterije od 6 V (samo za strojeve bez ugrađenog punjača baterija)

## SIGURNOST

Sljedeći simboli označavaju potencijalno opasne situacije. Uvijek pažljivo pročitajte ove informacije i poduzmite sve potrebne mjere da zaštitite osobe i predmete.

Za sprečavanje nezgoda od bitnog je značaja suradnja radnika. Niti jedan program preventivne zaštite od nezgoda može biti učinkovit ukoliko u potpunosti ne surađuje osoblje koje je izravno odgovorno za rad stroja. Do najvećeg broja nezgoda koji se dogodi u tvornici, tijekom rada ili prilikom kretanja u objektu, dolazi uslijed nepoštivanja osnovnih propisa vezanih za sigurnost, kao i iz nemara. Pažljiv i oprezan radnik najbolje je jamstvo za zaštitu od nezgoda i od bitnog je značaja za uspješno izvršenje bilo kojeg programa preventivne zaštite.

## VIDLJIVI SIMBOLI NA STROJU



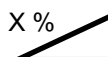
**PAŽNJA!**

*Pažljivo pročitajte upute prije izvođenja bilo koje operacije na stroju.*



**PAŽNJA!**

*Nemojte prati stroj izravnim mlazovima vode ili mlazovima vode pod tlakom.*



**PAŽNJA!**

*Nemojte koristiti stroj na kosim terenima čiji je stupanj nagiba veći od navedenog.*

## SIMBOLI KOJI SE JAVLJAJU U OVOM PRIRUČNIKU

**OPASNOST!**

Ukazuje na situaciju opasnu po život korisnika.

**PAŽNJA!**

Ukazuje na potencijalni rizik od ozljeda osoba.

**PAŽNJA!**

Ukazuje na pažnju ili oznaku vezanu za bitnu ili korisnu funkciju. Strogo obratite pažnju na paragrafe označene ovim simbolom.

**NAPOMENA**

Ukazuje na oznaku vezanu za bitne ili korisne funkcije.

**KONZULTACIJE**

Ukazuje na potrebu da pogledate Priručnik s uputama za uporabu prije vršenja bilo koje radnje.

## OPĆE UPUTE

Posebna upozorenja i pažnja koji ukazuju na potencijalnu štetu koja se može nanijeti osobama i stroju prikazani su niže.

**OPASNOST!**

- Prije vršenja bilo kojeg zahvata održavanja, popravka i čišćenja stroja ili zamjene dijelova, izvadite magnetni smart ključ (ili ključ za paljenje) i iskopčajte priključak za baterije.
- Ovaj stroj može koristiti isključivo prikladno obučeno osoblje.
- Nemojte nositi nakit kada radite u blizini električnih komponenti.
- Nemojte raditi ispod stroja koji je dignut ukoliko ispod njega nema sigurnosnog oslonca.
- Nemojte koristiti stroj u blizini otrovne, opasne, zapaljive i/ili eksplozivne prašine, tekućina ili para. Ovaj stroj nije prikladan za skupljanje opasne prašine.
- Kada koristite olovne (WET) baterije, iskre, plamen i materijal koji dimi moraju biti podalje od baterija. Za vrijeme normalnog rada dolazi do ispuštanja eksplozivnih plinova.
- Ako su na stroju postavljene olovne (WET) baterije, njihovo punjenje dovodi do stvaranja vrlo lako zapaljivog vodikovog plina. Sve vrijeme dok se baterije pune, dignite spremnik prljave vode, a punjenje baterija vršite isključivo u dobro prozračenom prostoru i podalje od otvorenog plamena.

**PAŽNJA!**

- Pažljivo pročitajte upute prije izvođenja bilo kojeg postupka održavanja/popravka.
- Magnetni smart ključ ima ugrađen magnet. Nemojte stavljati predmete s magnetskim vrpčama (kao što su kreditne kartice, elektronički ključevi, telefonske kartice) blizu ovog ključa. Ugrađeni magnet može oštetiti ili obrisati podatke pohranjene na magnetskoj vrpci.
- Prije uporabe punjača baterija provjerite poklapaju li se vrijednosti frekvencije i napona, navedene na pločici sa serijskim brojem stroja, s naponom električne mreže.
- Nemojte koristiti kabel punjača baterija za vuču ili transport stroja, niti kao ručku. Pazite da kabel punjača baterija ne zgnječe vrata; nemojte vući kabel punjača baterija oko oštih rubova ili kutova. Pazite da se stroj ne kreće preko kabela punjača baterija.
- Držite kabel punjača baterija podalje od zagrijanih površina.
- Nemojte puniti bateriju ako su kabel punjača baterije ili utikač oštećeni.
- Da bi se smanjio rizik od požara, električnog udara ili ozljeda, nemojte ostavljati stroj spojen na električnu mrežu kad isti ne nadzirete; prije vršenja bilo kojeg zahvata održavanja, iskopčajte kabel punjača baterije s električne mreže.
- Nemojte pušiti prilikom punjenja baterija.
- Da stroj ne bi koristilo osoblje koje za to nije ovlašteno, izvadite magnetni smart ključ (ili ključ za paljenje).
- Nemojte ostavljati stroj bez nadzora ukoliko niste sigurni da se isti ne može sam pokrenuti.

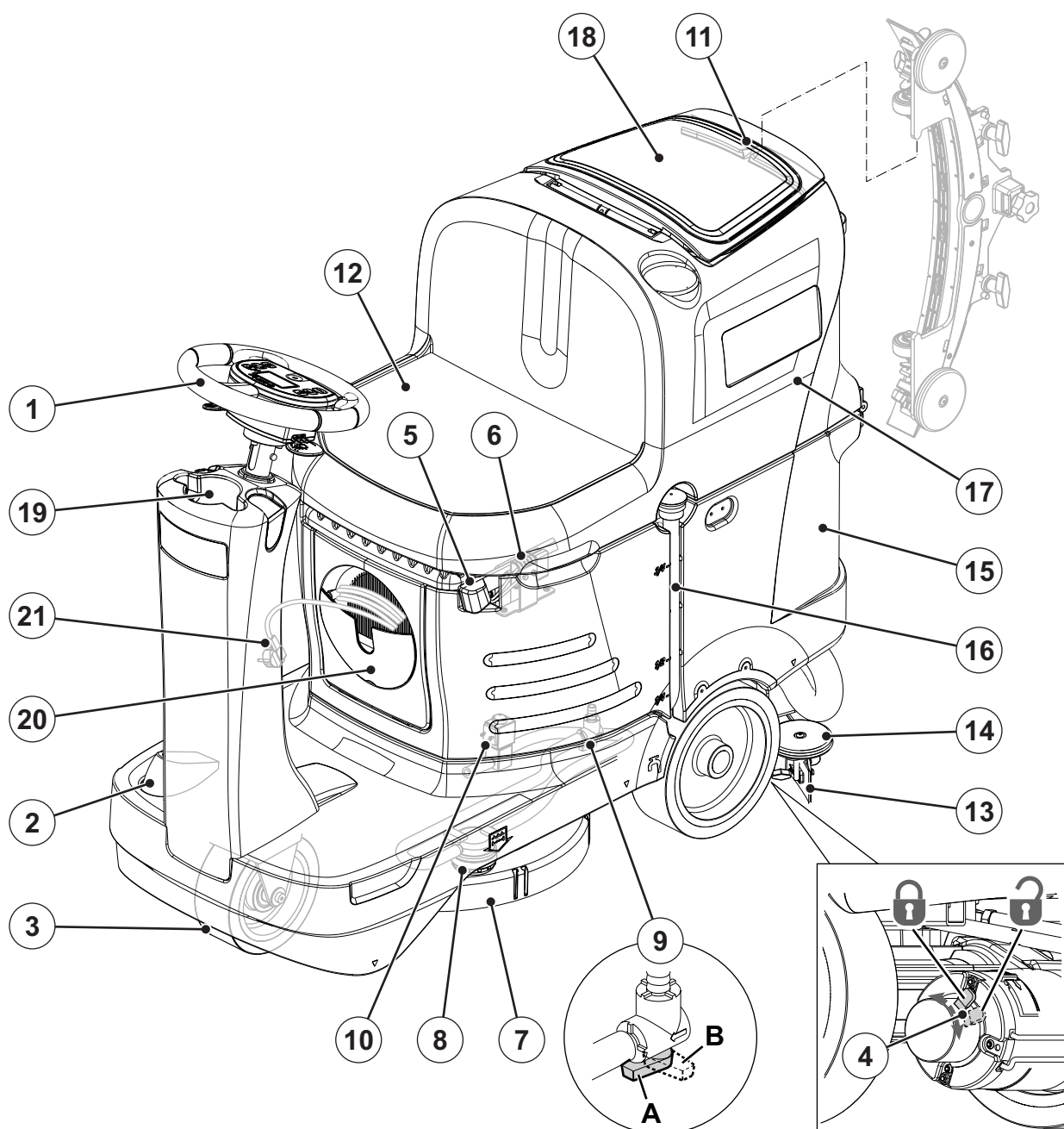
**PAŽNJA!**

- *Uvijek zaštitite stroj od sunca, kiše ili lošeg vremena uopće, kako kad ga koristite tako i kad ga ne koristite. Ovaj stroj morate koristiti u suhim uvjetima; stroj ne smijete koristiti ili pohraniti vani u vlažnim uvjetima.*
- *Prije uporabe stroja, zatvorite sva vratašca i/ili poklopce kako je prikazano u Priručniku s uputama za uporabu.*
- *Ovaj stroj nije prikladan da ga koriste osobe (kao ni djeca) smanjenih tjelesnih, osjetnih ili umnih sposobnosti, kao ni osobe koje nemaju iskustva sa strojem ili ne poznaju isti ukoliko ih ne nadzire ili ne obuču osoba odgovorna za njihovu sigurnost.  
Djecu morate nadzirati da se uvjerite da se ona ne igraju sa strojem.*
- *Kad stroj koristite u blizini djece morate biti iznimno pažljivi.*
- *Koristite stroj isključivo kako je prikazano u ovom priručniku. Koristite samo dodatnu opremu preporučenu sa strane tvrtke Nilfisk.*
- *Provjerite pažljivo stroj svaki put prije uporabe; uvijek prije uporabe stroja provjerite jesu li svi dijelovi ispravno namontirani na stroj. Ako stroj nije u cijelosti namontiran, može se nanijeti šteta osobama i predmetima.*
- *Poduzmite odgovarajuće mjere opreza kako se kosa, nakit, široki dijelovi odjeće ne bi upetljali u dijelove stroja koji se kreću.*
- *Nemojte koristiti stroj za čišćenje na površinama ako je njihov nagib veći od vrijednosti nagiba označene na stroju.*
- *Nemojte naginjati stroj pod kutom većim od kuta označenog na stroju kako se ne bi ugrozila njegova stabilnost.*
- *Nemojte koristiti stroj u veoma prašnjavom području.*
- *Stroj uvijek koristiti pri odgovarajućem osvjetljenju.*
- *Ako stroj treba koristiti kad u blizini radnika ima drugih osoba, neophodno je ugraditi okretno svjetlo (opcija).*
- *Prilikom uporabe stroja pazite da ne nanese štetu osobama ili predmetima.*
- *Nemojte udarati strojem o police ili skele, posebice kad postoji rizik od pada predmeta.*
- *Nemojte stavljati na stroj posude s tekućinom, koristite odgovarajući držač za čaše i limenke.*
- *Radna temperatura stroja mora biti između 0 °C i +40 °C.*
- *Temperatura skladištenja stroja mora biti između 0 °C i +40 °C.*
- *Vlaga mora iznositi između 30 % i 95 %.*
- *Kada koristite deterdžente za pranje podova, pridržavajte se uputa navedenih na naljepnici na boci deterdženta.*
- *Prilikom rukovanja deterdžentima za pranje podova, koristite odgovarajuće rukavice i zaštitna sredstva.*
- *Nemojte koristiti stroj kao prijevozno sredstvo.*
- *Izbjegavajte da četka/filc rade kad je stroj zaustavljen kako se ne bi oštetio pod.*
- *U slučaju požara, koristite aparat za gašenje požara prahom, a ne vodom.*
- *Nipošto ne smijete dirati štitnike predviđene na stroju; strogo se pridržavajte uputa za redovito održavanje stroja.*
- *Ne dopustite da bilo koji predmet uđe u otvore. Nemojte koristiti stroj ako su otvori zapušeni. Redovito čistite otvore od prašine, niti i ostalih stranih predmeta koji bi mogli smanjiti protok zraka.*
- *Nemojte skidati niti mijenjati pločice koje su postavljene na stroj.*
- *Da biste stroj ručno pomicali, elektromagnetska kočnica mora biti otpuštena. Kad prestanete ručno pomicati stroj, ponovo morate aktivirati elektromagnetsku kočnicu. Nemojte nikada koristiti stroj ako elektromagnetska kočnica nije aktivirana.*
- *Kad stroj trebate gurati radi servisiranja (nema baterija ili su one prazne, itd.), brzina kretanja stroja ne smije biti veća od 4 km/h.*
- *Ovaj stroj se ne smije koristiti na putovima ili javnim ulicama.*
- *Budite oprezni prilikom transporta stroja kad je temperatura ispod točke smrzavanja. Voda koja se nalazi u spremniku prljave vode ili u cijevima može smrznuti i ozbiljno oštetiti stroj.*
- *Koristite četke i filceve koji su isporučeni sa strojem ili one koji su navedeni u Priručniku s uputama za uporabu. Ako koristite četke ili filceve drugog tipa, stroj se može oštetiti.*
- *U slučaju smetnji na stroju, uvjerite se da ove smetnje nisu nastale uslijed nedovoljnog održavanja stroja. Ako je potrebno, potražite pomoć od ovlaštenog osoblja ili od ovlaštenog servisnog centra.*
- *Ako neki dio trebate zamijeniti, zatražite isključivo ORIGINALNE rezervne dijelove od ovlaštenog distributera ili prodavatelja.*
- *Da bi stroj sigurno i ispravno radio, programirano održavanje predviđeno u posebnom poglavlju ovog Priručnika, mora vršiti ovlašteno osoblje ili ovlašteni servisni centar.*
- *Nemojte prati stroj izravnim mlazovima vode ili mlazovima vode pod tlakom niti nagrizajućim tvarima.*
- *Stroj morate prikladno zbrinuti na kraju njegovog radnog vijeka, budući da se u njemu nalazi otrovni i štetni materijal (baterije, itd.), koji podliježe propisima za odlaganje otpada u specijalne centre (pogledajte poglavlje Demoliranje).*

## OPIS STROJA

### GRAĐA STROJA

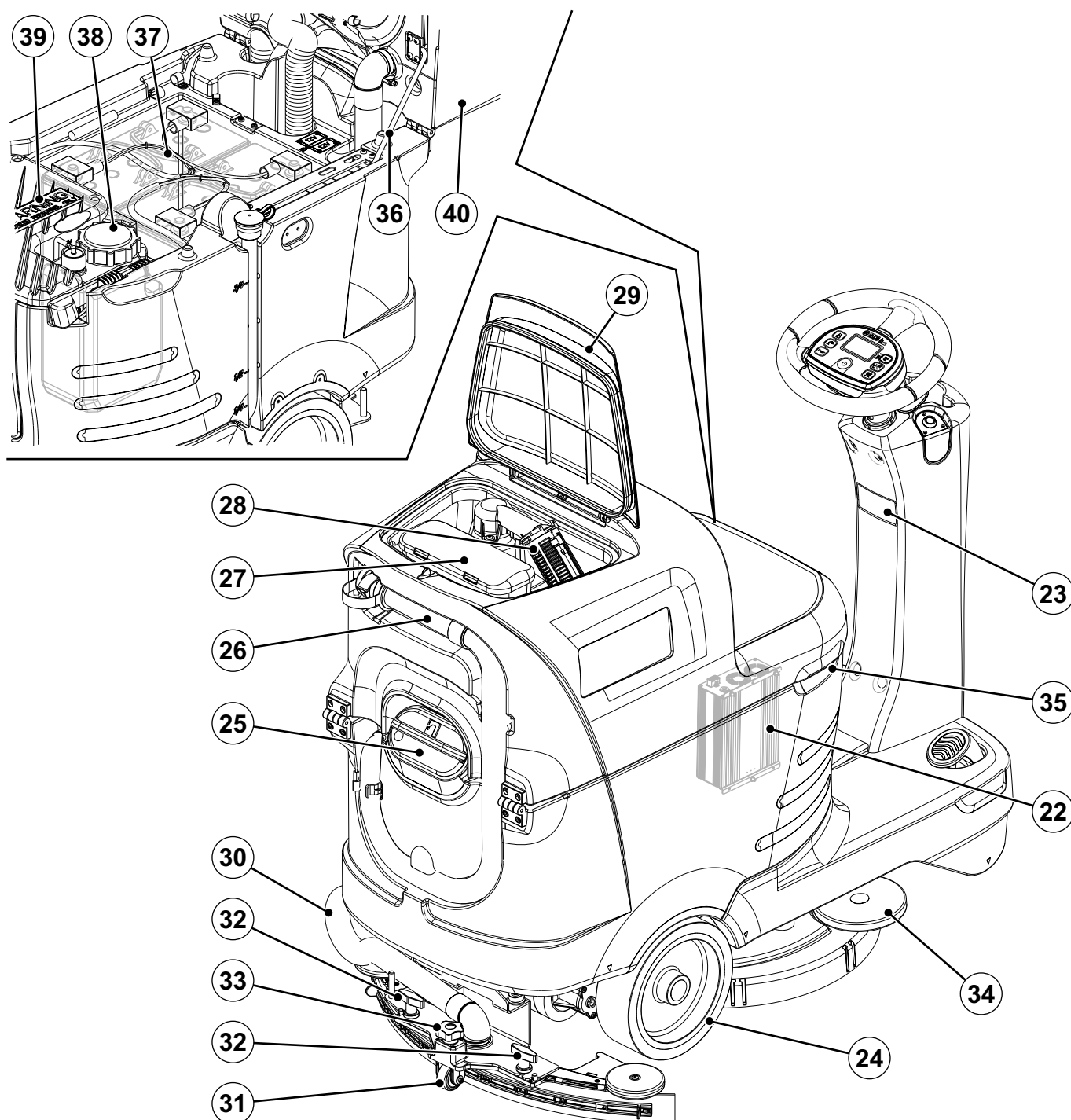
- |   |   |
|---|---|
| 1. Volan s upravljačkom pločom (vidi naredni paragraf)        | 10. Solenoidni ventil                                       |
| 2. Papučica pogona  | 11. Kuka za brisač  |
| 3. Prednji upravljački kotač                                  | 12. Sjedalo   |
| 4. Poluga za blokiranje/deblokiranje elektromagnetske kočnice | 13. Brisač  |
| 5. Gumb za SLUČAJ NUŽDE, trenutačno zaustavlja sve funkcije   | 14. Kotači za zaštitu brisača od udaraca                    |
| 6. Priključak za baterije                                     | 15. Spremnik otopine za pranje poda                         |
| 7. Noseća ploča za četku                                      | 16. Cijev za odvod otopine za pranje poda i provjeru razine |
| 8. Filtar otopine za pranje poda                              | 17. Sklop spremnika prljave vode koji se može prevrnuti     |
| 9. Ventil otopine za pranje poda                              | 18. Poklopac spremnika prljave vode                         |
| A) Ventil otvoren   | 19. Držač za čaše i limenke                                 |
| B) Ventil zatvoren  | 20. Kućište kabela punjača baterija i nosač dokumenata      |
|   | 21. Kabel za napajanje punjača baterije (*)                 |
|   | (*) Opcija za BASIC izvedu                                  |



P100859

**GRADA STROJA (nastavak)**

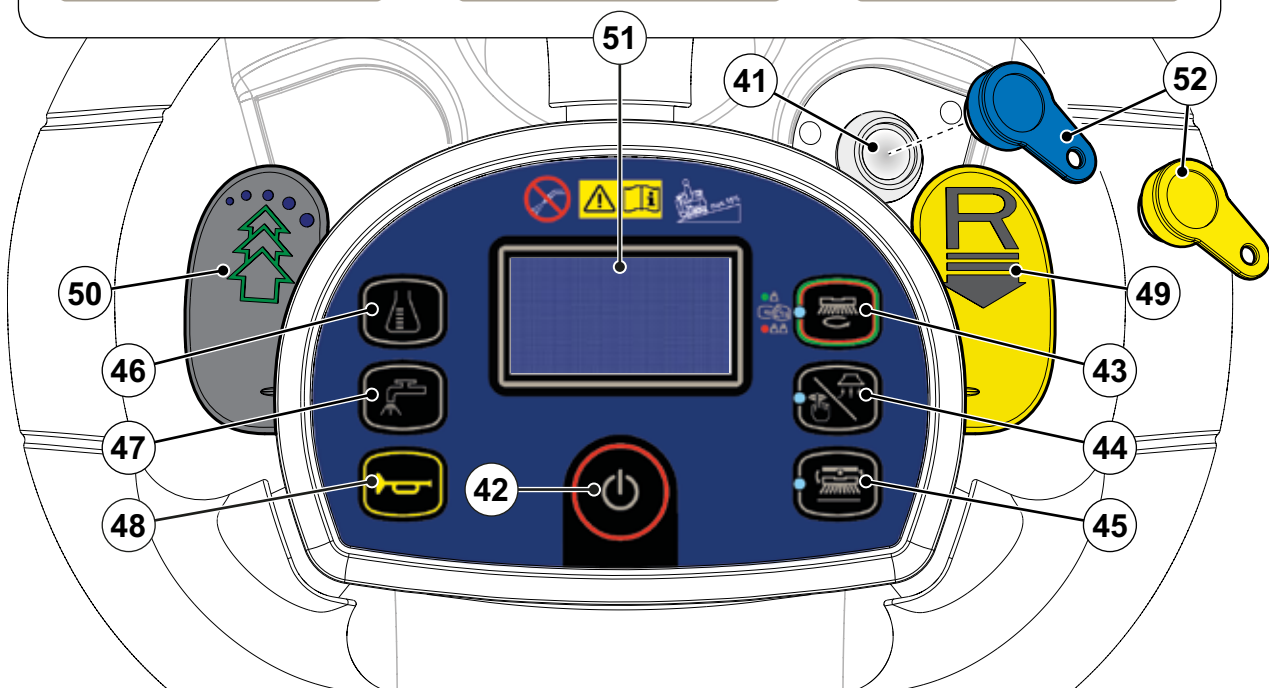
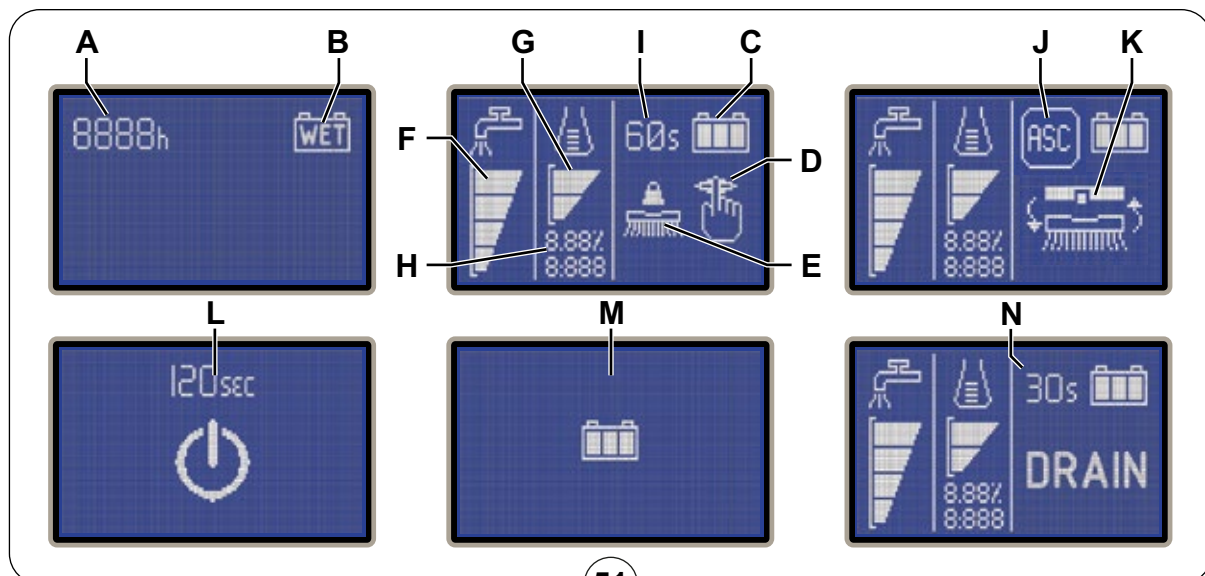
- |   |  |
|---|--|
| 22. Punjač baterija (*)   | 32. Kotačići za fiksiranje brisača                         |
| 23. Pločica sa serijskim brojem stroja/tehničkim podacima/<br>oznakom sukladnosti | 33. Ručica za podešavanje brisača                          |
| 24. Stražnji pogonski kotači  | 34. Kotačić za zaštitu od udaraca noseće ploče za četku    |
| 25. Grlo za punjenje spremnika otopine za pranje poda                             | 35. Ručica za dizanje sklopa spremnika i sjedala           |
| 26. Cijev za odvod prljave vode   | 36. Noseća šipka sklopa spremnika i sjedala                |
| 27. Spremnik s rešetkom za skupljanje otpadaka                                    | 37. Baterije (*)   |
| 28. Usisna rešetka s plovkom sa zatvaračem za automatsko<br>zatvaranje            | 38. Kanistar za deterdžent EcoFlex (*)                     |
| 29. Poklopac spremnika prljave vode (otvoren)                                     | 39. Poklopac kućišta s elektroničkim komponentama          |
| 30. Usisna cijev na brisaču   | 40. Sklop dignutog spremnika prljave vode i sjedala vozača |
| 31. Noseći kotač brisača  | (*) Opcija za BASIC izvedu                                 |



P100860

**UPRAVLJAČKA PLOČA**

41. Čitač smart ključa  
 42. Prekidač za pokretanje/zaustavljanje  
 43. Gumb One-Touch™ za pranje i sušenje ON/OFF  
 • Trepćuće zeleno LED svjetlo: Dizanje/spuštanje noseće ploče za četku  
 • Fiksno upaljeno zeleno LED svjetlo: Stroj spreman za rad  
 • Fiksno upaljeno crveno LED svjetlo: - Aktivirano dodatno pritiskanje četke na pod (držite pritisnuto na sekundu)  
 44. Gumb za podešavanje/isključivanje usisnog sustava:  
 • LED svjetlo upaljeno - usisni sustav aktiviran  
 45. Gumb za kačenje/skidanje četke:  
 • LED svjetlo trepti - sustav aktiviran  
 46. Gumb za podešavanje postotka deterdženta (\*)  
 47. Gumb za podešavanje protoka deterdženta  
 48. Gumb zvučnog signala  
 49. Poluga za aktiviranje/deaktiviranje vožnje unazad  
 50. Poluga za uključivanje/isključivanje EcoFlex sustava (\*)  
 51. Zaslون:  
 A) Sati rada stroja  
 B) Tip baterija  
 C) Razina napunjenosti baterija  
 D) Režim usisavanja (standardno / tiho)  
 E) Režim rada četke  
 F) Količina protoka otopine za pranje poda  
 G) Količina deterdženta (\*)  
 H) Postotak deterdženta u vodi za pranje (\*)  
 I) Override timer EcoFlex sustava (\*)  
 J) Kontrola za sprečavanje klizanja (krivudanja)  
 K) Postavka maksimalne brzine stroja  
 L) Timer automatskog gašenja  
 M) Punjenje baterija s punjačem ugrađenim na stroju (\*)  
 N) Uključivanje pročišćavanja EcoFlex sustava (\*)  
 52. Magnetni smart ključ  
 • Plava = Korisnički ključ  
 • Žuta = Nadzornički ključ  
 (\*) Opcija za BASIC izvedu



P100861

**DODACI/OPCIJE**

Kao dodatak standardnim komponentama, stroj može biti opremljen sa sljedećim dodacima/opcijama, prema njegovoj specifičnoj uporabi:

- |  |                                     |
|--|-------------------------------------|
| - GEL/AGM baterije   | - EcoFlex                           |
| - Elektronički punjač baterija                             | - Okretno svjetlo                   |
| - Četke od drugog materijala (drugačijeg od standardnih)   | - Nosač metle                       |
| - Filcevi od drugog materijala (drugačijeg od standardnih) | - Košara za otpatke                 |
| - Štitnik od prskanja                                      | - Potencirani motor usisnog sustava |
| - Gume na brisaču od različitog materijala                 | - USB priključak                    |
| - Crijevo za punjenje                                      |                                     |

Za više informacija o opcijskim dodacima, kontaktirajte ovlaštenog distributera.

**TEHNIČKI PODACI**

Model	SC2000 53 B	SC2000 53 B FULL PKG
Kapacitet spremnika otopine za pranje		70 litara
Kapacitet spremnika prljave vode		70 litara
Dužina stroja		1.270 mm
Širina stroja s brisačem		720 mm
Širina stroja bez brisača		550 mm
Visina stroja		1.020 mm
Prostor za polukružno okretanje		1.800 mm
Širina čišćenja		530 mm
Promjer stražnjeg pogonskog kotača		254 mm
Specifični pritisak stražnjeg pogonskog kotača na pod		1,0 N/mm <sup>2</sup>
Promjer prednjeg upravljačkog kotača		200 mm
Specifični pritisak prednjeg kotača na pod		1,3 N/mm <sup>2</sup>
Promjer četke/filca		530/508 mm
Pritisak četke s isključenom funkcijom dodatnog pritiskanja četke		15 kg
Pritisak četke s uključenom funkcijom dodatnog pritiskanja četke		30 kg
Vrijednosti protoka otopine za pranje poda	0,75 cl/m / 1,5 cl/m / 3,0 cl/m / (2,8 l/min, ako je omogućen)	
Postotak deterdženta u EcoFlex sustavu	-	0,25 % - 3 %
Razina zvučnog tlaka na radnom mjestu (ISO 11201, ISO 4871, EN 60335-2-72) (LpA)	68 ± 3 dB(A)	
Razina zvučnog tlaka na radnom mjestu u tihom režimu (LpA)	62 ± 3 dB(A)	
Razina zvučne snage stroja (ISO 3744, ISO 4871, EN 60335-2-72) (LwA)	84 dB(A)	
Razina vibracija na rukama radnika (ISO 5349-1, EN 60335-2-72)	3,3 m/s <sup>2</sup>	
Razina vibracija na tijelu radnika (ISO 5349-1, EN 60335-2-72)	0,9 m/s <sup>2</sup>	
Maksimalni nagib prilikom čišćenja	15 %	
Maksimalni nagib prilikom transporta	18 %	
Snaga motora pogonskog sustava	400 W	
Brzina vožnje (promjenjiva)	0 - 6 km/h	
Snaga motora usisnog sustava	310 W	
Kapacitet kruga usisnog sustava	1.000 mm H <sub>2</sub> O	
Snaga motora četke	450 W	
Brzina okretanja četke	155 rpm	
Ukupna utrošena snaga (*)	620 W	
IP razred zaštite	X4	
Razred (električne) zaštite	III (I za punjač baterija)	
Dimenzije kućišta za bateriju	350x360x280 mm	
Napon sustava	24V	
Standardne baterije (2)	-	Discover 12V-105Ah
Punjač baterija	-	100-240Vac 50-60Hz, 24Vdc 13A
Vrijeme rada (standardne baterije) (*)	2,5 sata	
Težina bez baterija i s praznim spremnicima	119 kg	121 kg
Bruto masa vozila (GVW)	342 kg	
Težina pošiljke	152 kg	228 kg

(\*) Vrijednosti u standardnim radnim uvjetima (EN 60335-2-72)



## SHEMA OŽIČENJA

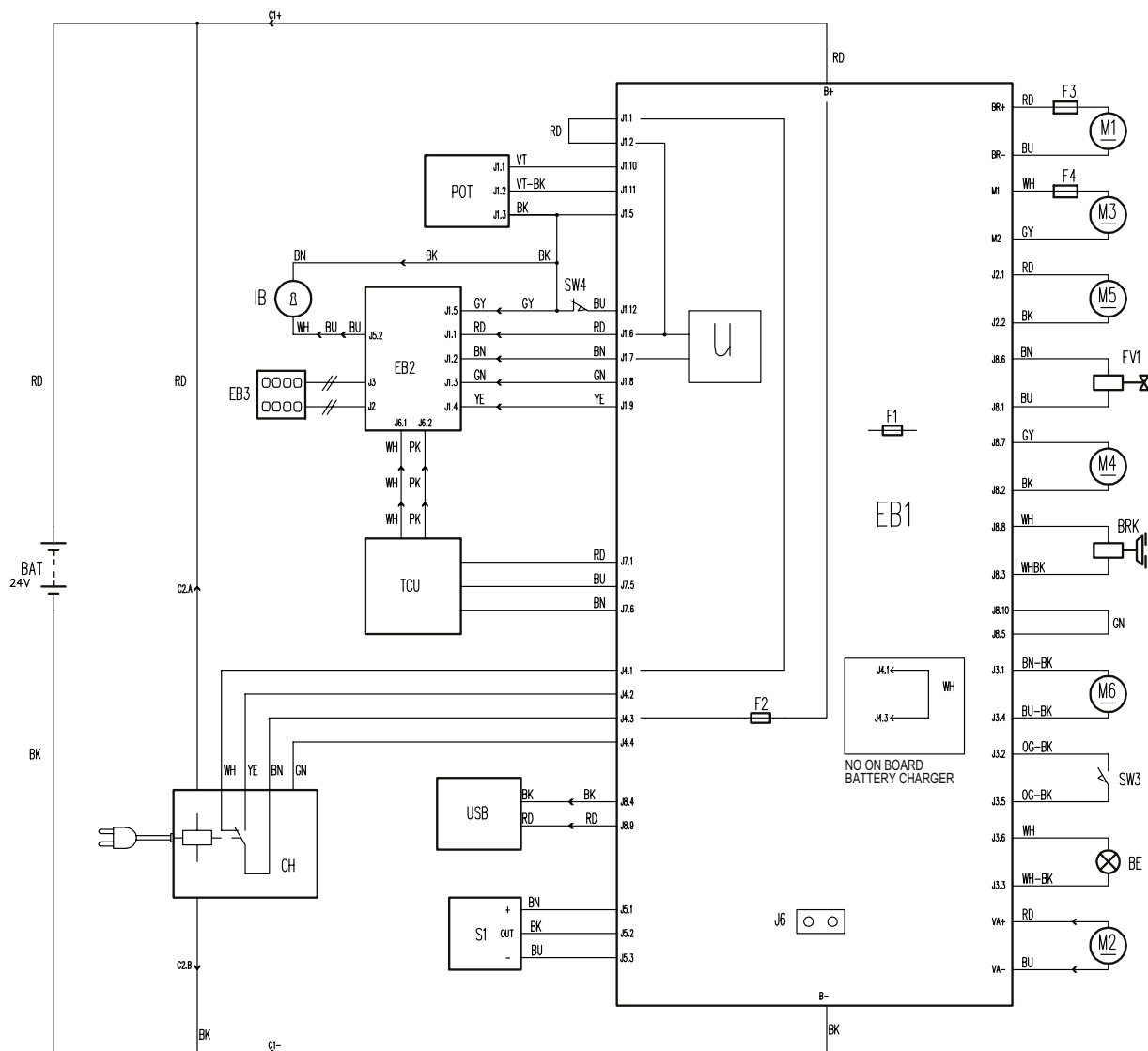
### Ključ

BAT	Baterije od 24 V
BE	Okretno svjetlo (opcija)
BRK	Elektromagnetska kočnica
C1	Priključak za baterije
C2	Priključak za punjač baterija (opcija)
CH	Punjač baterija (opcija)
EB1	Matična ploča za kontrolu funkcija
EB2	Matična ploča zaslona
EB3	Ploča komandne table
EV1	Solenoidni ventil
F1	Osigurač matične ploče za kontrolu funkcija
F2	Osigurač signalnih krugova
F3	Osigurač motora četke
F4	Osigurač motora pogonskog sustava
IB	Smart ključ
M1	Motor četke
M2	Motor usisnog sustava
M3	Motor pogonskog sustava
M4	Pumpa EcoFlex sustava (opcija)
M5	Motor pokretač noseće ploče za četku

M6	Motor pokretač brisača
POT	Potenciometar papučiće pogona
S1	Senzor razine otopine za pranje poda
SW3	Mikroprekidač sjedala
SW4	Senzor kontrole za sprečavanje klizanja (krivudanja)
TCU	TrackClean (opcija)
USB	USB port (opcija)

### Šifre boja

BK	Crna
BU	Plava
BN	Smeđa
GN	Zelena
GY	Siva
OG	Narančasta
PK	Roza
RD	Crvena
VT	Ljubičasta
WH	Bijela
YE	Žuta



P100862

## UPORABA/RAD



### PAŽNJA!

Na nekim mjestima na stroju nalazi se nekoliko naljepnica koje označavaju:

- OPASNOST
- UPOZORENJE
- PAŽNJU
- KONZULTACIJE

Dok čitate ovaj Priručnik, posebnu pažnju morate obratiti na simbole prikazane na pločicama (pogledajte paragraf u vezi s vidljivim simbolima na stroju).

Nipošto ne smijete pokrивati ove pločice; iste odmah morate zamijeniti ako se oštete.

## MAGNETNI SMART KLJUČ

Magnetni smart ključ (52) je potreban za puštanje stroja u pogon. Ako je prekidač za puštanje u pogon (42) pritisnut, a ključ nije u čitaču ključa (41), zaslon će se privremeno upaliti i na njemu će se prikazati zahtjev za ubacivanje ključa, potom će se zaslon ugasiti.

Postoje dva različita magnetna smart ključa:

1. "Korisnički" ključ (plave boje) za operacije pranja/sušenja i osnovne informacije.
2. "Nadzornički" ključ (žute boje) za pristup dodatnim funkcijama (vidi odlomak Nadzornički ključ u poglavlju Održavanje).

## PROVJERA/PODEŠAVANJE BATERIJA NA NOVOM STROJU



### PAŽNJA!

Električni dijelovi stroja mogu se ozbiljno oštetiti ako se baterije ispravno ne postave ili ispravno ne spoje.

Baterije mora postaviti isključivo kvalificirano osoblje.

Prije instaliranja provjerite da baterije nisu oštećene.

Rukujte baterijama veoma pažljivo.

Stroju su potrebne dvije baterije od 12 V, koje treba spojiti prema shemi prikazanoj na Slici 1.

Stroj može biti isporučen na jedan od sljedećih načina:

### Baterije već postavljene na stroju

1. Provjerite je li priključak za bateriju (6) spojen.
2. Kad prvi put koristite stroj s novim baterijama, baterije morate do kraja napuniti (pogledajte postupak u poglavlju o održavanju).

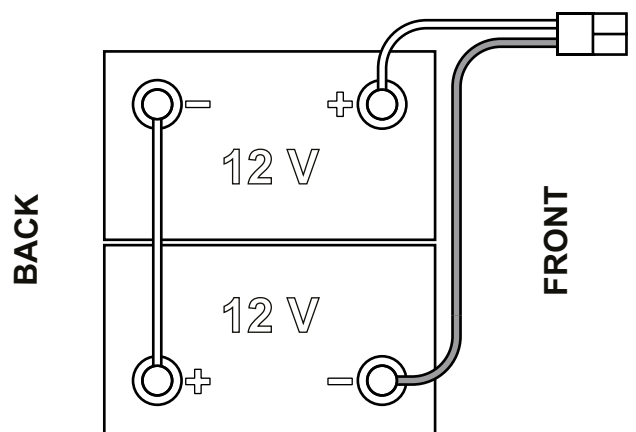
### Bez baterija

1. Kupite odgovarajuće baterije (pogledajte paragraf "Tehnički podaci"). Obratite se ovlaštenom distributeru baterija za odabir i postavljanje baterija na stroj.
2. Podesite stroj prema tipu instaliranih baterija kako je prikazano u odjeljku Servisni ključ poglavlja o Održavanju.

## POSTAVLJANJE BATERIJA

### Postavljanje baterija

1. Izvadite korisnički ključ (52).
2. Iskopčajte priključak za baterije pritiskom na gumb za slučaj nužde (5).
3. Podignite poklopac (18) i provjerite je li spremnik prijave vode (17) prazan, u suprotnom ga ispraznite pomoću odvodne cijevi (26).
4. Zatvorite poklopac (18).
5. Uхватите ručicu (35) i pažljivo podignite sklop spremnika prijave vode (17).
6. Stroj je isporučen s kabelima pogodnim za postavljanje 2 baterije od 12 V.
7. Pažljivo podignite baterije do odgovarajućeg prostora, pa ih ispravno postavite.
8. Postavite i instalirajte kabel za baterije, kako je prikazano na slici 1, potom pažljivo pritegnite maticu na svim stezaljkama baterija.
9. Postavite zaštitnu kapicu na sve stezaljke, a potom spojite priključak za baterije (6).
10. Oslobodite noseću šipku (36), potom uhvatite ručicu (35) pažljivo spustite sklop spremnika prijave vode (17).



Slika 1

P100863

### Punjenje baterija

11. Napunite baterije do kraja (pogledajte postupak u Poglavlju o održavanju stroja).

**PRIJE PUŠTANJA STROJA U POGON****PAŽNJA!**

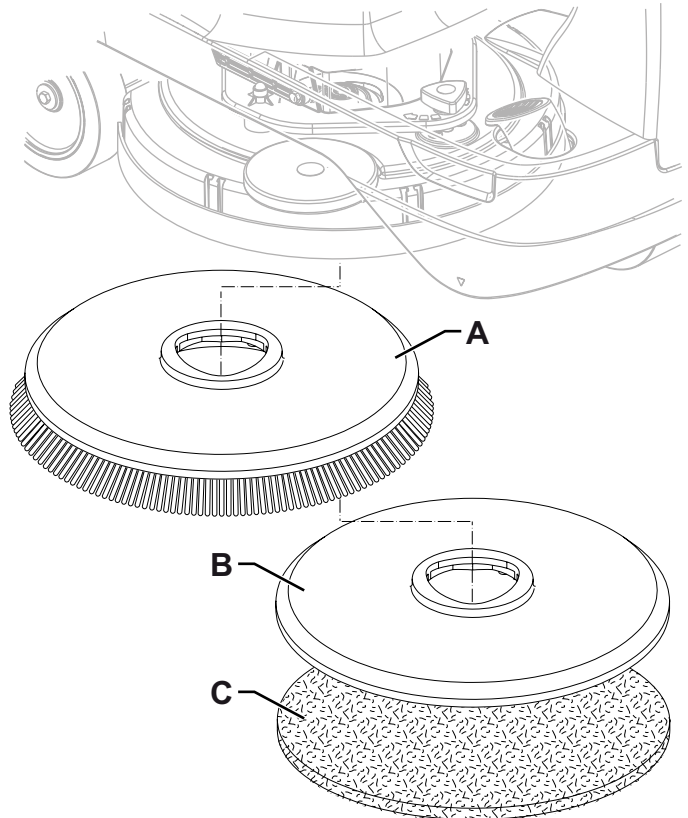
Kad pustite stroj u pogon, ili prije nego što pritisnete gumb One Touch (43), provjerite da nema stranih tijela između noseće ploče i sklopa spremnika, koja bi mogla onemogućiti kretanje noseće ploče. Ako je stroj isključen, a da noseća ploča nije podignuta, ona će se automatski podići prilikom narednog puštanja stroja u pogon.

**Skidanje/Instaliranje četke ili držača filca**

Ovisno o tipu čišćenja koje trebate izvršiti, na stroju mogu biti instalirati kako četka (A, Sl. 2) tako i držač filca (B) s filcom (C) zajedno s prikladnom nosećom pločom.

1. Postavite četku (A) ili držač filca (B) ispod noseće ploče (7).
2. Postavite korisnički ključ (52) u čitač ključa (41), potom pritisnite tipkalo (42) da pustite stroj u pogon.
3. Pritisnite gumb One-Touch (43) da spustite noseću ploču na četku.
4. Pritisnite prekidač (45) da zakačite četku.
5. Da biste skinuli četku, morate podići noseću ploču pritiskom na tipkalo One-Touch (43), potom pritisnite tipkalo za otpuštanje (45).

Kad je na zaslonu prikazana ikona (51-K), pričekajte da se četka spusti na pod.



Slika 2

P100864

**Dostupni tipovi četki i vodiči za njihovu primjenu (samo savjeti)**

Modeli	46 GRIT	80 GRIT	180 GRIT	240 GRIT	500 GRIT	PROLENE	PROLITE	UNION MIX
<b>Generalno čišćenje:</b>								
Beton								
Teraco (terrazzo) pod								
Keramičke/kamene pločice								
Mramor								
Pločice od vinila								
Gumene pločice								
<b>Poliranje:</b>								
Gumene pločice								
Mramor								
Pločice od vinila								

**Postavljanje brisača**

1. Postavite brisač (A, Sl. 3) i pritegnite ga na nosač (C) pomoću kotačića (B).
2. Ako je potrebno, podesite brisač pomoću gumba (D) na način da stražnja (E) i prednja guma (F) dodiruju pod kako je prikazano na slici.

**Punjenje spremnik otopine za pranje poda****PAŽNJA!**

Koristite samo deterdžente koji malo pjene i koji nisu zapaljivi, a koji su prikladni za primjenu u automatskim strojevima za pranje podova.

**PAŽNJA!**

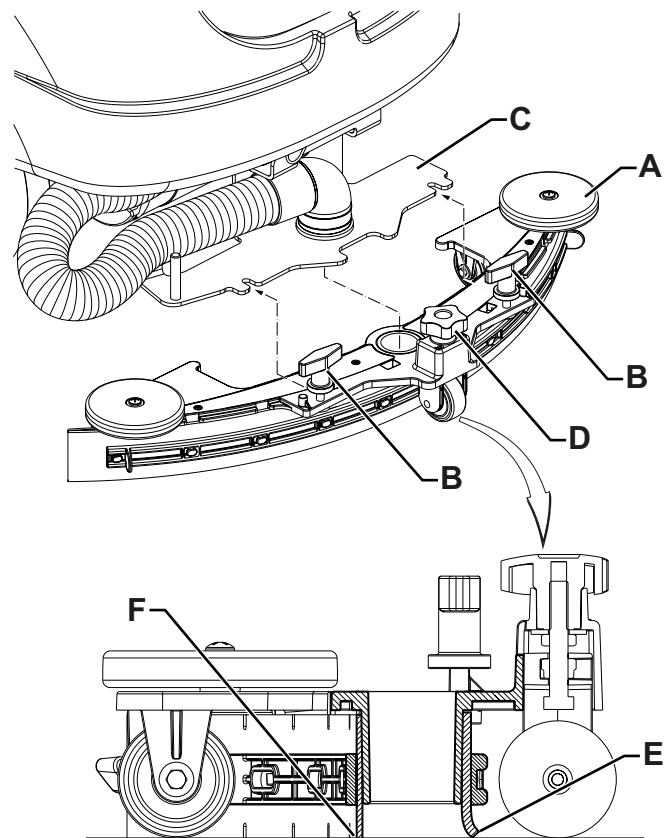
Kada koristite deterdžente za pranje podova, pridržavajte se uputa navedenih na naljepnici na boci deterdženta.

Prilikom rukovanja deterdžentima za pranje podova, koristite odgovarajuće rukavice i zaštitna sredstva.

**NAPOMENA**

Ako je stroj opremljen EcoFlex sustavom (opcija), sipajte čistu vodu u spremnik, u suprotnom sipajte otopinu.

1. Provjerite je li ventil otopine za pranje poda (9) otvoren (9-A).
2. Da biste napunili spremnik otopine za pranje poda (15), skinite čep (25) da dođete do grla za punjenje.



Slika 3

P100865

**(Za strojeve bez EcoFlex sustava)**

3. Napunite spremnik (15) otopinom za pranje koja će biti prikladna za čišćenje koje trebate izvršiti. Nemojte do kraja puniti spremnik, već ostavite nekoliko palčeva (inča) od ruba. Koristite kao referencu cijev za provjeru razine (16). Uvijek se pridržavajte uputa za razrijeđivanje koje se nalaze na naljepnici kemijskog sredstva koje koristite za pripremu otopine. Temperatura otopine za pranje poda ne smije biti veća od 40 °C.

**(Za strojeve s EcoFlex sustavom)**

4. Napunite spremnik (15) čistom vodom. Ako postoji, koristite crijevo za punjenje vode (opcija) koje se nalazi na grlu za punjenje (25). Nemojte do kraja puniti spremnik, već ostavite nekoliko palčeva (inča) od ruba. Koristite kao referencu cijev za provjeru razine (16). Temperatura vode ne smije biti veća od 40 °C.

**Punjenje kanistra za deterdžent (za strojeve s EcoFlex sustavom)**

5. Podignite poklopac (18) i provjerite je li spremnik prijave vode (17) prazan, u suprotnom ga ispraznite pomoću odvodne cijevi (26).
6. Zatvorite poklopac (18).
7. Uхватите ručicu (35) i pažljivo podignite sklop spremnika prijave vode (17).
8. Napunite kanistar (38) deterdžentom koji će biti prikladan za čišćenje koje trebate izvršiti (visoko koncentrirani deterdžent). Nemojte do kraja puniti kanistar za deterdžent, već ostavite nekoliko palčeva (inča) od ruba.

**NAPOMENA**

Ako je u pitanju novi sustav, sustav koji je ispražnjen zbog čišćenja itd., pričekajte da se crijeva do kraja napune prije nego što isti uključite. Da biste brzo napunili sustav EcoFlex, može biti korisno izvršiti jedan ili više ciklusa (pogledajte postupak u poglavlju o Održavanju).

## PUŠTANJE STROJA U POGON I ISKLJUČIVANJE

### Puštanje stroja u pogon

1. Pripremite stroj kako je navedeno u prethodnom paragrafu.
2. Postavite korisnički ključ (52) u čitač ključa (41), potom pritisnite tipkalo (42) da pustite stroj u pogon.
3. U prve 2 sekunde nakon uključivanja stroja, na zaslonu (51) prikazuju se sati rada stroja (51-A) i tip postavljenih baterija (51-B).



#### NAPOMENA

*Provjerite razinu napunjenosti baterija.*

*Kada se na zaslonu prikaže najmanje jedan segment simbola baterija (51-C) koji je upaljen, ali ne trepti, stroj je spreman za uporabu.*

*Kada na simbolu baterija (51-C) trepti samo jedan segment, baterije treba napuniti (pogledajte postupak u poglavlju o Održavanju).*

4. Dovežite stroj na radni prostor, na način što ćete držati obadje ruke na volanu (1) i pritiskom na papučicu pogona (2). Brzina vožnje može se podesiti od nule do maksimuma pritiskom na papučicu pogona (2).
5. Kretanje unaprijed/unazad bira se pomoću odgovarajuće poluge (49) koja se nalazi desno od volana.



#### NAPOMENA

*Sjedalo vozača (12) opremljeno je sigurnosnim senzorom, koji omogućava da se stroj kreće pritiskom na papučicu (2) samo kad je radnik sjeo na sjedalo vozača.*



#### NAPOMENA

*Stroj je opremljen sigurnosnim sustavom za sprečavanje klizanja/krivudanja (simbol na zaslonu (51-J)) koji smanjuje brzinu kad stroj skreće ili se bočno naginje, neovisno od pritiska na papučicu.*

*U ovom slučaju, smanjenje brzine nije znak kvara stroja, već odlika koja povećava stabilnost i sigurnost stroja u bilo kojoj situaciji.*



#### PAŽNJA!

*U slučaju da stroj koristite na nizbrdicama, pažljivo vozite isti i smanjite brzinu posebice ako je pod vlažan ili klizav.*

*Uvijek se krećite po rampi pod pravim kutom u odnosu na nizbrdicu.*

*Da biste parkirali stroj na nizbrdici, dovezite stroj na mjesto za parkiranje i isključite isti.*

*Nikada nemojte premašiti vrijednost nagiba navedenu u paragrafu "Tehnički podaci".*

### Zaustavljanje stroja

6. Zaustavite stroj puštanjem papučice pogona (2). Nije potrebno zaključati stroj kad je on zaustavljen ili parkiran, s obzirom da se elektromagnetska kočnica na kotačima automatski aktivira kad papučica pogona nije pritisnuta.
7. Isključite stroj na način što ćete pritisnuti tipkalo (42) i izvaditi korisnički ključ (52).



#### NAPOMENA

*Ako stroj radi a da korisnički ključ (52) nije u čitaču ključa (41), on će se automatski isključiti nakon 10 sekundi nerada.*



#### NAPOMENA

*Ako je stroj uključen, ali se ne koristi (nije u radu), on se automatski isključuje nakon 5 minuta.*



#### PAŽNJA!

*U slučaju nužde, pritisnite gumb (5) kako biste trenutačno zaustavili sve funkcije stroja.*

*Da biste stroj ponovo pokrenuli, dignite sklop spremnika prljave vode (17) i spojite priključak za baterije (6).*

**RAD STROJA (PRANJE/SUŠENJE)**

1. Pustite stroj u pogon kako je navedeno u prethodnom paragrafu.
2. Pritisnite gumb "One Touch" (43) da spustite noseću ploču četke (7) i brisač (13) i počnete pranje i sušenje poda.
3. Počnite pranje držeći obadvije ruke na volanu (1) i pritiskom na papučicu pogona (2) onoliko koliko je potrebno.

**NAPOMENA**

Stroj je opremljen sigurnosnim sustavom koji uključuje četku i usisni sustav samo onda kad je stroj u pokretu.

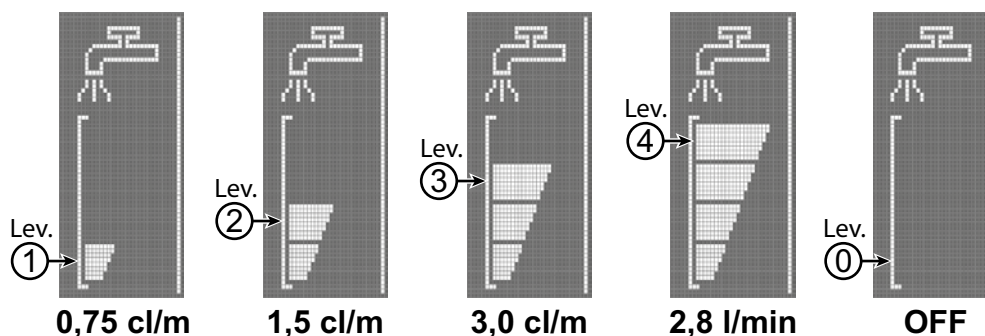
4. Podesite protok deterdženta pritiskom na tipkalo (47) onoliko koliko je potrebno, ovisno o tipu pranja koje trebate izvršiti.

**NAPOMENA**

Za prve 3 razine protoka (Sl. 4), količina otopine za pranje koja dolazi automatski se podešava prema brzini stroja, kako bi količina otopine za pranje bila konstantna po dužnom metru pranja.

Razina 4 (kada je omogućena) dovodi što je moguće veću količinu otopine za pranje poda, bez obzira na brzinu stroja (da biste ovo omogućili ili onemogućili, pogledajte paragraf Nadzornički ključ u poglavlju Održavanje).

Razina 0 znači da je protok otopine za pranje poda potpuno zatvoren.



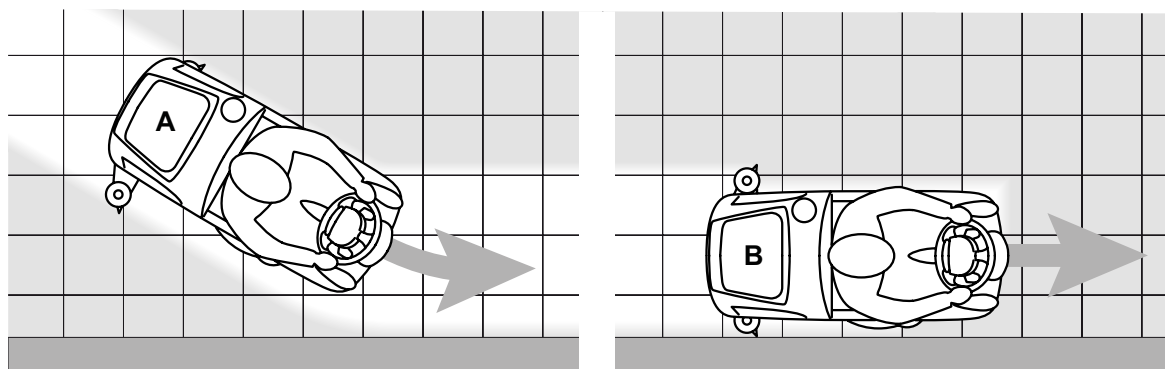
Slika 4

P100866

5. Ako je potrebno, isključite usisni sustav pritiskom na tipkalo (44 LED svjetla ugašena), potom ga ponovo pritisnite da ga ponovo uključite (LED svjetlo upaljeno). Da biste smanjili buku, aktivirajte funkciju tihog rada usisnog sustava pritiskom na gumb (44) (simbol na zaslonu 51-D).

**NAPOMENA**

Za ispravno pranje/sušenje poda pored zidova, tvrtka Nilfisk preporuča da približite desnu stranu stroja zidu kako je prikazano na slici 5.



Slika 5

P100867

6. Da biste zaustavili pranje/sušenje poda, pritisnite One-Touch tipkalo (43) i pričekajte da se noseća ploča za četku (7) podigne. Nakon 10 sekundi, usisni sustav se također isključuje, a brisač (13) se diže.

### Reguliranje koncentracije deterdženta u vodi za pranje

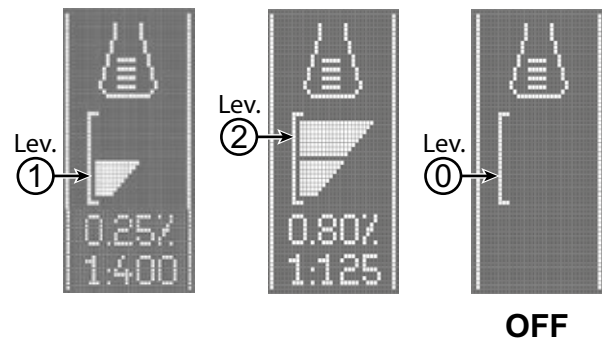
(Za strojeve s EcoFlex sustavom)

Sustav za miješanje deterdženta u vodi za pranje automatski se uključuje kad je četka u pogonu.

Postotak deterdženta dodanog vodi za pranje podešen je na razinu 1 (Sl. 6).

Pritiskom na gumb (46) moguće je podesiti postotak deterdženta na razinu 2 ili ga pak vratiti na razinu 0.

Postavljeni postotak prikazan je na zaslону (51-G).



Slika 6

P100868

### EcoFlex sustav

Koristite polugu (50) EcoFlex sustava svaki put kad je potrebna jača snaga pranja.

Kad je aktiviran EcoFlex sustav, povećava se protok otopine za pranje poda, aktivira se dodatni pritisak četke i povećava koncentracija deterdženta u otopini za pranje poda (razina 2 ako je razina bila podešena na 1 - razina 1 ako je razina bila podešena na 0).

Kad ponovo uporabite polugu (50) EcoFlex sustava, vratit ćete se na izvorne postavke (LED svjetlo upaljeno).



#### NAPOMENA

Ako polugu (D) ne upotrijebite još jednom, automatski će se vratiti izvorne postavke u roku od 60 sekundi.



#### NAPOMENA

Sve prethodno navedene vrijednosti protoka otopine za pranje poda i koncentracije deterdženta postavljene su u tvornici. Da biste izmijenili postavljene vrijednosti, pogledajte paragraf Nadzornički ključ u poglavlju Održavanje.

### Rad kad je uključena funkcija dodatnog pritiska četke na pod

Ako je pod veoma teško čistiti, moguće je uključiti funkciju dodatnog pritiska četke na pod, na sljedeći način:

1. Pritisnite tipkalo One-Touch (43) da spustite noseću ploču za četku kako je prikazano u paragrafu "Puštanje stroja u rad".
2. Pritisnite i držite tipkalo One-Touch (43) na duže od 1 sekunde. Uključivanje funkcije dodatnog pritiska četke na pod pokazuje



LED svjetlo koje prelazi sa zelene na crvenu boju, kao i ikona na zaslону (51).

3. Da biste opet postavili normalno pritiskanje četke na pod, pritisnite i držite tipkalo One-Touch (43) na duže od 1 sekunde.
4. Da biste podigli noseću ploču za četku, a da se ne morate vratiti na normalno pritiskanje četke na pod, pritisnite tipkalo One-Touch (43) i odmah ga otpustite.



#### PAŽNJA!

**U slučaju preopterećenja motora četke, uslijed stranih tijela koja onemogućavaju njegovo okretanje, ili pak ako su u pitanju suviše grubi podovi/četke, sigurnosni sustav će zaustaviti četku nakon otprilike 1 minut neprekidnog preopterećenja.**

**Ako do preopterećenja dođe kad je uključena funkcija dodatnog pritiskanja četke na pod, sustav trenutačno gasi funkciju dodatnog pritiskanja četke na pod.**

**Ako preopterećenje i dalje postoji, četka se zaustavlja.**

**Da biste ponovo nastavili čišćenje poda nakon što se četka zaustavila uslijed preopterećenja, isključite pa uključite stroj pomoću tipke (42).**

### Pražnjenje baterija za vrijeme rada

Ako je samo jedan segment na simbolu baterija (51-C) upaljen i trepti, preporuča se napuniti baterije, jer će njihova preostala autonomija trajati još samo nekoliko minuta (ovisno od karakteristika baterija i posla za obaviti).

Kad simbol baterija (51-C) trepti i niti jedan segment nije upaljen, autonomija baterije je potrošena. Nakon nekoliko sekundi, četka se automatski isključuje, dok su usisni i pogonski sustav i dalje uključeni kako bi se sušenje poda završilo i kako bi se stroj mogao dovesti do prostora za punjenje baterija.



#### PAŽNJA!

**Nemojte koristiti stroj kad su baterije prazne kako se one ne bi oštetile i smanjio njihov vijek trajanja.**



#### NAPOMENA

U slučaju da nije moguće koristiti pogonski sustav stroja da biste pomakli stroj, pogledajte paragraf Guranje/Vučanje stroja.



## PRAŽNENJE SPREMNIKA

Automatski sustav s plovkom opremljenim zatvaračem (28) isključuje usisni sustav kad se napuni spremnik prljave vode (17). Isključivanje (blokiranje) usisnog sustava označeno je iznenadnim povećanjem buke motora usisnog sustava, a pod se neće sušiti.



### PAŽNJA!

**Ako se usisni sustav slučajno isključi (na primjer, kad prijevremena djeluje plovak uslijed naglog pomicanja stroja), da bi ovaj sustav ponovo počeo raditi, isključite ga pritiskom na gumb (44), potom otvorite poklopac (18) i provjerite je li se plovak unutar rešetke (28) spustio. Zatim zatvorite poklopac (18) i uključite usisni sustav pritiskom na gumb (44).**

Kad se spremnik prljave vode napuni (17), ispraznite ga kako slijedi.

### Pražnjenje spremnika prljave vode

1. Podignite noseću ploču za četku i brisač pritiskom na One-Touch tipkalo (43).
2. Pogurajte stroj u područje predviđeno za njegovo odlaganje.
3. Isključite stroj na način što ćete pritisnuti tipkalo (42) i izvaditi korisnički ključ (52).
4. Ispraznite spremnik prljave vode (17) pomoću odvodne cijevi (26). Zatim operite spremnik čistom vodom.

### Pražnjenje spremnika otopine za pranje poda

5. Izvršite korake od 1 do 3.
6. Ispraznite spremnik otopine za pranje poda (15) pomoću cijevi za provjeru razine (16). Zatim operite spremnik čistom vodom.

## NAKON UPORABE STROJA

Nakon uporabe stroja, a prije odlaganja istog postupite kako slijedi:

1. Skinite četku kako je prikazano u odgovarajućem paragrafu.
2. Izvadite korisnički ključ (52).
3. Ispraznite spremnike (17 i 15) kako je navedeno u prethodnom paragrafu.
4. Skinite brisač (13) i očistite ga toplom vodom. Otvorite poklopac spremnika prljave vode (18) i okačite brisač za kuku (11) na spremniku.
5. Izvršite dnevne zahvate održavanja (pogledajte poglavlje o održavanju).
6. Pohranite stroj na čistom i suhom mjestu; pritom četku i brisač morate podignuti ili skinuti.

## GURANJE/VIČA STROJA

Da biste lako pogurali/vukli stroj kad nije moguće koristiti pogonski sustav (na primjer, kad nema baterija, kad su baterije prazne, itd.), otpustite elektromagnetsku kočnicu pomoću poluge (4).

Kad završite s guranjem/vučom stroja, vratite polugu (4) u početni položaj da biste ponovo aktivirali elektromagnetsku kočnicu.



### PAŽNJA!

**Ako polugu (4) ne vratite na mjesto nakon guranja/vuče stroja, to znači da elektromagnetska kočnica i dalje nije aktivirana.**



### PAŽNJA!

**Nemojte uključivati stroj kad je elektromagnetska kočnica otpuštena (nije aktivirana).**

**Iz sigurnosnih razloga, preporuča se da otpustite elektromagnetsku kočnicu samo za vrijeme koje je potrebno da ručno pomaknete stroj.**

## DUGI PERIOD NEKORIŠTENJA STROJA

Ako stroj nećete koristiti duže od 30 dana, postupite kako slijedi:

1. Izvršite postupke navedene u paragrafu o Postupanju sa strojem nakon uporabe.
2. Za izvedbe s EcoFlex sustavom, ispraznite kanistar za deterdžent (38) i očistite sustav pomoću ciklusa pročišćavanja (pogledajte postupak u poglavlju Održavanje).
3. Zatvorite ventil na spremniku otopine za pranje (9-B).
4. Pritisnite gumb za slučaj nužde (5) da iskopčate priključak za baterije (6).

## ODRŽAVANJE

Ispravno i redovito održavanje može zajamčiti radni vijek i maksimalnu sigurnost pri radu stroja.

U tablici koja slijedi navedena je shema programiranog održavanja. Navedeni vremenski intervali izvođenja zahvata održavanja mogu varirati ovisno o posebnim radnim uvjetima, koje treba odrediti osoba zadužena za održavanje stroja.



### PAŽNJA!

**Postupke održavanja morate provoditi kad je stroj isključen, a baterija iskopčana.**

**Ipak, prije provođenja bilo kojeg postupka održavanja, pažljivo pročitajte upute u poglavlju o Sigurnosti.**

Sve zahvate programiranog ili izvanrednog održavanja mora izvršavati kvalificirano osoblje ili ovlaštenu servisni centar.



### PAŽNJA!

**Kad se na zaslonu (51) pojavi simbol za servisiranje , kontaktirajte ovlaštenu servis tvrtke Nilfisk u svezi s programiranim održavanjem.**

U ovom Priručniku opisani su samo najjednostavniji i najuobičajeniji postupci održavanja.

Za ostale postupke održavanja navedene u tablici programiranog održavanja, pogledajte priručnik s uputama za servisiranje koje možete konzultirati u bilo kojem servisnom centru.

## TABLICA PROGRAMIRANOG ODRŽAVANJA

Postupak	Jednom dnevno, nakon uporabe stroja	Jednom tjedno	Jednom u šest mjeseci	Jednom godišnje
Punjenje baterija				
Čišćenje brisača				
Čišćenje četke/filca				
Čišćenje spremnika prijave vode i posude za otpatke, provjera brtve na poklopcu				
Čišćenje i pročišćavanje EcoFlex sustava (opcija)				
Provjera guma na brisaču				
Čišćenje filtra otopine za pranje poda				
Provjera razine tekućine u WET baterijama				
Zamjena guma na brisaču				
Provjera efikasnosti elektromagnetske kočnice			(1)	
Provjera i čišćenje otvora pogonskog motora i motora četke			(1)	
Kontrola ili zamjena ugljenih četkica motora četke				(1)
Kontrola ili zamjena ugljenih četkica motora pogonskog sustava				(1)

(1) Ovaj postupak održavanja mora izvršiti Servisni centar ovlašten sa strane tvrtke Nilfisk.

## PUNJENJE BATERIJA



### NAPOMENA

*Napunite baterije kad samo jedan segment na simbolu baterija (51-C) počne treptati ili na kraju rada. Redovito punjenje baterija produžava njihov vijek trajanja.*



### PAŽNJA!

*Kad su baterije prazne, napunite ih što prije budući se njihov vijek trajanja skraćuje kad su prazne. Provjeravajte napunjenost baterija najmanje jednom tjedno.*



### PAŽNJA!

*Ako na stroju nije ugrađen punjač baterija, odaberite vanjski punjač baterija koji mora biti prikladan tipu instaliranih baterija.*



### PAŽNJA!

*Ako su na stroju postavljene olovne (WET) baterije, njihovo punjenje dovodi do stvaranja vrlo lako zapaljivog vodikovog plina. Punite baterije u dobro prozračenoj prostoriji i podalje od otvorenog plamena. Nemojte pušiti prilikom punjenja baterija.*

*Spremnik prljave vode mora ostati podignut sve dok se ne završi ciklus punjenja baterija.*



### PAŽNJA!

*Za vrijeme punjenja olovnih (WET) baterija posebno pazite da ne dođe do curenja tekućine iz baterija. Tekućina baterija je nagrizajuća. Ako dođe u dodir s kožom ili očima, dobro isperite vodom i obratite se liječniku.*

1. Pogurajte stroj u područje predviđeno za punjenje baterija.
2. Uvjerite se je li stroj isključen i je li korisnički ključ (52) izvađen.
3. Podignite poklopac (29) i provjerite je li spremnik prljave vode (17) prazan; u suprotnom ga ispraznite pomoću odvodne cijevi (26).
4. Zatvorite poklopac (18).
5. Uхватite ručicu (35) i pažljivo podignite sklop spremnika prljave vode (17).
6. (Samo za WET CELL baterije) Provjerite razinu elektrolita unutar baterija. Ako je potrebno, odvrnite kapice i dolijte isti. Kad se dostigne odgovarajuća razina, zatvorite kapice i očistite gornju površinu baterija.

### Punjenje baterija s vanjskim punjačem baterija

1. Provjerite je li vanjski punjač baterija pogodan na način što ćete pogledati odgovarajući Priručnik. Nazivni napon punjača baterija mora biti 24 V.
2. Iskopčajte priključak za baterije (6) i spojite ga na vanjski punjač baterija.
3. Spojite punjač baterija na električnu mrežu.
4. Nakon punjenja, iskopčajte punjač baterija s električne mreže i s priključka za baterije (6).
5. Spojite priključak za baterije (9) na stroj.
6. Oslobodite noseću šipku (36), potom uhvatite ručicu (35) pažljivo spustite sklop spremnika prljave vode (17).



### PAŽNJA!

*Nikada nemojte spajati vanjski punjač baterija na suprotnu stranu priključka fiksiranog na stoju. Elektromotorni sustav bi se mogao trajno oštetiti.*

### Punjenje baterija s punjačem baterija ugrađenim na stroju

1. Spojite kabel punjača baterije (21) na električnu mrežu (napon i frekvencija električne mreže moraju se poklapati s vrijednostima napona i frekvencije punjača baterija koje su navedene na pločici sa serijskim brojem stroja).



### NAPOMENA

*Kad je punjač baterija spojen na električnu mrežu, sve funkcije stroja se automatski isključuju.*

Kad prvi ili drugi segment slijeva na simbolu baterija (51-M) počne treptati, to znači da punjač baterija puni baterije.

Kad treći segment slijeva na simbolu baterije (51-M) počne treptati, to znači da punjač baterija završava ciklus punjenja baterija.

2. Kada se svi segmenti na simbolu baterija (51-M) fiksno upale, ciklus punjenja baterija je završen.
3. Iskopčajte utikač kabela punjača baterija (21) iz mreže i postavite ga u njegov nosač (20).
4. Oslobodite noseću šipku (36), potom uhvatite ručicu (35) pažljivo spustite sklop spremnika prljave vode (17).
5. Sad je stroj spreman za uporabu.



### NAPOMENA

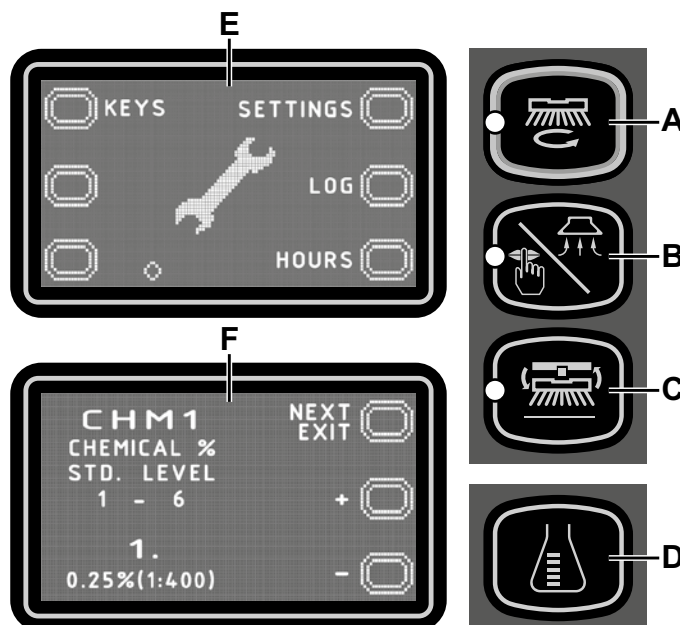
*Za više informacija o radu punjača baterije (22), pogledajte odgovarajući priručnik.*

**NADZORNIČKI KLJUČ (žute boje)**

Nadzornički ključ (žuti) omogućava da provjerite neke dodatne informacije o nekim radnim parametrima stroja i da podesite druge parametre za Vaše potrebe.

**Glavni zaslon (E, Sl. 7)**

1. Stavite nadzornički ključ (žuti) u čitač ključa (41) umjesto korisničkog ključa (plavi), potom pritisnite tipkalo (42) da se prikaže glavni prikaz na zaslonu.
2. Pritisnite tipku (A) da izmijenite postavke stroja (pogledajte poglavlje Zaslon postavki stroja).
3. Pritisnite gumb (B) da provjerite eventualne alarme stroja pohranjene u memoriji (pogledajte poglavlje Zaslon s memorijom alarma).
4. Pritisnite tipku (C) da provjerite sate rada stroja (pogledajte poglavlje Zaslon s brojačem sati rada stroja).
5. Pritisnite tipkalo (D) da uđete u izbornik za upravljanje korisničkim ključem (vidi paragraf Zasloni prikaz za upravljanje korisničkim ključem).



Slika 7

**Zaslon postavki stroja (F, Sl. 7)**

Ova funkcija omogućava da prilagodite neke parametre opisane u narednoj tablici izmjenjivih parametara.

1. Pritisnite gumb (B) da povećate vrijednost tekućeg parametra.  
Pritisnite gumb (C) da smanjite vrijednost tekućeg parametra.
2. Pritisnite gumb (A) za prelazak na naredni parametar.
3. Da biste se vratili na glavni zaslon, pritisnite i držite gumb (A) na više od 1 sekunde.

P100869

TABLICA PROMJENJIVIH PARAMETARA		Vrijednosti		
Šifra	Opis	Minimalno	Tvorničke postavke	Maksimalno
CHM1	Razina 1 koncentracije deterdženta	0,25 % (1:400)	<b>0,25 % (1:400)</b>	3 % (1:33)
CHM2	Razina 2 koncentracije deterdženta	0,25 % (1:400)	<b>0,80 % (1:125)</b>	3 % (1:33)
P1/P3	Postotak protoka otopine za pranje poda razine 1 u odnosu na razinu 3 (postotak protoka ovisno o brzini)	0 %	<b>25 %</b>	100 %
P2/P3	Postotak protoka otopine za pranje poda razine 2 u odnosu na razinu 3 (postotak protoka ovisno o brzini)	0 %	<b>50 %</b>	100 %
P3	Količina protoka otopine za pranje poda razine 3 (količina protoka ovisno o brzini)	1,0 cl/m	<b>3,0 cl/m</b>	5,0 cl/m
P4	Omogućavanje razine 4 (2,8 l/min neovisno o brzini)	OFF	<b>OFF</b>	ON
SPT	Timer funkcija EcoFlex sustava	0 (onemogućeno)	<b>60 sek.</b>	300 sek.
XPRES	Omogućavanje dodatnog pritiskanja noseće ploče četke	OFF	<b>ON</b>	ON
FVMAX	Maksimalna brzina kretanja unaprijed	10 %	<b>100 %</b>	100 %
RVMAX	Maksimalna brzina kretanja unazad	10 %	<b>40 %</b>	50 %
WSMIN	Minimalna radna brzina	10 %	<b>25 %</b>	100 %
WSMAX	Maksimalna radna brzina	10 %	<b>100 %</b>	100 %
BRK	Kašnjenje aktiviranja elektromagnetske kočnice	0 sek.	<b>1 sek.</b>	5 sek.
BAT (**)	Instalirani tip baterija (vidi tablicu)	0	<b>1</b>	5
TOFF	Vrijeme automatskog gašenja	0 (onemogućeno)	<b>300 sek.</b>	600 sek.
BRGH	Kontrast na zaslonu	5	<b>15</b>	50
VRID	Podešavanje režima tihog rada	1	<b>1</b>	5
RPM (*)	Prag aktiviranja smanjenog broja okretaja četke rpm	5	<b>9</b>	20
RESET	Povratak tvorničkih postavki za sve parametre	OFF	<b>OFF</b>	ON

(\*) Povećajte vrijednost ovog parametra da smanjite brzinu motora četke u širokom rasponu primjena i obrnuto.

(\*\*) Kako je opisano u poglavlju o Uporabi/Radu, podesite stroj i punjač za baterije ugrađen na stroju (kod strojeva gdje je on na njima ugrađen) ovisno o tipu baterija koje se trebaju instalirati izmjenom BAT parametra iz donje tablice:

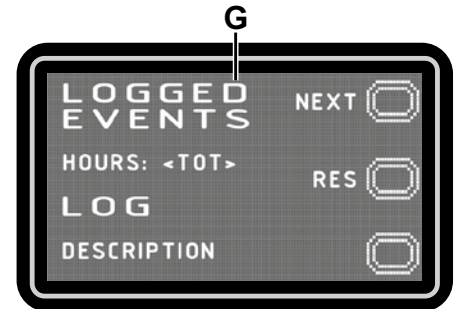
Instalirani tip baterija		Vrijednost
WET	Wet cell baterije	0
GEL / AGM	Obične GEL ili AGM baterije	1
GEL DISCOVER	GEL baterije ili baterije marke DISCOVER®	2
GEL OPTIMA	GEL baterije ili baterije marke OPTIMA™	3
GEL EXIDE	GEL baterije ili baterije marke EXIDE®/SONNENSHINE	4
GEL FULLRIVER	GEL baterije ili baterije marke FULLRIVER®	5

### Zaslon s memorijom alarma (G, Sl. 8)

Ova funkcija Vam omogućava da provjerite eventualne alarme koji su pohranjeni u memoriju stroja.

Koristite ovu funkciju samo uz pomoć servisnog centra tvrtke Nilfisk kako biste otklonili moguće probleme u radu stroja.

Da biste se vratili na glavni zaslon (E, Sl. 7), pritisnite više puta tipku (A).



Slika 8

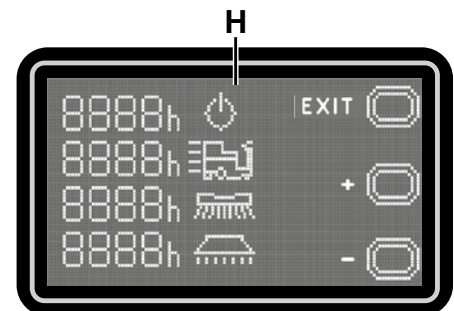
P100870

### Zaslon brojača sati rada (H, Sl. 9)

Ova funkcija omogućava da se provjeri ukupni sati rada svakog pojedinačnog podsustava stroja:

- Brojač UKUPNI sati (sati za koje je stroj uključen)
- Brojač sati rada POGONA (vrijeme za koje je korišten pogonski sustav)
- Brojač sati rada ČETKE (vrijeme uporabe sustava za okretanje četke)
- Brojač sati rada USISNOG sustava (vrijeme za koje je korišten usisni sustav)

Da biste se vratili na glavni zaslon (E, Sl. 7), pritisnite tipku (A).



Slika 9

P100871

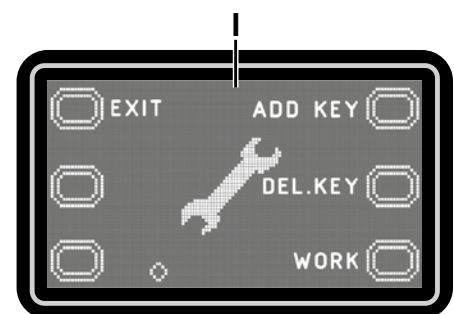
### Zaslonski prikaz za upravljanje korisničkim ključem (I, Sl. 10)

Ova funkcija omogućava da se odredi može li se stroj koristiti s bilo kojim korisničkim ključem (tvornička postavka) ili samo s jednim ili više određenih ključeva.

- Postupak identifikacije određenog korisničkog ključa za korištenje za stroj:
  1. Izvadite Nadzornički ključ (ako postoji) iz čitača ključa.
  2. Stavite korisnički ključ u čitač ključa i pritisnite tipkalo (A).
- Postupak uklanjanja određenog korisničkog ključa s popisa ključeva za koristiti za stroj:
  1. Izvadite Nadzornički ključ (ako postoji) iz čitača ključa.
  2. Stavite korisnički ključ u čitač ključa i pritisnite tipkalo (B).
- Vratite se na tvorničke postavke (bilo koji korisnički ključ omogućen za korištenje za stroj):
  1. Izvadite Nadzornički ključ (ako postoji) iz čitača ključa.
  2. Pritisnite tipkalo (B).
  3. Potvrdite radnju pritiskom na tipkalo (A).

Da biste se vratili na zaslonski prikaz korisničkog režima, pritisnite tipkalo (C).

Da biste se vratili na glavni zaslon (E, Sl. 7), pritisnite tipku (A).



Slika 10

P100871

## ČIŠĆENJE BRISAČA



### NAPOMENA

Brisač mora biti čist, a gume u dobrom stanju kako bi se postiglo ispravno sušenje poda.



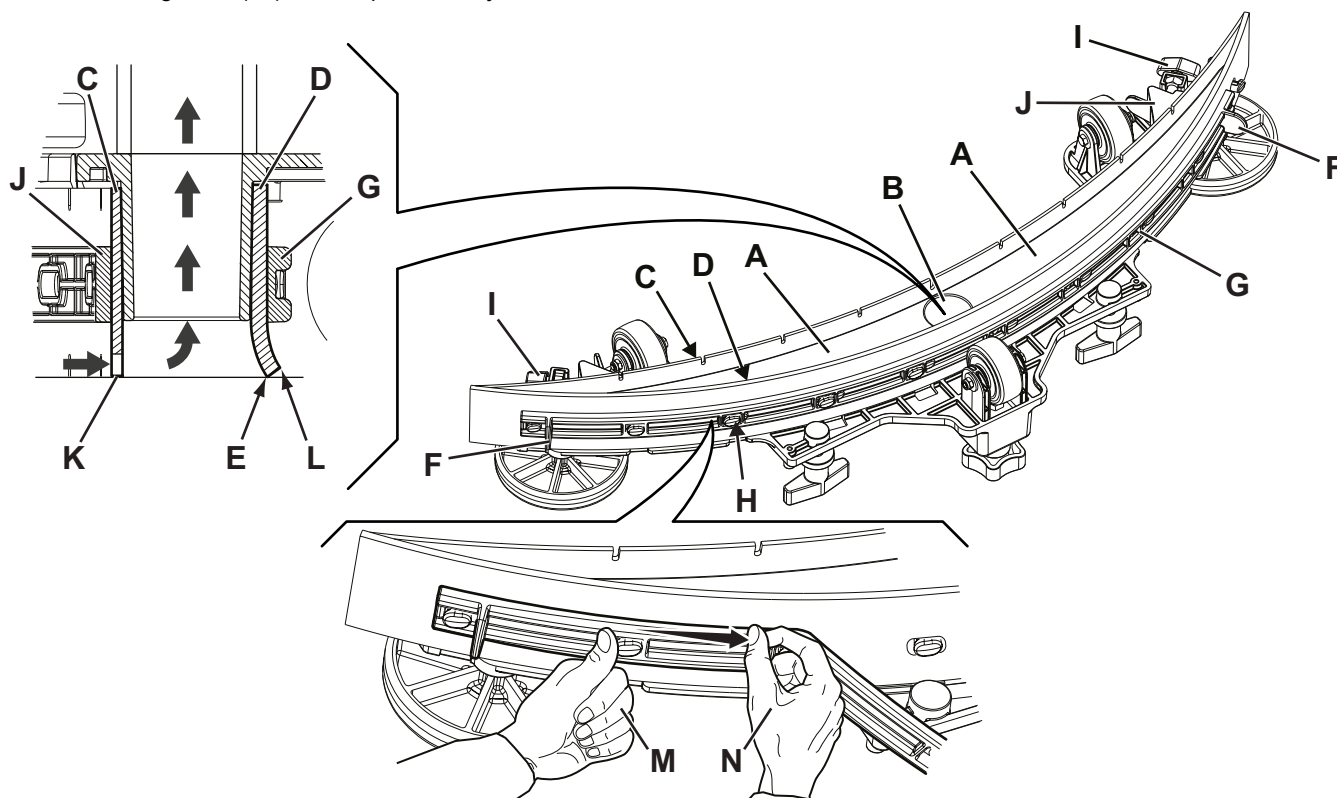
### PAŽNJA!

Preporuča se da nosite zaštitne rukavice kad čistite brisač jer na njemu može biti oštih ostataka.

1. Pogurajte stroj na ravni pod.
2. Uvjerite se je li stroj isključen i je li korisnički ključ (52) izvađen.
3. Popustite kotačiće(32) i skinite brisač (13).
4. Operite i očistite brisač. Posebice, očistite prostore (A, Sl. 11) i usisni otvor (B). Provjerite u kakvom se stanju nalaze prednja (C) i stražnja guma (D), provjerite da nisu posječene i istrošene; ako je potrebno, zamijenite ih kako je niže prikazano.
5. Namontirajte brisač u obrnutom redoslijedu od redoslijeda u kojem ste ga skinuli.

## PROVJERA I ZAMJENA GUMA NA BRISAČU

1. Očistite brisač kako je navedeno u prethodnom paragrafu.
2. Provjerite u kakvom se stanju nalaze prednja (C, Sl. 11) i stražnja guma (D), provjerite da nisu posječene i istrošene; ako je potrebno, zamijenite ih kako je niže prikazano. Provjerite da prednji kut (E) stražnje gume nije istrošen; ako jeste, okrenite gumu kako biste zamijenili istrošeni kut s jednim od tri preostala čitava kuta. Ako su kutovi suviše istrošeni, zamijenite gumu kako slijedi:
  - Pomoću jezička (F), otpustite i skinite elastičnu traku (G) sa stezača (H), potom okrenite ili zamijenite stražnju gumu (D).
  - Namontirajte gumu u obrnutom redoslijedu od redoslijeda u kojem ste je skinuli. Zakačite elastičnu traku (G) na stezače (H) počevši s jedne strane. Da bi kačenje bilo lakše, zakačite stezače jedan po jedan, na način što ćete učvrstiti traku prije stezača jednom rukom (M) i povlačiti iste drugom rukom (N).
  - Odvijte kotačiće (I) i skinite traku (J), potom okrenite ili zamijenite prednju gumu (C).
  - Namontirajte gumu u obrnutom redoslijedu od redoslijeda u kojem ste je skinuli.
3. Postavite brisač (13) i pritegnite kotačiće (32).
4. Spustite brisač na pod da provjerite visinu guma kako slijedi:
  - Provjerite naliježu li rub (K) prednje gume (C) i rub (L) stražnje gume (D) kako je prikazano na slici.
  - Pomoću gumba (33) izvršite podešavanje.



Slika 11

P100850

**ČIŠĆENJE ČETKE****PAŽNJA!**

*Preporuča se da nosite zaštitne rukavice kad čistite četku jer na njoj može biti oštih ostataka.*

1. Skinite četku kako je prikazano u poglavlju Uporaba/Rad.
2. Očistite četku vodom i deterdžentom.
3. Provjerite u kakvom se stanju nalaze čekinje četke, te da nisu prekomjerno istrošene; ako je potrebno, zamijenite četku.

**ČIŠĆENJE SPREMNIKA PRLJAVE VODE**

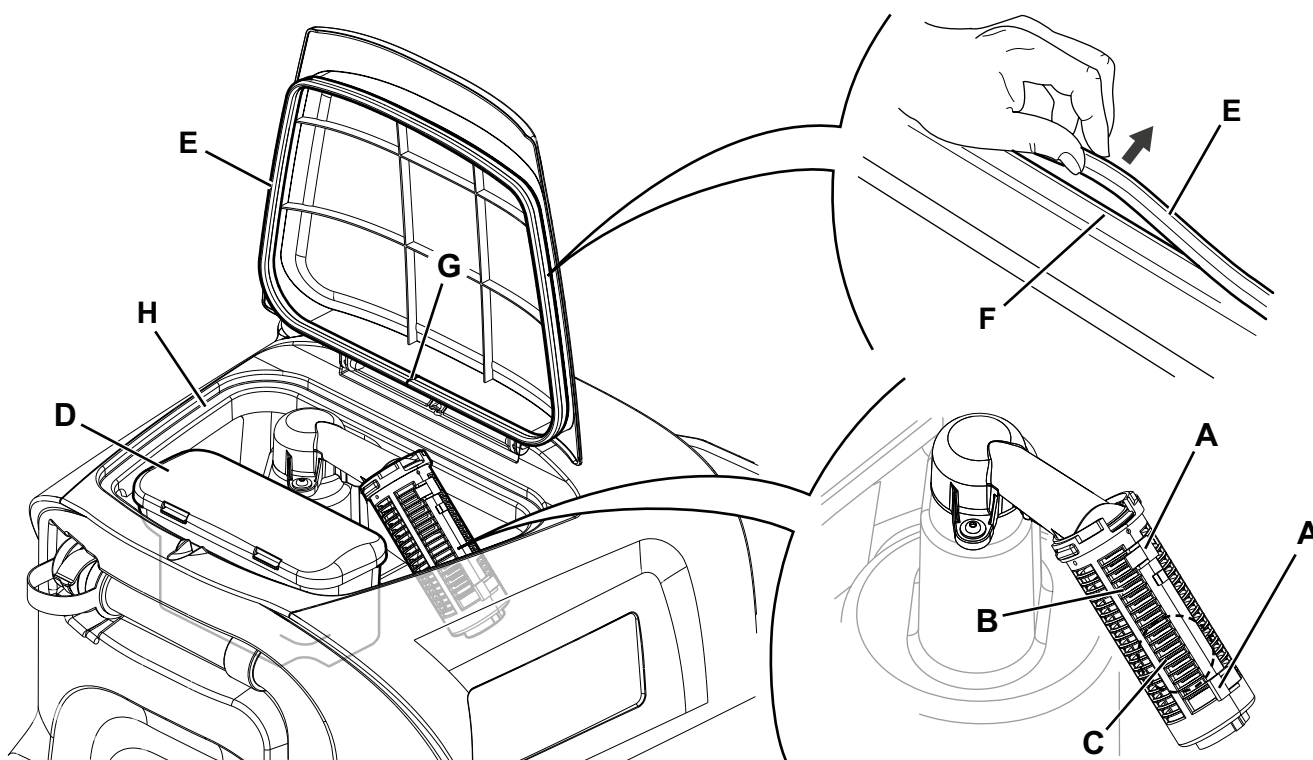
1. Pogurajte stroj u područje predviđeno za njegovo odlaganje.
2. Uvjerite se je li stroj isključen i je li korisnički ključ (52) izvađen.
3. Dignite poklopac (18).
4. Operite čistom vodom spremnik (17) iznutra i poklopac.
5. Ispustite vodu koja se nalazi u spremniku kroz cijev (26).
6. Očistite usisnu rešetku (28), otpustite stezače (A, Sl. 12), otvorite rešetku (B) i pronađite plovak (C), zatim ga pažljivo očistite i vratite na mjesto.
7. Skinite spremnik za skupljanje otpadaka (D) i otvorite poklopac na njemu, potom ga pažljivo očistite i ponovo vratite na usisnu cijev.
8. Provjerite stanje brtve na poklopcu spremnika (E).

**NAPOMENA**

*Brtva (E) omogućava stvaranje vakuuma unutar spremnika, što je potrebno za usisavanje prljave vode.*

Ako je potrebno, zamijenite brtvu (E) na način što ćete je skinuti s njenog kućišta (F). Kad montirate novu brtvu, postavite novu brtvu (G) u donji prostor, kako je prikazano na slici.

9. Provjerite je li površina (H) brtve (E) po obodu u dobrom stanju, te je li čista i je li pogodna da zajamči nepropusnost same brtve.
10. Zatvorite poklopac (18).



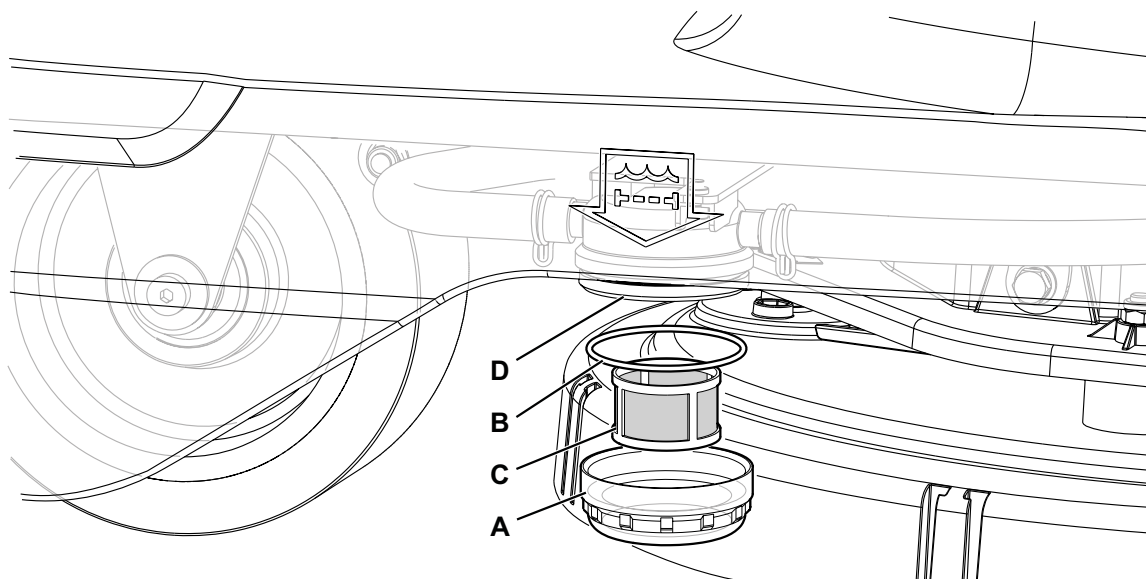
Slika 12

P100873



**ČIŠĆENJE FILTRA OTOPINE ZA PRANJE PODA**

1. Pogurajte stroj na ravni pod.
2. Uvjerite se je li stroj isključen i je li korisnički ključ (52) izvađen.
3. Zatvorite ventil na spremniku otopine za pranje poda (9). Ventil je zatvoren kad je u položaju (9-B), a otvoren kad je u položaju (9-A).
4. Skinite prozirni poklopac (A, Sl. 13) i brtvu (B), a zatim filtarsku mrežicu (C). Operite ih i isperite čistom vodom, potom ih ponovo namjestite pažljivo na nosač filtra (D).
5. Otvorite ventil (9-A).



Slika 13

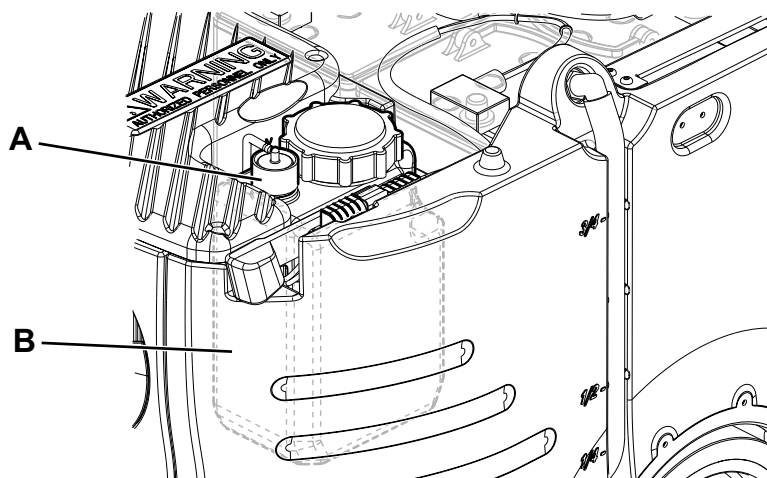
P100874

**ČIŠĆENJE KANISTRA ZA DETERDŽENT**

(Za strojeve s EcoFlex sustavom)

Očistite kanistar za deterdžent (38) kako slijedi.

1. Pogurajte stroj u područje predviđeno za njegovo odlaganje.
2. Uvjerite se je li stroj isključen i je li korisnički ključ (52) izvađen.
3. Podignite poklopac (29) i provjerite je li spremnik prljave vode (17) prazan; u suprotnom ga ispraznite pomoću odvodne cijevi (26).
4. Zatvorite poklopac (18).
5. Uхватite ručicu (35) i pažljivo podignite sklop spremnika prljave vode (17).
6. Odvijte kapicu (A, Sl. 14) s kanistra za deterdžent (B).
7. Skinite kanistar.
8. Isperite i operite kanistar čistom vodom na prikladnom prostoru.
9. Vratite na mjesto kanistar za deterdžent (B) kako je prikazano na slici, pa vratite poklopac (A).
10. Kad ste pročistili kanistar za deterdžent, može biti potrebno pročistiti i sustav EcoFlex (pogledajte postupak u narednom poglavlju).



Slika 14

P100875

## PROČIŠĆAVANJE ECOFLEX SUSTAVA

(Za strojeve s EcoFlex sustavom)

Očistite kanistar za deterdžent kako je navedeno u prethodnom poglavlju.

Da biste uklonili preostali deterdžent iz crijeva za deterdžent i crpke, postupite kako slijedi.

1. Postavite korisnički ključ (52) u čitač ključa (41), potom pritisnite tipkalo (42) da pustite stroj u pogon.
2. Provjerite svijetli li na zaslonu barem jedan segment indikatora količine deterdženta (50-G).
3. Pritisnite i držite gumbе (46) i (47) istovremeno sve dok se ekran (50-N) ne pojavi na zaslonu (nakon otprilike 5 sekundi).
4. Pustite gumbе (46) i (47) i pričekajte da timer završi odbrojavanje na zaslonu i da se uključi usisni sustav.
5. Očistite deterdžent koji ste prosuli po podu.
6. Isključite stroj na način što ćete pritisnuti tipkalo (42) i izvaditi korisnički ključ (52).
7. Podignite sklop spremnika prljave vode (17), onda provjerite je li crijevo na kanistru za deterdžent (38) prazno, u suprotnom provedite ponovo korake od 3 do 7.



### NAPOMENA

*Ciklus pročišćavanja traje oko 30 sekundi, potom se funkcija usisavanja automatski uključuje, te je moguće ukloniti preostali deterdžent.*

*Ciklus pročišćavanja se također može provesti kad je kanistar za deterdžent (38) pun vode, čime se sustav temeljito čisti. Preporuča se da vršite ovaj tip pročišćavanja kako biste očistili EcoFlex sustav od nečistoće i naslaga koje se stvaraju nakon dugog perioda za koji stroj nije korišten ili čišćen.*

*Ciklus pročišćavanja može se također provesti da bi se brzo napunilo crijevo za dotok deterdženta kad je kanistar (38) pun, a sustav još uvijek prazan.*

*Ako je potrebno, ciklus pročišćavanja može se provesti nekoliko puta zaredom.*

## PROVJERA I ZAMJENA OSIGURAČA



### NAPOMENA

*Svi električni krugovi stroja zaštićeni su elektroničkim uređajima koji se sami mogu resetirati. Sigurnosni osigurači aktiviraju se samo u slučaju ozbiljnog oštećenja.*

*Preporuča se da osigurače zamijeni isključivo kvalificirano osoblje.*

*Pogledajte priručnik s uputama za servisiranje, dostupan kod bilo kojeg prodavatelja proizvoda tvrtke Nilfisk.*

## SIGURNOSNE FUNKCIJE

Stroj ima sljedeće sigurnosne funkcije.

### GUMB ZA SLUČAJ NUŽDE

Gumb za slučaj nužde (5) nalazi se na lako dostupnom mjestu. Pritisnite ovaj gumb snažno ukoliko je potrebno da trenutačno zaustavite sve funkcije stroja.

Da biste stroj ponovo pokrenuli, dignite sklop spremnika prljave vode (17) i spojite priključak za baterije (6).

### SIGURNOSNI SUSTAV ZA SPREČAVANJE KLIZANJA (KRIVUDANJA)

Ovaj sustav smanjuje brzinu prilikom skretanja i kada se stroj bočno naginje kako ne bi došlo do iznenadnog klizanja (krivudanja), te stoga povećava stabilnost stroja u bilo kojim uvjetima. Prikazivanje ikone (51-J) na zaslonu označava da je došlo do aktiviranja ovoga sustava.

### MIKROPREKIDAČ ZA SJEDALO VOZAČA

Ovaj prekidač se nalazi unutar sjedala vozača (12) i ne dopušta da pogonski sustav stroja radi ukoliko radnik nije sjeo na sjedalo vozača.

### ELEKTROMAGNETSKA KOČNICA

Ugrađena je na stražnje pogonske kotače (24) i drži stroj zakočenim kad je stroj isključen ili zaustavljen.

## PRETRAGA KVAROVA

PROBLEM	MOGUĆI UZROK	RJEŠENJE
Motori ne rade; zaslon (51) i LED svjetla gumbova se ne pale.	Priključak za baterije je iskopčan.	Spojite cijev.
	Baterije su potpuno prazne.	Napunite baterije.
Stroj se ne pokreće, a na zaslonu (51) se prikazuje alarm: <b>WARNING ALARM T3</b>	Stroj je uključen, a papučica je pritisnuta.	Pustite papučicu pogona. Ako problem potraje, kontaktirajte ovlašteni servis.
Kad se stroj pusti u pogon, LED svjetlo gumba (43) trepti, a četke ne rade.	Stroj je isključen, a da prethodno nije podignuta noseća ploča za četku.	Pričekajte da se noseća ploča podigne prije nego što ponovo uključite četku pritiskom na prekidač.
Četka ne radi; okvir simbola baterije (51-C) trepti, a na zaslonu se prikazuje sljedeća alarmna poruka: <b>WARNING ALARM G4</b>	Baterije su prazne.	Napunite baterije. Ako problem potraje, zamijenite baterije.
Za vrijeme rada, na zaslonu se prikazuje sljedeća alarmna poruka: <b>WARNING ALARM F2</b>	Motor četke je preopterećen.	Koristite drugu/manje agresivnu četku i/ili izbjegavajte rad kad je dodatno pritiskanje uključeno.
	Ima stranih tijela (zamršenih niti, itd.) koja ometaju četku da se okreće.	Očistite glavčinu četke.
Na zaslonu (51) prikazuje se alarmna poruka: <b>WARNING ALARM T2</b>	Pogonski motor je preopterećen.	Isključite stroj, pa ga ponovo uključite. Izbjegavajte koristiti stroj na podovima čiji je nagib veći od navedenog ili prelaziti preko suviše visokih prepreka.
Kada punite baterije s punjačem ugrađenim na samom stroju, na zaslonu (51) se prikazuje sljedeća alarmna poruka: <b>WARNING ALARM C4 ili C5</b>	Punjač baterija nije u stanju ispravno napuniti baterije unutar maksimalnog vremena.	Ponovo započnite ciklus punjenja baterija. Ako problem potraje, zamijenite baterije.
Na zaslonu (51) se prikazuje sljedeća alarmna poruka: <b>WARNING ALARM XX</b> Gdje "XX" predstavlja šifru koja nije prethodno navedena.	Elektronički kontrolni sustav stroja je u alarmantnom stanju.	Isključite stroj, pa ga ponovo uključite. Ako problem potraje, kontaktirajte ovlašteni servis.
Na zaslonu (51) prikazuje se alarmna poruka: <b>INVALID SMART KEY</b>	Korisnički ključ nije osposobljen.	Dodajte određeni korisnički ključ popis osposobljenih korisničkih ključeva.
Usisavanje prljave vode je nedovoljno.	Spremnik prljave vode je pun.	Ispraznite spremnik.
	Usisna rešetka je zalužena ili se plovak zatvara.	Očistite usisnu rešetku.
	Zaluženo kućište filtra za skupljanje otpadaka.	Očistite ga.
	Cijev nije spojena na brisač.	Spojite cijev.
	Brisač je zaprljan ili su gume na brisaču istrošene ili oštećene.	Očistite brisač ili prevrnite odnosno zamijenite gume.
	Poklopac na spremniku nije dobro zatvoren ili je brtva oštećena.	Zatvorite ispravno poklopac ili očistite odnosno zamijenite brtvu.
Protok otopine za pranje poda nije dovoljan.	Ispraznite spremnik otopine za pranje.	Ponovo napunite spremnik.
	Filtar otopine za pranje poda je zaprljan.	Očistite filtara.
	Spremnik EcoFlex sustava (opcija) je prljav/s okorjelim naslagama.	Očistite ga vršeci ciklus pročišćavanja.
Brisač ostavlja tragove na podu.	Ima otpadaka ispod guma brisača.	Uklonite otpatke.
	Gume na brisaču su istrošene, posječene ili poderane.	Prevrnite ili zamijenite gume.
	Brisač nije izbalansiran s kotačićem.	Podesite brisač.



## NAPOMENA

Ako ste stroj kupili s punjačem baterija ugrađenim na stroju, stroj ne može raditi ukoliko ovaj punjač nije na stroju. Ako je punjač baterija u kvaru, obratite se ovlaštenom servisu.

Za više informacija, kontaktirajte servis tvrtke Nilfisk.

**DEMOLIRANJE**

Stroj mora demolirati osoba koja je za to kvalificirana.

Prije demoliranja stroja, skinite i odvojite sljedeći materijal, koji morate zbrinuti sukladno zakonima na snazi:

- Baterije
- Četke
- Plastična crijeva i dijelovi
- Električne i elektroničke dijelove (\*)

(\*) Obratite se najbližem centru tvrtke Nilfisk kada trebate zbrinuti električne i elektroničke dijelove.

**Sastav materijala stroja i mogućnost recikliranja**

Tip	Postotak koji se može reciklirati	SC2000 postotak težine
Aluminij	100 %	3 %
Elektromotori - razno	29 %	32 %
Željezni materijali	100 %	23 %
Kabeli i žice	80 %	7 %
Tekućine	100 %	0 %
Plastični materijal koji se ne može reciklirati	0 %	3 %
Plastični materijal koji se može reciklirati	100 %	3 %
Polietilen	92 %	26 %
Guma	20 %	2 %



## CUPRINS

<b>INTRODUCERE .....</b>	<b>2</b>
SCOPUL ȘI CONȚINUTUL MANUALULUI.....	2
DESTINAȚIA.....	2
MODUL DE PĂSTRARE A ACESTUI MANUAL .....	2
DECLARAȚIE DE CONFORMITATE .....	2
DATELE DE IDENTIFICARE .....	2
ALTE MANUALE DE CONSULTAT .....	2
PIESELE DE SCHIMB ȘI ÎNTREȚINEREA .....	2
MODIFICĂRILE ȘI ÎMBUNĂTĂȚIRILE .....	2
ABILITĂȚI FUNCȚIONALE.....	3
CONVENȚII .....	3
<b>DEZAMBALAREA/RECEPȚIA.....</b>	<b>3</b>
<b>SIGURANȚA .....</b>	<b>3</b>
SIMBOLURI VIZIBILE PE UTILAJ .....	3
SIMBOLURI CARE APAR ÎN ACEST MANUAL.....	4
INSTRUCȚIUNI GENERALE .....	4
<b>DESCRIEREA UTILAJULUI .....</b>	<b>6</b>
STRUCTURA UTILAJULUI.....	6
PANOUL DE COMANDĂ.....	8
ACCESORII/DOTĂRI OPȚIONALE.....	9
DATE TEHNICE.....	9
SCHEMA DE CONEXIUNI.....	10
<b>UTILIZARE/OPERARE.....</b>	<b>11</b>
CHEIE MAGNETICĂ INTELIGENTĂ.....	11
VERIFICAREA BATERIEI/CONFIGURAREA ÎN CAZUL UNUI UTILAJ NOU .....	11
INSTALAREA BATERIEI.....	11
ÎNAINTE DE PORNIREA UTILAJULUI .....	12
PORNIREA ȘI OPRIREA UTILAJULUI.....	14
OPERAREA UTILAJULUI (FRECARĂ/USCARE) .....	15
GOLIREA REZERVORULUI .....	17
DUPĂ UTILIZAREA UTILAJULUI .....	17
ÎMPINGEREA/TRACTAREA UTILAJULUI.....	17
PERIOADELE ÎNDELUNGATE DE INACTIVITATE A UTILAJULUI .....	17
<b>ÎNȚREȚINEREA.....</b>	<b>18</b>
TABELUL CU PROCEDURILE DE ÎNȚREȚINERE PROGRAMATE.....	18
ÎNCĂRCAREA BATERIILOR .....	19
CHEIA SUPRAVEGHETORULUI (galbenă) .....	20
CURĂȚAREA RAȚLORULUI.....	22
VERIFICAREA ȘI ÎNLOCUIREA LAMEI RAȚLORULUI .....	22
CURĂȚAREA PERIEI .....	23
CURĂȚAREA REZERVORULUI DE RECUPERARE.....	23
CURĂȚAREA FILTRULUI DE SOLUȚIE.....	24
CURĂȚAREA REZERVORULUI PENTRU DETERGENT.....	24
GOLIREA SISTEMULUI ECOFLEX.....	25
VERIFICAREA/ÎNLOCUIREA SIGURANȚELOR.....	25
<b>FUNCȚII DE SIGURANȚĂ.....</b>	<b>25</b>
BUTON PENTRU SITUAȚII DE URGENȚĂ .....	25
SISTEM DE SIGURANȚĂ ANTI-DERAPARE.....	25
MICROÎNȚRERUPĂTOR AL SCAUNULUI ȘOFERULUI .....	25
FRÂNĂ ELECTROMAGNETICĂ .....	25
<b>REZOLVAREA PROBLEMELOR .....</b>	<b>26</b>
<b>CASAREA.....</b>	<b>27</b>

## INTRODUCERE

**NOTĂ**

Numerele din paranteză se referă la componentele prezentate în capitolul *Descriere utilaj*.

## SCOPUL ȘI CONȚINUTUL MANUALULUI

Obiectivul acestui manual este de a asigura operatorului toate informațiile necesare pentru a utiliza în mod corespunzător utilajul, într-un mod sigur și autonom. Manualul conține informații despre datele tehnice, siguranță, utilizare, depozitare, întreținere, piesele de schimb și eliminarea la deșeuri.

Înainte de efectuarea oricărei proceduri asupra utilajului, operatorii și tehnicienii calificați trebuie să citească acest Manual cu atenție. Contactați Nilfisk în cazul în care aveți nelămuriri în legătură cu interpretarea instrucțiunilor și pentru informații suplimentare.

## DESTINAȚIA

Acest Manual este destinat operatorilor și tehnicienilor calificați pentru a efectua întreținerea utilajului.

Operatorii nu trebuie să efectueze proceduri rezervate tehnicienilor calificați. Nilfisk nu își asumă răspunderea pentru deteriorări datorate nerespectării acestei interdicții.

## MODUL DE PĂSTRARE A ACESTUI MANUAL

Manualul cu Instrucțiuni de utilizare trebuie păstrat în apropierea utilajului, în interiorul unei carcase corespunzătoare, ferit de lichide sau alte substanțe ce pot cauza deteriorarea acestuia.

## DECLARAȚIE DE CONFORMITATE

Declarația de Conformitate, furnizată împreună cu utilajul, certifică faptul că utilajul se conformează legislației în vigoare.

**NOTĂ**

Sunt furnizate două exemplare ale declarației de conformitate originale împreună cu documentația aferentă utilajului.

## DATELE DE IDENTIFICARE

Numărul de serie și modelul utilajului sunt marcate pe plăcuța (23).

Anul de fabricație (Cod dată: A17 înseamnă ianuarie 2017) și codul produsului sunt marcate pe aceeași plăcuță.

Aceste informații sunt utile la comanda pieselor de schimb pentru utilaj. Utilizați tabelul următor pentru notarea datelor de identificare a utilajului.

Modelul .....
Numărul modelului .....
Numărul de serie .....

## ALTE MANUALE DE CONSULTAT

- Manualul încărcătorului electronic de baterii trebuie să fie considerat parte integrantă a acestui Manual
- Lista de piese de schimb (furnizată împreună cu utilajul)
- Manualul de întreținere (poate fi consultat la Centrele de Service ale Nilfisk)

## PIESELE DE SCHIMB ȘI ÎNTREȚINEREA

Toate procedurile de utilizare, întreținere și reparații necesare trebuie efectuate de personal calificat la Centrele de service Nilfisk. Trebuie utilizate numai piese de schimb și accesorii originale.

Contactați Nilfisk pentru service sau pentru a comanda piese de schimb și accesorii, specificând denumirea modelului, numărul modelului și numărul de serie.

## MODIFICĂRILE ȘI ÎMBUNĂTĂȚIRILE

Nilfisk îmbunătățește constant produsele sale și își rezervă dreptul de a efectua modificări și îmbunătățiri la latitudinea sa fără a fi obligată să pună la dispoziție aceste avantaje pentru utilajele comercializate anterior.

Orice modificare și/sau adăugare de accesorii trebuie aprobată și efectuată de Nilfisk.



## ABILITĂȚI FUNCȚIONALE

Mașina de curățat pardoseli SC2000 este utilizată pentru curățarea (stropire, periere și uscare) podelelor netede și solide în medii comerciale sau industriale, în condiții de utilizare sigure, de către un operator calificat.

Mașina de curățat pardoseli nu poate fi utilizată pentru curățarea covoarelor lipite sau normale.

## CONVENȚII

Termenii înainte, înapoi, față, spate, stânga sau dreapta sunt utilizați având drept referință poziția operatorului, atunci când acesta este așezat pe scaunul șoferului (12).

## DEZAMBALAREA/RECEPȚIA

Pentru dezambalarea utilajului, urmați cu atenție instrucțiunile de pe ambalaj.

Pentru a muta utilajul manual, consultați paragraful Remorcarea/Împingerea utilajului.

La recepția utilajului, verificați dacă ambalajul și utilajul nu au fost deteriorate în timpul transportului.

În cazul unor defecțiuni vizibile, păstrați ambalajul și Comisionarul va trebui să efectueze verificarea. Contactați imediat transportatorul pentru înaintarea unei reclamații privind deteriorările.

Vă rugăm să verificați dacă următoarele elemente au fost furnizate împreună cu utilajul:

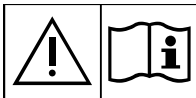
- Documentele tehnice:
  - Manual cu Instrucțiuni de utilizare pentru mașina de curățat pardoseli
  - Manualul încărcătorului electronic de baterii (dacă figurează în dotare)
  - Lista de piese de schimb pentru mașina de curățat pardoseli
- Siguranțe lamelare nr. 2
- Conector nr. 1 baterii (doar pentru utilaje care nu au încărcător baterii la bord)
- Nr. 2 lamele de fixare pentru compartiment de baterii de 6 V (doar pentru utilaje fără baterii la bord)

## SIGURANȚA

Următoarele simboluri indică situații potențial periculoase. Citiți întotdeauna cu atenție aceste informații și luați toate măsurile de siguranță necesare pentru protejarea persoanelor și a bunurilor.

Cooperarea din partea operatorului este esențială pentru prevenirea accidentărilor. Nici un program de prevenire a accidentelor nu este eficient fără cooperarea totală din partea persoanei responsabile de operarea utilajului. Majoritatea accidentelor ce pot avea loc într-o fabrică, în timpul lucrului sau al deplasării, sunt cauzate de nerespectarea regulilor elementare de protecția muncii. Un operator atent și prudent reprezintă cea mai bună garanție împotriva accidentelor și este esențial pentru îndeplinirea cu succes a oricărui program de prevenție.

## SIMBOLURI VIZIBILE PE UTILAJ



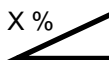
### AVERTISMENT!

*Citiți cu atenție toate instrucțiunile înainte de efectuarea oricărei operațiuni pe utilaj.*



### AVERTISMENT!

*Nu spălați utilajul cu jet de apă direct sau jet sub presiune.*



### AVERTISMENT!

*Nu utilizați utilajul cu pante cu înclinație ce depășește valorile specificate.*

## SIMBOLURI CARE APAR ÎN ACEST MANUAL



### PERICOL!

Acest simbol indică o situație periculoasă ce implică un pericol de moarte pentru operator.



### AVERTISMENT!

Acest simbol indică un risc potențial de accidentare a persoanelor.



### ATENȚIE!

Acest simbol indică un avertisment sau o remarcă legată de funcții importante sau utile. Acordați atenție suplimentară paragrafelor marcate cu acest simbol.



### NOTĂ

Acest simbol indică o remarcă legată de funcții importante sau utile.



### CONSULTARE

Acest simbol indică necesitatea consultării manualului cu instrucțiunile de utilizare înainte de efectuarea oricărei proceduri.

## INSTRUCȚIUNI GENERALE

În continuare, sunt prezentate avertismente și atenționări specifice destinate să vă informeze asupra pericolelor potențiale de accidentare a persoanelor și deteriorare a utilajului.



### PERICOL!

- Înainte de a efectua orice procedură de întreținere, reparație, curățare sau înlocuire, scoateți cheia magnetică inteligentă (sau cheia de contact) și deconectați conectorul bateriei.
- Acest utilaj trebuie utilizat doar de către operatori instruiți în mod corespunzător.
- Nu purtați bijuterii în timpul efectuării lucrărilor în apropierea componentelor electrice.
- Nu lucrați sub utilajul ridicat fără ca acesta să fie susținut cu standuri de siguranță.
- Nu operați utilajul în apropierea pulberilor, lichidelor sau vaporilor toxici, periculoși și/sau explozivii. Acest utilaj nu este corespunzător pentru colectarea prafurilor periculoase.
- Dacă folosiți baterii pe bază de plumb (UMEDE), nu permiteți apropierea scânteilor, a flăcărilor și a materialelor fumegânde de aceștia. În timpul funcționării normale, sunt eliberate gaze explozive.
- Dacă folosiți baterii pe bază de plumb (UMEDE) încărcarea acumulatorilor produce un gaz hidrogenat cu o putere ridicată de explozie. În timpul încărcării bateriei, ridicați rezervorul de apă recuperată și efectuați procedura în spații ventilate și departe de flăcări deschise.



### AVERTISMENT!

- Citiți cu atenție toate instrucțiunile înainte de efectuarea oricărei proceduri de întreținere/reparare.
- Cheia magnetică inteligentă are un magnet încorporat. Nu așezați obiecte cu bandă magnetică (precum carduri de credit, chei electronice, cartele telefonice) lângă cheie. Magnetul integrat poate deteriora sau șterge datele stocate pe benzile magnetice.
- Înainte de utilizarea încărcătorului de baterii, asigurați-vă că valorile frecvenței și ale tensiunii indicate pe plăcuța cu numărul de serie a utilajului coincid cu valorile curentului de la rețea.
- Nu tractați utilajul utilizând cablul încărcătorului de baterii și nu utilizați niciodată cablul încărcătorului de baterii drept mâner. Nu prindeți cablul încărcătorului de baterii în uși și nu tensionați cablul încărcătorului de baterii în jurul muchiilor sau colțurilor ascuțite. Nu conduceți utilajul peste cablul încărcătorului de baterii.
- Mențineți cablul încărcătorului de baterii departe de suprafețele încălzite.
- Nu încărcați bateriile în cazul în care cablul încărcătorului de baterii sau fișa acestuia sunt deteriorate.
- Pentru reducerea riscului de incendiu, șoc electric sau accidentare, nu părăsiți utilajul nesupravegheat când este conectat la rețea. Înainte de efectuarea oricăror proceduri de întreținere, deconectați cablul încărcătorului de baterii de la rețeaua electrică.
- Nu fumați în timpul încărcării bateriilor.
- Pentru a evita utilizarea neautorizată a utilajului, scoateți cheia magnetică inteligentă (sau cheia de contact).
- Nu lăsați utilajul nesupravegheat fără a vă asigura că acesta nu se poate deplasa independent.

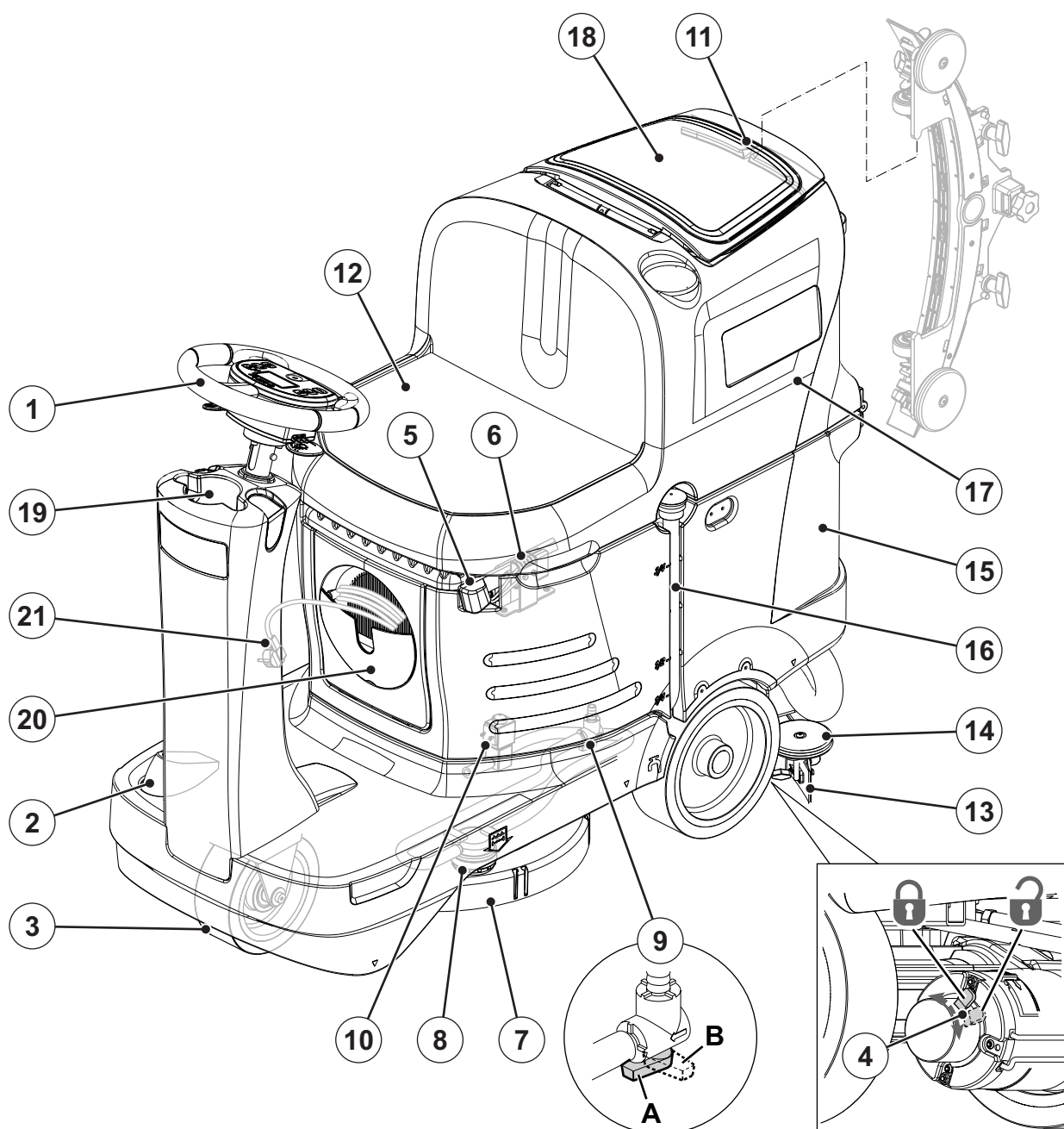
**AVERTISMENT!**

- *Protejați întotdeauna utilajul împotriva radiației solare, a ploii și a vremii nefavorabile, atât în timpul operării, cât și în perioadele de inactivitate. Acest utilaj trebuie să fie utilizat în condiții uscate, nu trebuie să fie utilizat sau depozitat în spații deschise în condiții de umiditate.*
- *Înainte de a utiliza utilajul, închideți toate ușile și/sau capacele conform manualului cu instrucțiunile de utilizare.*
- *Acest utilaj nu este destinat utilizării de către persoane (inclusiv copii) cu capacități fizice, senzoriale sau mentale reduse sau de persoane fără experiență și cunoștințe decât dacă acestea sunt supravegheate și instruite cu privire la utilizarea utilajului de către persoane responsabile de siguranța lor. Copiii trebuie supravegheați pentru a se evita riscul ca aceștia să se joace cu utilajul.*
- *Este necesară atenție suplimentară la utilizarea în apropierea copiilor.*
- *Folosiți utilajul conform indicațiilor din acest Manual. Folosiți numai accesoriile recomandate de Nilfisk.*
- *Înainte de fiecare utilizare, verificați utilajul cu atenție și verificați întotdeauna dacă sunt asamblate corect toate componentele. Dacă utilajul nu este asamblat perfect, acesta poate cauza pericole de accidentare a persoanelor și de deteriorare a proprietății.*
- *Luați toate măsurile de siguranță necesare pentru a preveni prinderea părului, bijuteriilor și a îmbrăcăminteii largi de componentele în mișcare ale utilajului.*
- *Nu folosiți în scopuri de curățare pe suprafețele care au un grad de înclinare ce îl depășește pe acela marcat pe mașină.*
- *Nu înclinați utilajul la un unghi mai mare decât cel indicat pe utilaj, pentru a preveni instabilitatea.*
- *Nu utilizați utilajul în zone contaminate excesiv cu praf.*
- *Utilizați utilajul în locurile în care este asigurat un iluminat corespunzător.*
- *Dacă utilajul urmează să fie utilizat în locațiile în care există și alte persoane în afară de operator, este necesară instalarea unui girofar (opțional).*
- *În timpul utilizării acestui utilaj, procedați cu atenție pentru a evita accidentarea persoanelor și deteriorarea bunurilor.*
- *Evitați contactul utilajului cu rafturile sau eșafodajele, mai ales în cazul în care există riscul căderii obiectelor.*
- *Nu sprijiniți containere cu lichide pe utilaj, utilizați un suport adecvat în acest scop.*
- *Temperatura de lucru a utilajului trebuie să se situeze între 0°C și +40°C.*
- *Temperatura de depozitare a utilajului trebuie să se situeze între 0°C și +40°C.*
- *Umiditatea trebuie să fie cuprinsă între 30 % și 95 %.*
- *În momentul utilizării detergenților pentru curățarea podelelor, urmați instrucțiunile de pe etichetele recipientelor cu detergent.*
- *Pentru a manipula detergenții pentru curățarea podelelor, purtați mănuși și echipamente de protecție corespunzătoare.*
- *Nu folosiți utilajul ca mijloc de transport.*
- *Nu permiteți funcționarea perii în timpul staționării utilajului pentru a evita deteriorarea pardoselii.*
- *În caz de incendiu, utilizați un extingtor cu pulbere, nu unul cu apă.*
- *Nu efectuați intervenții asupra apărătorilor de siguranță ale utilajului și urmați cu strictețe instrucțiunile de întreținere normală.*
- *Nu permiteți pătrunderea niciunui obiect în deschideri. Nu folosiți utilajul dacă deschiderile sunt obturate. Curățați întotdeauna deschiderile de praf, păr sau orice alt material străin ce ar putea reduce fluxul de aer.*
- *Nu demontați și nu modificați plăcuțele atașate utilajului.*
- *Pentru a muta manual utilajul, frâna electromagnetică trebuie decuplată. După mutarea manuală a utilajului, cuplați frâna electromagnetică din nou. Nu utilizați utilajul atunci când roata manuală a frânei electromagnetice înșurubată în jos.*
- *Când utilajul va fi împins din motive de service (baterii lipsă sau descărcate etc.), viteza nu trebuie să depășească 4 km/h.*
- *Acest utilaj nu poate fi utilizat pe drumuri sau străzi publice.*
- *Acordați atenție în timpul transportării utilajului când temperatura se situează sub punctul de îngheț. Apa din rezervorul de recuperare sau din furtunuri poate îngheța și deteriora grav utilajul.*
- *Utilizați periele și tampoanele furnizate împreună cu mașina sau cele specificate în Manualul cu Instrucțiuni de utilizare. Utilizarea altor perii și tampoane poate diminua siguranța funcțională.*
- *În cazul apariției defecțiunilor la utilaj, asigurați-vă că acestea nu sunt cauzate de absența întreținerii. Dacă este necesar, solicitați asistență din partea personalului autorizat sau din partea unui Centru de service autorizat.*
- *Dacă este necesară înlocuirea de componente, solicitați piese de schimb ORIGINALE de la un Reprezentant sau Distribuitor autorizat.*
- *Pentru a asigura funcționarea în condiții optime a utilajului, procedurile de întreținere programate, prezentate în capitolul relevant din prezentul Manual, trebuie efectuate de către personalul autorizat sau de către Centrul de Service autorizat.*
- *Nu spălați utilajul cu jeturi de apă directe sau presurizate sau cu substanțe corozive.*
- *Utilajul trebuie eliminat la deșeuri în mod adecvat din cauza prezenței materialelor toxice sau nocive (baterii etc.) ce intră sub incidența standardelor ce solicită îndepărtarea la deșeuri în centre speciale (a se vedea capitolul Casarea).*

## DESCRIEREA UTILAJULUI

### STRUCTURA UTILAJULUI

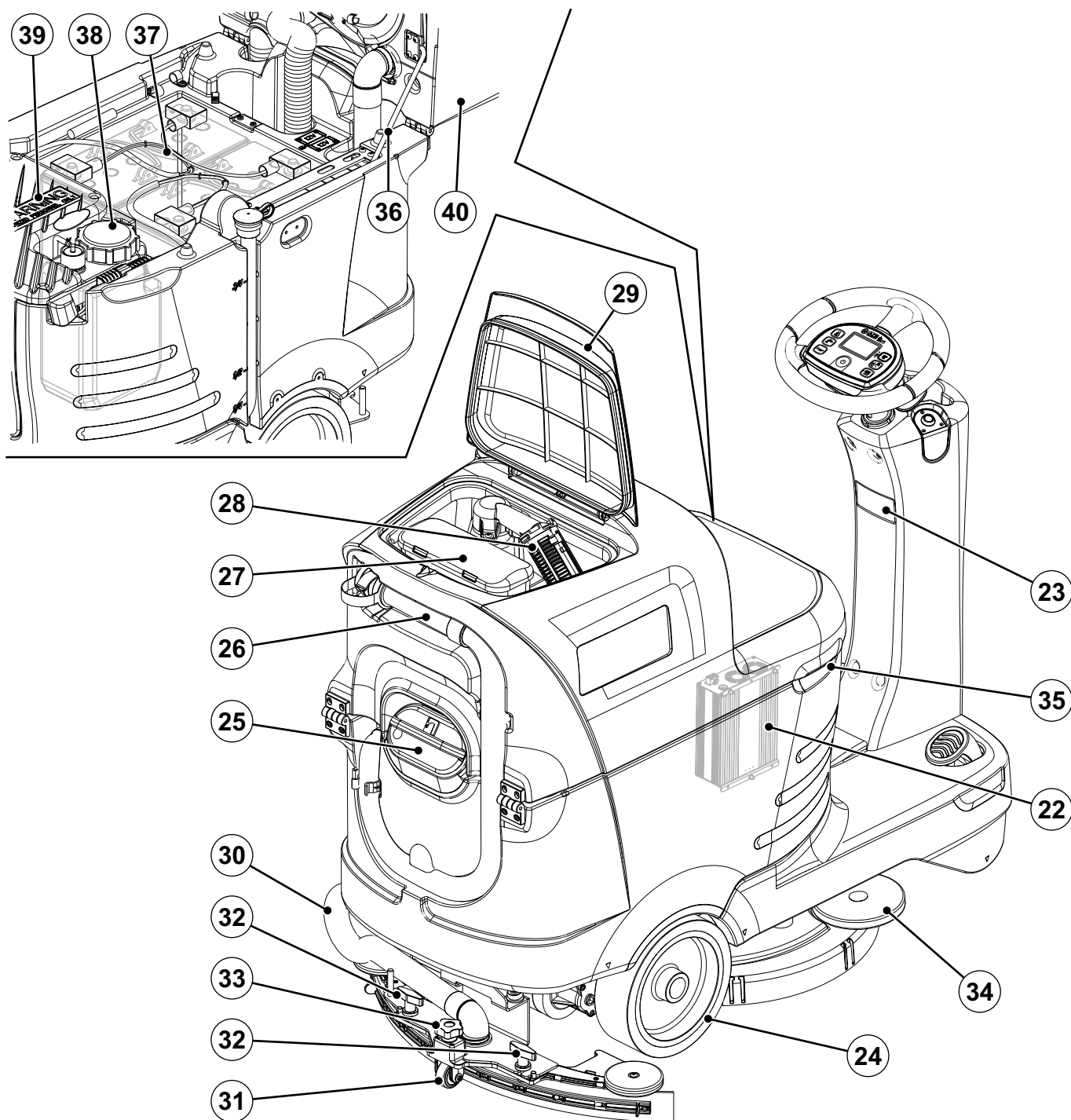
1. Volan cu panou de comandă (consultați următorul paragraf)
  2. Pedală de antrenare
  3. Volan față
  4. Manetă de blocare/deblocare a frânei electromagnetice
  5. Buton pentru situații de urgență, pentru oprirea imediată a tuturor funcțiilor
  6. Conector pentru baterie
  7. Platformă pentru perie
  8. Filtru pentru soluție
  9. Robinet de soluție  
A) Robinet deschis  
B) Robinet închis
  10. Ventil electromagnetic
  11. Cârlig de raclor
  12. Scaun
  13. Raclor
  14. Roți de protecție raclor
  15. Rezervor pentru soluție
  16. Furtun pentru evacuarea soluției și verificarea nivelului
  17. Ansamblu rezervor de recuperare cu basculare
  18. Capac rezervor de recuperare
  19. Suport cutie
  20. Carcasă a cablului încărcătorului de baterie și suport pentru documente
  21. Cablu al încărcătorului de baterie (\*)
- (\*) Opțional pentru versiunea BASIC



P100859

**STRUCTURA UTILAJULUI (Continuare)**

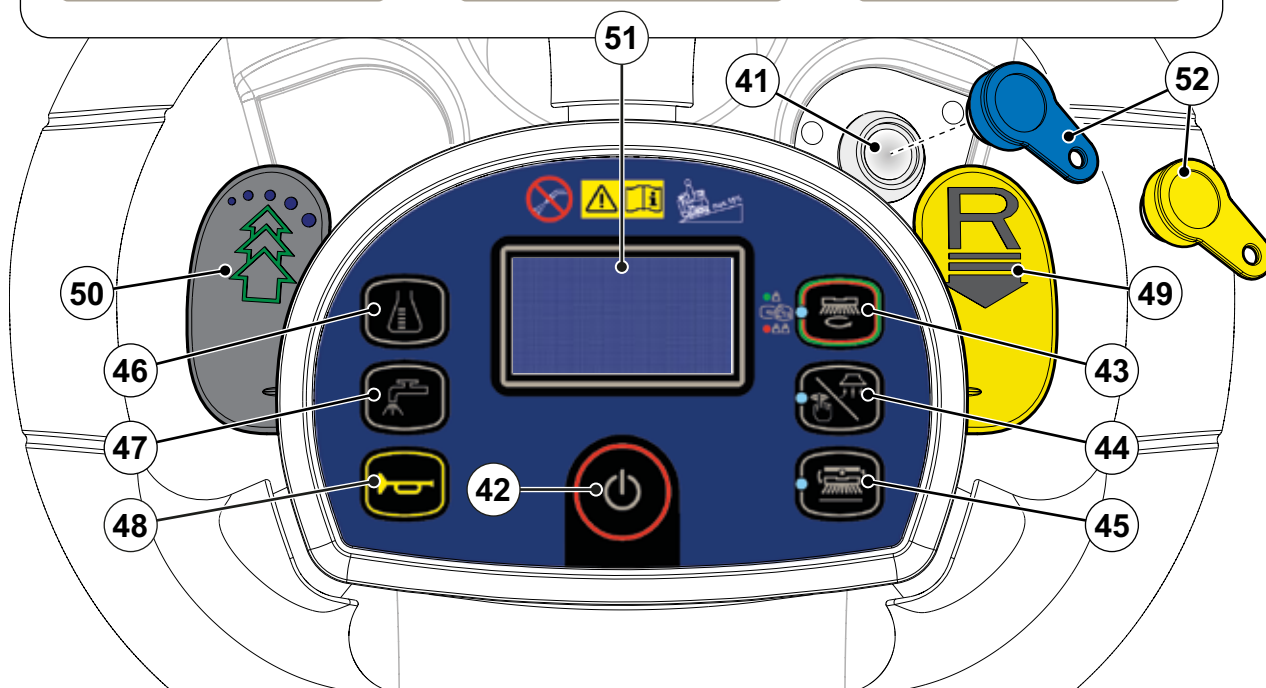
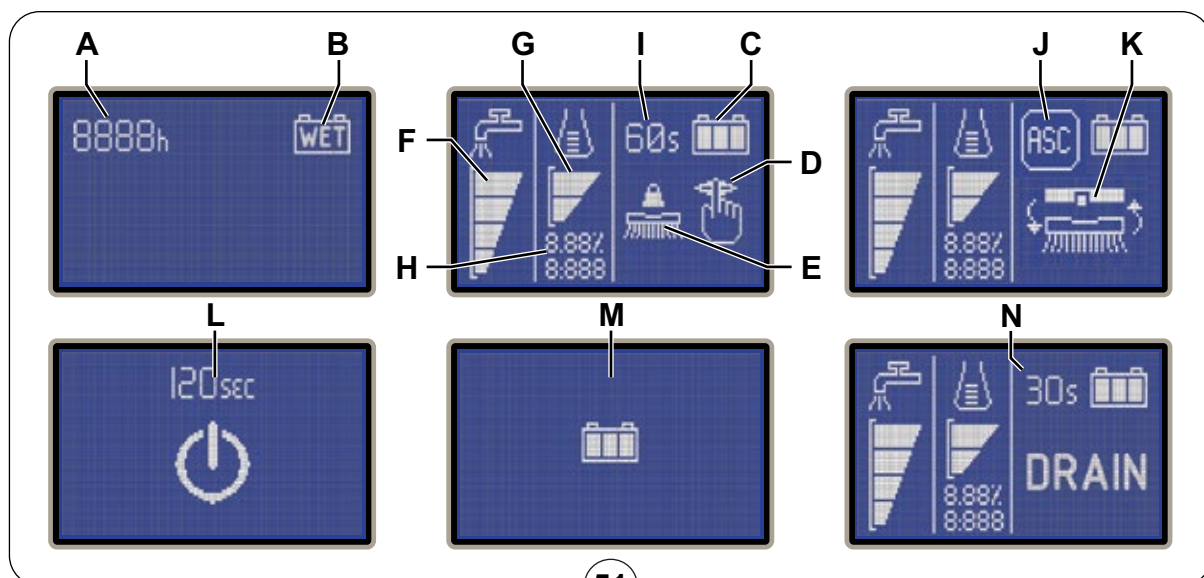
- 22. Încărcător de baterie (\*)
  - 23. Plăcuță cu numărul de serie/date tehnice/certificat de conformitate
  - 24. Roți de acționare spate
  - 25. Ștuț de alimentare cu soluție
  - 26. Furtun de golire pentru apa de recuperare
  - 27. Recipient cu grilă de colectare a reziduurilor
  - 28. Grilă de aspirare cu flotor de închidere
  - 29. Capac pentru rezervor de recuperare a apei (deschis)
  - 30. Furtun aspirator pentru raclor
  - 31. Roată de suport a raclorului
  - 32. Roți de mână montare raclor
  - 33. Buton de reglare a raclorului
  - 34. Roată de protecție platformă de perie
  - 35. Mâner de ridicare scaun și ansamblu rezervor
  - 36. Tijă de susținere scaun și ansamblu rezervor
  - 37. Baterii (\*)
  - 38. Canistră detergent EcoFlex (\*)
  - 39. Capac compartiment componente electronice
  - 40. Ansamblu rezervor de recuperare ridicat și scaunul șoferului
- (\*) Opțional pentru versiunea BASIC



P100860

**PANOU DE COMANDĂ**

41. Cititor de cheie inteligentă
  42. Comutator pornire/oprire
  43. Buton de pornire/oprire acțiune de frecare One-Touch™
    - LED verde cu iluminare intermitentă: Ridicare/coborâre platformă perie
    - LED verde cu iluminare continuă: Pregătit pentru lucru
    - LED roșu cu iluminare continuă: - Presiune suplimentară activă (țineți apăsat timp de o secundă)
  44. Buton de reglare/dezactivare sistem de aspirare:
    - LED aprins - sistem de aspirare activat
  45. Buton de cuplare/decuplare a periei:
    - LED cu iluminare intermitentă - Sistem activat
  46. Buton de reglare a procentajului de detergent (\*)
  47. Buton pentru reglarea debitului de detergent
  48. Comutator pentru claxon
  49. Manetă de activare / dezactivare marșarier
  50. Manetă de activare / dezactivare EcoFlex (\*)
  51. Afișaj:
    - A) Ore lucrate
    - B) Tipul bateriei
    - C) Nivel de încărcare a bateriei
    - D) Mod de aspirare (standard / silențios)
    - E) Mod de lucru perie
    - F) Cantitate debit soluție de detergent
    - G) Cantitate detergent (\*)
    - H) Procentaje de detergent în apa de spălare (\*)
    - I) Temporizator supracomandă sistem EcoFlex (\*)
    - J) Control anti-derapare
    - K) Setare viteză maximă utilaj
    - L) Temporizator de oprire automată
    - M) Încărcare baterie cu încărcătorul de baterie integrat (\*)
    - N) Activare evacuare sistem EcoFlex (\*)
  52. Cheie magnetică inteligentă
    - Albastru = Cheia de utilizator
    - Galben = cheia supraveghetorului
- (\*) Opțional pentru versiunea BASIC



P100861

**ACCESORII/DOTĂRI OPȚIONALE**

Pe lângă componentele standard, utilajul poate fi echipat cu următoarele accesorii/dotări opționale, în funcție de utilizarea sa specifică:

- Baterii GEL/AGM
- Încărcător electronic de baterii
- Perii din diverse materiale
- Tampoane din diverse materiale
- Protecție împotriva stropirii
- Lame raclor din diferite materiale
- Furtun de umplere
- EcoFlex
- Girofar
- Suport perie
- Coș deșeuri
- Motor sistem de aspirare îmbunătățit
- Port USB

Pentru informații suplimentare referitor la accesoriile opționale contactați un Distribuitor autorizat.

**DATE TEHNICE**

Modelul	SC2000 53 B	SC2000 53 B PACHET COMPLET
Capacitate rezervor de soluție	70 litri	
Capacitatea bazinului de recuperare	70 litri	
Lungimea utilajului	1.270 mm	
Lățimea utilajului cu raclor	720 mm	
Lățime utilaj fără raclor	550 mm	
Înălțimea utilajului	1.020 mm	
Spațiu de întoarcere pentru întoarceri la 180°	1.800 mm	
Lățime de curățare	530 mm	
Diametru roată de acționare spate	254 mm	
Presiunea specifică pe podea a roții de acționare spate	1,0 N/mm <sup>2</sup>	
Diametru volan față	200 mm	
Presiunea specifică pe podea a roții față	1,3 N/mm <sup>2</sup>	
Diametrul periei/tamponului	530/508 mm	
Presiune perie cu funcția de presiune suplimentară dezactivată	15 kg	
Presiune perie cu funcția de presiune suplimentară activată	30 kg	
Valori de debit soluție	0,75 cl/m / 1,5 cl/m / 3,0 cl/m / (2,8 l/min, dacă este activat)	
Procent de detergent în sistemul EcoFlex	-	0,25 % - 3 %
Nivelul presiunii sonore la postul de lucru (ISO 11201, ISO 4871, EN 60335-2-72) (LpA)	68 ± 3 dB(A)	
Nivelul presiunii sonore la postul de lucru în modul silențios (LpA)	62 ± 3 dB(A)	
Nivel de putere acustică a echipamentului (ISO 3744, ISO 4871, EN 60335-2-72) (LwA)	84 dB(A)	
Nivelul vibrațiilor la brațele operatorului (ISO 5349-1, EN 60335-2-72)	3,3 m/s <sup>2</sup>	
Nivelul vibrațiilor la corpul operatorului (ISO 5349-1, EN 60335-2-72)	0,9 m/s <sup>2</sup>	
Capacitate maximă de urcare a pantelor în timpul curățării	15 %	
Capacitate maximă de urcare a pantelor în timpul transportului	18 %	
Puterea motorului sistemului de antrenare	400 W	
Viteză de antrenare (variabilă)	de la 0 la 6 km/h	
Putere motor sistem de aspirare	310 W	
Capacitate circuit sistem de aspirare	1.000 mm H <sub>2</sub> O	
Putere motor perie	450 W	
Viteză de rotire perie	155 rot/min	
Putere totală absorbită (*)	620 W	
Clasă de protecție IP	X4	
Clasă de protecție (electrică)	III (I pentru încărcătorul bateriei)	
Mărimea compartimentului de baterie	350x360x280 mm	
Voltajul sistemului	24V	
Baterii standard (2)	-	Discover 12V-105Ah
Încărcător de baterii	-	100-240V c.a. 50-60Hz, 24V c.c. 13A
Durată de operare (baterii standard) (*)	2,5 oră	
Greutate fără baterii și cu rezervoarele goale	119 kg	121 kg
Greutate brută a vehiculului (GVW)	342 kg	
Greutate de livrare	152 kg	228 kg

(\*) Valorile reflectă condițiile standard de operare (EN 60335-2-72)



**SCHEMA DE CONEXIUNI**

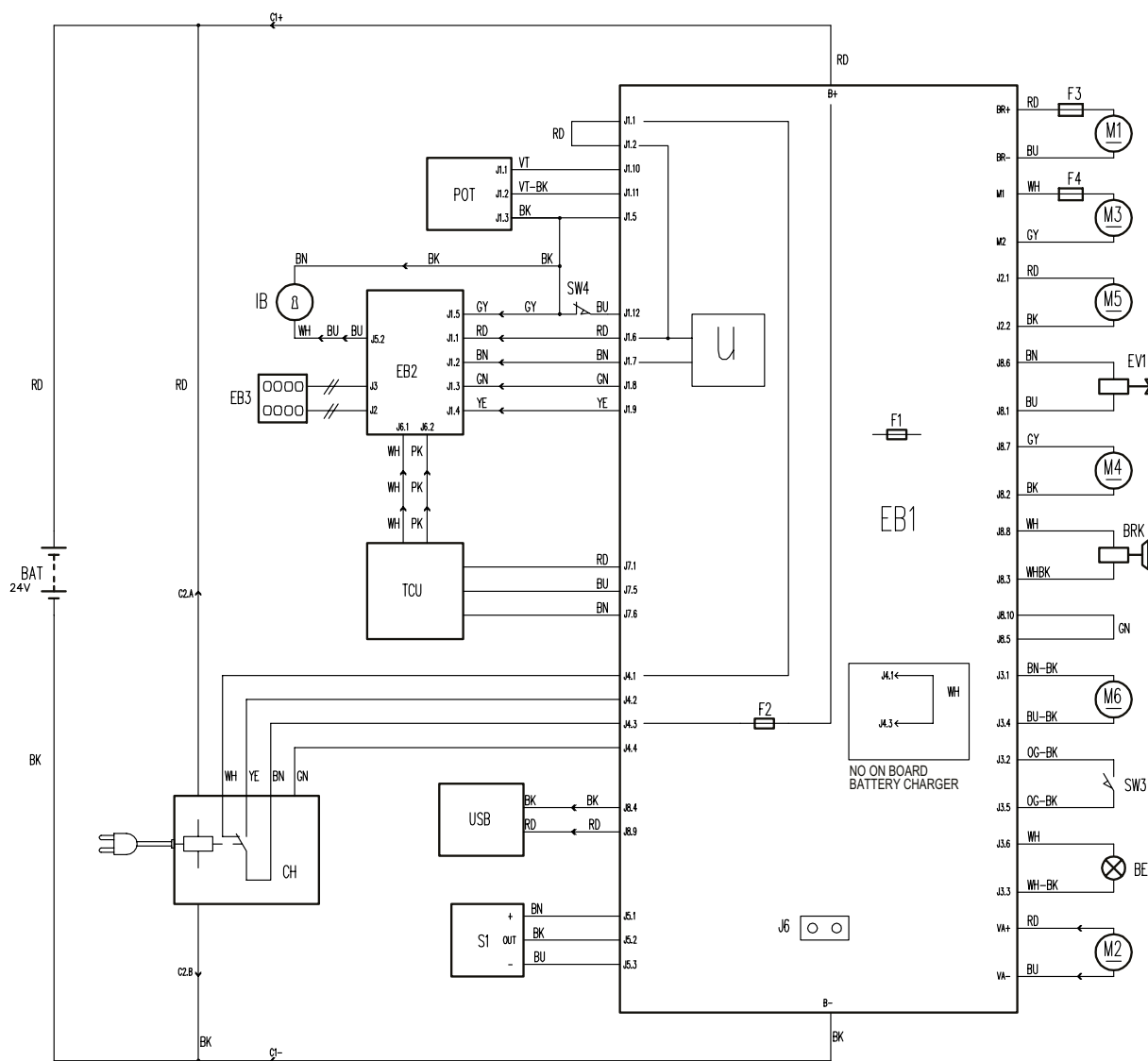
**Cheie**

BAT	Baterii 24 V
BE	Girofar (opțional)
BRK	Frână electromagnetică
C1	Conector pentru baterie
C2	Conector pentru încărcător de baterii (opțional)
CH	Încărcător de baterii (opțional)
EB1	Panou electronic funcții
EB2	Tablou electronic de afișare
EB3	Tablou de instrumente de bord
EV1	Ventil electromagnetic
F1	Siguranță de funcționare a panou electronic
F2	Siguranță circuit de semnal
F3	Siguranță motor perie
F4	Siguranță motor sistem de antrenare
IB	Cheie inteligentă
M1	Motor perie
M2	Motor sistem de aspirare
M3	Motor sistem de antrenare
M4	Pompă EcoFlex (opțională)
M5	Servomotor al platformei cu perie

M6	Servomotor al raciorului
POT	Potențiomtru pedală de antrenare
S1	Senzor al nivelului de soluție
SW3	Comutator scaun
SW4	Senzor control anti-derapare
TCU	TrackClean (opțional)
USB	Port USB (opțional)

**Codurile culorilor**

BK	Negru
BU	Albastru
BN	Maro
GN	Verde
GY	Gri
OG	Portocaliu
PK	Roz
RD	Roșu
VT	Violet
WH	Alb
YE	Galben





## UTILIZARE/OPERARE



### AVERTISMENT!

În unele puncte pe utilaj există plăcuțe autocolante ce indică:

- PERICOL
- AVERTISMENT
- ATENȚIE
- CONSULTARE

În timpul citirii acestui manual, operatorul trebuie să acorde o atenție deosebită simbolurilor afișate pe plăci (consultați paragraful Simboluri vizibile pe utilaj).

Nu acoperiți sub nici un motiv aceste plăcuțe și înlocuiți-le imediat dacă sunt deteriorate.

## CHEIE MAGNETICĂ INTELIGENTĂ

Este necesară o cheie magnetică inteligentă (52) pentru a porni utilajul. Dacă este apăsat comutatorul de pornire (42) și cheia nu se află în cititorul de chei (41), afișajul se va activa temporar și va indica o solicitare de introducere a cheii, apoi se va stinge.

Există două chei magnetice inteligente diferite:

1. Cheia „Utilizator” (albastră) pentru operațiuni de periere/uscare și informații de bază.
2. Cheia „Supraveghetor” (galbenă) pentru a accesa funcții suplimentare (consultați paragraful privind Cheia supraveghetorului în capitolul Întreținerea).

## VERIFICAREA BATERIEI/CONFIGURAREA ÎN CAZUL UNUI UTILAJ NOU



### AVERTISMENT!

Componentele electrice ale utilajului pot fi deteriorate grav dacă bateriile sunt montate sau conectate incorect.

Bateriile trebuie montate numai de personal calificat.

Verificați starea bateriilor înainte de montare.

Manipulați bateriile cu atenție deosebită.

Utilajul funcționează cu 2 baterii de 12 V, conectate conform schemei prezentate în Figura 1.

Utilajul poate fi furnizat într-unul din următoarele regimuri de funcționare:

### Baterii deja montate în utilaj

1. Conectorul bateriei (6) trebuie să fie conectat.
2. La prima utilizare a utilajului cu baterii noi, efectuați un ciclu de încărcare complet (consultați procedeele în capitolul Întreținerea).

### Fără baterii

1. Achiziționați baterii adecvate (a se vedea paragraful „Date tehnice”). Pentru alegerea și montarea bateriei adresați-vă magazinelor de Distribuție calificate.
2. Setati utilajul conform tipului de baterii instalate, în modul indicat în secțiunea privind cheia de super utilizator din capitolul Întreținerea.

## INSTALAREA BATERIEI

### Instalarea bateriei

1. Scoateți cheia utilizatorului (52).
2. Deconectați conectorul bateriei apăsând pe butonul de urgență (5).
3. Ridicați capacul (18) și verificați dacă rezervorul de recuperare (17) este gol, în caz contrar goliți-l cu ajutorul furtunului de scurgere (26).
4. Închideți capacul (18).
5. Apucați de mâner (35) și ridicați cu atenție ansamblul rezervorului de recuperare (17).
6. Utilajul este furnizat cu cabluri adecvate pentru instalarea a 2 baterii de 12 V.
7. Ridicați cu atenție bateriile până la compartimentul relevant și amplasați-le corect.
8. Poziționați și instalați cablul bateriei în modul indicat în Figura 1, apoi strângeți cu atenție piulița pe fiecare bornă de baterie.
9. Amplasați capacul de protecție pe fiecare bornă, apoi conectați conectorul bateriei (6).
10. Decuplați tija de susținere (36), apoi prindeți mânerul (35) și coborâți cu grijă ansamblul rezervorului de recuperare (17).

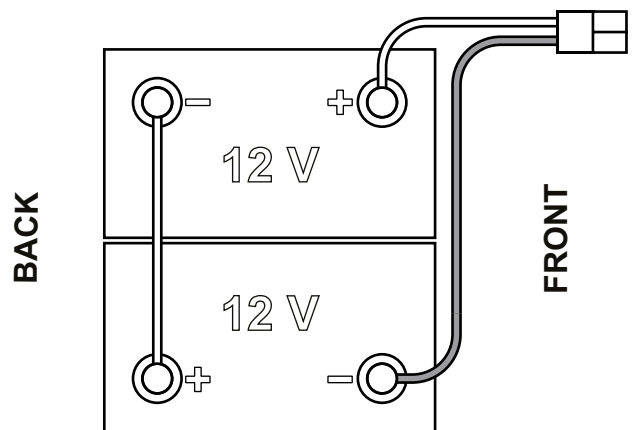


Figura 1

P100863

### Încărcarea bateriilor

11. Încărcați complet bateriile (a se vedea procedura în capitolul Întreținere).

**ÎNAINTE DE PORNIREA UTILAJULUI****AVERTISMENT!**

La pornirea utilajului sau înainte de apăsarea butonului „One-Touch” (43), asigurați-vă că nu există materiale străine între platformă și ansamblul rezervorului, care ar putea obstrucționa mișcarea platformei. Dacă utilajul a fost oprit fără ridicarea platformei, aceasta se va ridica automat la următoarea pornire a utilajului.

**Montarea/demontarea periei sau a suportului-tampon**

În conformitate cu tipul de curățare care urmează să fie efectuat, aparatul poate fi echipat fie cu perie (A, Fig. 2) sau cu suport de tampon (B) cu tampon (C) împreună cu platforma corespunzătoare.

1. Așezați peria (A) sau suportul-tampon (B) sub platformă (7).
2. Introduceți cheia de utilizator (52) în cititorul de chei (41), apoi apăsați butonul (42) pentru a porni utilajul.
3. Apăsați butonul One-Touch (43) pentru a coborî platforma pe perie.
4. Apăsați comutatorul (45) pentru cuplarea periei.
5. Pentru a demonta peria, platforma trebuie ridicată apăsând butonul One-Touch (43) apoi apăsați butonul de eliberare (45).

Când afișajul indică pictograma (51-K), așteptați până când peria cade pe podea.

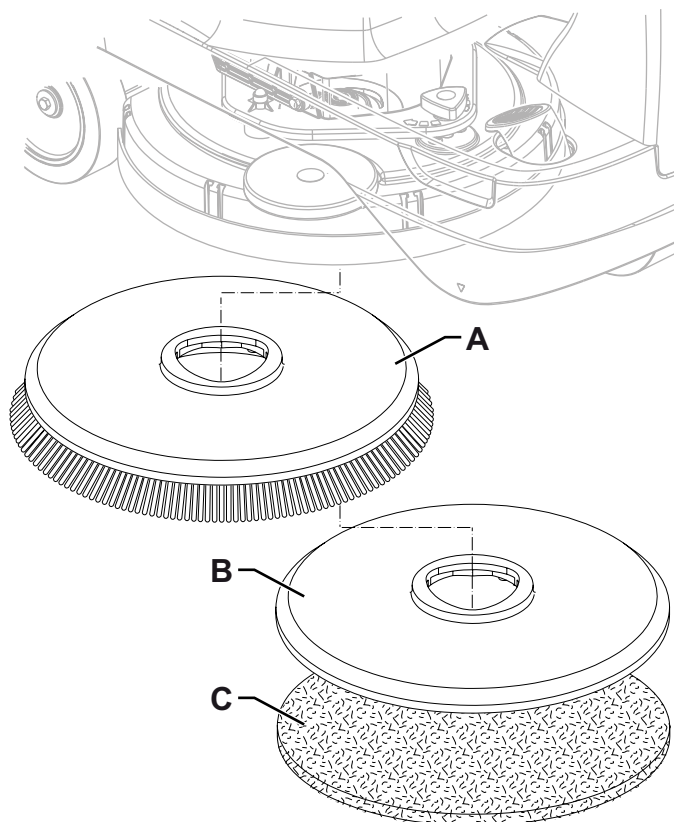


Figura 2

P100864

**Periile disponibile și ghidurile de aplicare relevante ale acestora (doar sugestii)**

Modele	46 GRIT	80 GRIT	180 GRIT	240 GRIT	500 GRIT	PROLENE	PROLITE	UNION MIX
<b>Curățare generală:</b>								
Beton								
Pardoseală din mozaic								
Dale din ceramică/piatră								
Marmură								
Dale din vinil								
Dale din cauciuc								
<b>Lustruire:</b>								
Dale din cauciuc								
Marmură								
Dale din vinil								

**Montarea raclorului**

1. Instalați raclorul (A, Fig. 3) și fixați-l de consola (C) cu roțile de mână (B).
2. Dacă este necesar, reglați raclorul cu butonul (D) astfel încât lama posterioară (E) și lama frontală (F) să atingă podeaua în modul indicat în figură.

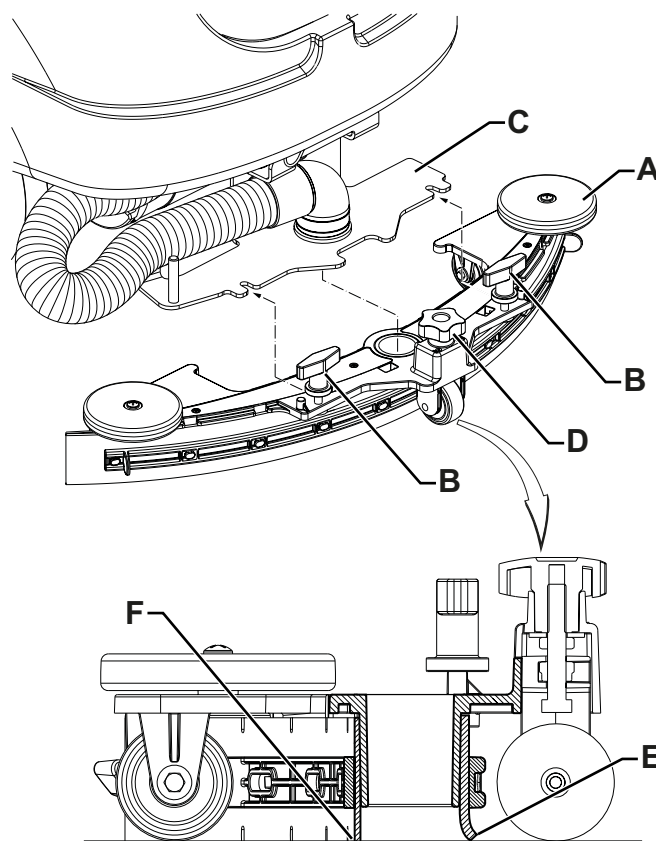


Figura 3

P100865

**Umplerea rezervorului cu soluție****ATENȚIE!**

*Utilizați numai detergenți cu spumare redusă și neinflamabili, destinați aplicațiilor cu mașini automate de curățat pardoseli.*

**AVERTISMENT!**

*În momentul utilizării detergenților pentru curățarea podelelor, urmați instrucțiunile de pe etichetele recipientelor cu detergent. Pentru a manipula detergenții pentru curățarea podelelor, purtați mănuși și echipamente de protecție corespunzătoare.*

**NOTĂ**

*Dacă utilajul este echipat cu sistemul EcoFlex (opțional) turnați apă curată în rezervor; în caz contrar, turnați soluție.*

1. Asigurați-vă că robinetul de soluție (9) este deschis (9-A).
2. Pentru a umple rezervorul de soluție (15), îndalurați bușonul (25) pentru a ajunge la ștuțul de alimentare.

**(Pentru utilaje fără sistemul EcoFlex)**

3. Umpleți rezervorul (15) cu o soluție adecvată pentru activitatea care urmează a fi efectuată. Nu umpleți complet rezervorul; lăsați câțiva centimetri de la margine. Folosiți furtunul de nivel (16) ca referință. Urmați întotdeauna instrucțiunile de diluare de pe eticheta produsului chimic utilizat pentru prepararea soluției. Temperatura soluției nu trebuie să depășească 40 °C.

**(Pentru utilaje cu sistemul EcoFlex)**

4. Umpleți rezervorul (15) cu apă curată. Dacă este prevăzut, utilizați furtunul pentru umplere cu apă (opțional) localizat în ștuțul de umplere (25). Nu umpleți complet rezervorul; lăsați câțiva centimetri de la margine. Folosiți furtunul de nivel (16) ca referință. Temperatura apei nu trebuie să depășească 40 °C.

**Umplerea rezervorului de detergent (Pentru utilaje cu sistemul EcoFlex)**

5. Ridicați capacul (18) și verificați dacă rezervorul de recuperare (17) este gol, în caz contrar goliți-l cu ajutorul furtunului de scurgere (26).
6. Închideți capacul (18).
7. Apucați de mâner (35) și ridicați cu atenție ansamblul rezervorului de recuperare (17).
8. Umpleți rezervorul (38) cu un detergent adecvat pentru activitatea care urmează a fi efectuată (detergent cu concentrație mare). Nu umpleți complet rezervorul cu detergent; lăsați câțiva centimetri la margine.

**NOTĂ**

*În cazul în care sistemul este nou, a fost golit pentru curățare etc., permiteți umplerea completă a furtunurilor înainte de pornirea funcționării. Pentru a umple sistemul EcoFlex rapid, poate fi utilă golirea sistemului o dată sau de mai multe ori (consultați procedura din capitolul Întreținere).*

## PORNIREA ȘI OPRIREA UTILAJULUI

### Pornirea utilajului

1. Pregătiți utilajul conform indicațiilor din paragraful precedent.
2. Introduceți cheia de utilizator (52) în cititorul de chei (41), apoi apăsați butonul (42) pentru a porni utilajul.
3. În primele 2 secunde după pornirea utilajului, afișajul (51) indică orele de lucru ale utilajului (51-A) și tipul bateriilor instalate (51-B).



#### NOTĂ

*Verificați nivelul de încărcare a bateriei.*

*Când afișajul indică cel puțin un segment al simbolului bateriei (51-C) care este aprins, fără a lumina intermitent, utilajul este pregătit pentru utilizare.*

*Când simbolul de baterie (51-C) indică doar un singur segment iluminând intermitent, bateriile trebuie încărcate (consultați procedeele în capitolul Întreținerea).*

4. Deplasați utilajul către spațiul de lucru prin pornirea acestuia ținând ambele mâini pe volan (1) și apăsând pedala de acționare (2).  
Viteza de antrenare poate fi ajustată de la zero la viteza maximă în funcție de presiunea asupra pedalei de acționare (2).
5. Selectorul de viteze înainte/marșarier este selectat cu maneta relevantă (49) care se află în dreapta volanului.



#### NOTĂ

*Scaunul șoferului (12) este echipat cu un senzor de siguranță, care permite utilajului să fie condus prin apăsarea pedalei (2), însă doar atunci când operatorul este așezat pe scaunul șoferului.*



#### NOTĂ

*Utilajul este echipat cu un sistem de siguranță împotriva derapării (pictogramă de afișare (51-J)) care reduce viteza când mașina virează și se înclină lateral, independent de presiunea exercitată asupra pedalei.*

*În acest caz, reducerea vitezei în momentul virării nu reprezintă o defecțiune, ci o funcție care îmbunătățește nivelul de stabilitate al utilajului în orice situație.*



#### ATENȚIE!

***În cazul în care utilajul este folosit pe pante, conduceți cu atenție și reduceți viteza în special atunci când podeaua este umedă sau alunecoasă.***

***Urcați rampa perpendicular pe pantă.***

***Pentru a parca utilajul pe o pantă, conduceți în poziția de parcare și opriți utilajul.***

***Nu depășiți niciodată gradul de înclinare indicat în paragraful „Date tehnice”.***

### Oprirea utilajului

6. Opriți utilajul eliberând pedala de acționare (2). Nu este necesară blocarea utilajului în timpul opririi sau a staționării deoarece frâna electromagnetică ce acționează asupra roților se cuplează automat când pedala de antrenare nu este apăsată.
7. Opriți utilajul apăsând butonul (42) și scoateți cheia utilizatorului (52).



#### NOTĂ

*Utilajul funcționează fără cheia utilizatorului (52) în cititorul de chei (41), se oprește automat după 10 secunde de inactivitate.*



#### NOTĂ

*Dacă utilajul este pornit dar nu efectuați lucrări, acesta este oprit automat după 5 minute.*



#### ATENȚIE!

***În cazul unei urgențe, pentru a opri toate funcțiile utilajului imediat, apăsați ferm butonul (5).***

***Pentru a reseta operarea utilajului, ridicați ansamblul rezervorului de recuperare (17) și reconectați conectorul bateriei (6).***

**OPERAREA UTILAJULUI (FRECARĂ/USCARE)**

1. Porniți utilajul conform indicațiilor din paragraful precedent.
2. Apăsați butonul One-Touch (43) pentru a coborî platforma de perie (7) și raclorul (13) și a începe perierea și uscarea.
3. Începeți frecarea prin inițierea acesteia cu ambele mâini pe volan (1) și apăsând pedala de acționare (2), în mod corespunzător.

**NOTĂ**

Utilajul este prevăzut cu un sistem de siguranță care pornește peria și sistemul de aspirare doar când utilajul este în mișcare.

4. Reglați debitul de detergent apăsând butonul (47) după cum este necesar, în funcție de tipul de curățare care urmează a se efectua.

**NOTĂ**

Pentru primele 3 niveluri de debit (Fig. 4), cantitatea de soluție dispensată este reglată automat în funcție de viteza utilajului, pentru a obține o cantitate constantă de soluție per metru liniar curățat.

Nivel 4 (atunci când este activat) furnizează cantitatea maximă posibilă de soluție detergent, indiferent de viteza utilajului (pentru a activa sau dezactiva această funcție, consultați paragraful privind Cheia supraveghetorului în capitolul Întreținerea).

Nivelul 0 întrerupe complet debitul de soluție.

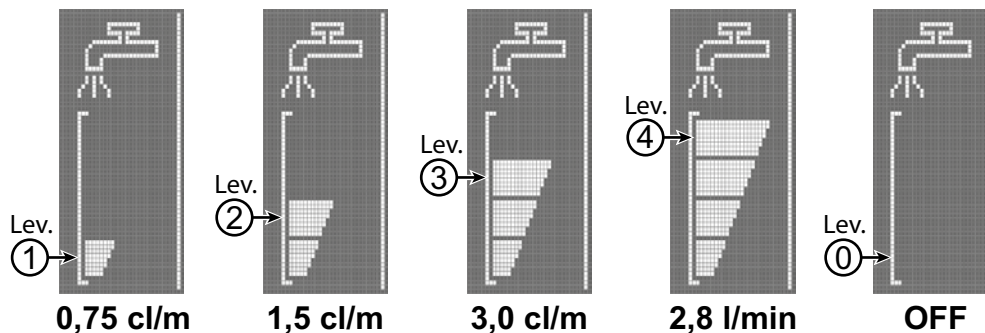


Figura 4

P100866

5. Dacă este necesar, dezactivați sistemul de aspirare prin apăsarea butonului (44, LED stins), apoi apăsați-l din nou pentru a îl reactiva (LED aprins). Pentru a reduce zgomotul, activați funcția de dezactivare a sistemului de aspirare prin apăsarea comutatorului (44) (pictogramă de afișare 51-D).

**NOTĂ**

Pentru o curățare/uscare adecvată a podelei la marginea pereților, Nilfisk recomandă apropierea de perete cu partea dreaptă a utilajului, conform ilustrației din figura 5.

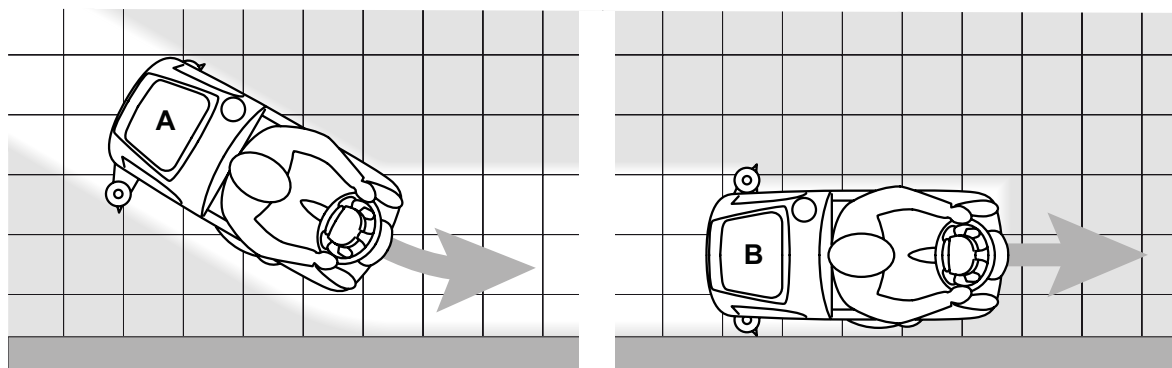


Figura 5

P100867

6. Pentru a opri perierea/uscarea, apăsați butonul One-Touch (43) și așteptați ca platforma de perie (7) să se ridice. După 10 secunde, sistemul de aspirare se dezactivează, iar raclorul (13) se ridică.

**Reglarea concentrației de detergent în apa de spălare**

(Pentru utilaje cu sistemul EcoFlex)

Sistemul pentru amestecarea detergentului în apa de spălare este activat automat când peria funcționează.

Procentajul de detergent adăugat în apa de spălare este setat la nivelul 1 (Fig. 6).

Prin apăsarea butonului (46), este posibilă setarea nivelului de procentaj la 2 sau resetarea la nivelul 0.

Procentajele setate sunt indicate pe afișaj (51-G).

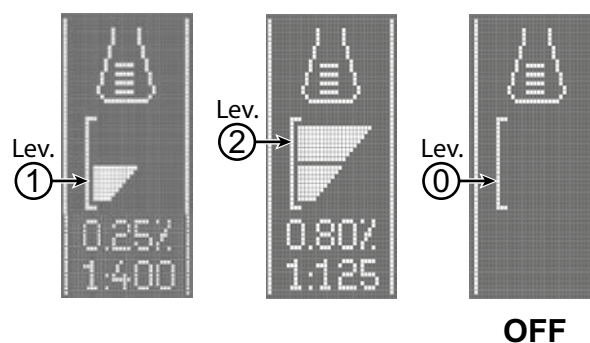


Figura 6

P100868

**Sistem EcoFlex**

Utilizați maneta EcoFlex (50) când este necesară o putere de spălare temporară mai mare.

Cu sistemul EcoFlex activat, se obține un debit sporit de soluție, activarea presiunii suplimentare a periei și o creștere a concentrației soluției detergent (nivel 2 dacă nivelul a fost setat la 1 - nivel 1 dacă nivelul a fost setat la 0).

Utilizând din nou maneta EcoFlex (50), setările originale (LED aprins) sunt restabilite.

**NOTĂ***În cazul în care maneta (D) nu este utilizată din nou, setările inițiale sunt restabilite automat după 60 de secunde.***NOTĂ***Toate valorile de debit soluție și concentrație detergent de mai sus sunt setări din fabrică.**Pentru a modifica aceste setări, consultați paragraful privind Cheia supraveghetorului în capitolul Întreținerea.***Lucrul cu funcția de presiune suplimentară asupra periei activată**

Dacă podeaua se dovedește foarte dificil de curățat, este posibil să se activeze funcția de presiune suplimentară a periei, conform procedurii următoare:

1. Apăsați butonul One-Touch (43) pentru a coborî platforma de perie așa cum se arată în paragraful „Pornirea utilajului”.
2. Apăsați și mențineți apăsat butonul One-Touch (43) timp de peste 1 secundă. Activarea funcției de presiune suplimentară este



indicată de LED-ul care se schimbă din verde în roșu și de pictograma de pe afișaj (51).

3. Pentru a reveni la presiunea normală, apăsați și mențineți apăsat butonul One-Touch (43) timp de peste 1 secundă.
4. Pentru a ridica platforma periei fără a reveni la presiunea normală, apăsați butonul One-Touch (43) și eliberați-l imediat.

**ATENȚIE!*****În cazul supraîncărcării motorului periei, din cauza unor corpuri străine care împiedică rotirea acestora, sau din cauza unor podele/perii foarte corozive, sistemul de siguranță oprește peria/suportul de tampon după circa un minut de suprasarcină continuă.******Dacă supraîncărcarea intervine când funcția de presiune suplimentară este activată, sistemul dezactivează automat funcția de presiune suplimentară.******Dacă supraîncărcarea persistă, peria se oprește.******Pentru a începe din nou frecarea după o întrerupere a funcționării periei din cauza unei supraîncărcări, opriți și reporniți utilajul cu butonul (42).*****Descărcarea bateriei în timpul operării**

Când există un singur segment aprins și luminând intermitent pe simbolul de baterie (51-C), se recomandă încărcarea bateriilor, deoarece autonomia reziduală va avea o durată de câteva minute (în funcție de caracteristicile bateriei și de activitatea care urmează a fi efectuată).

Când simbolul de baterie (51-C) luminează intermitent și nu este aprins niciun segment, autonomia bateriei este încheiată. După câteva secunde, peria este oprită automat iar sistemul de aspirare și sistemul de antrenare rămân pornite pentru a termina operația de uscare a podelei și pentru a conduce utilajul în zona de reîncărcare corespunzătoare.

**ATENȚIE!*****Nu folosiți utilajul cu bateriile descărcate pentru a evita deteriorarea bateriilor și reducerea duratei de viață a acestora.*****NOTĂ***În cazul în care sistemul de antrenare a utilajului nu poate fi utilizat pentru a deplasa utilajul, consultați paragraful Împingerea/remorcarea utilajului.*

## GOLIREA REZERVORULUI

Un sistem de oprire automată cu flotor (28) oprește sistemul de aspirare când rezervorul pentru apă recuperată (17) este plin. Dezactivarea sistemului de aspirare este semnalată printr-o creștere bruscă a zgomotului produs de motorul sistemului de aspirare, iar podeaua nu va fi uscată.



### ATENȚIE!

***Dacă sistemul de aspirare pornește accidental (de exemplu când flotorul este activat din cauza unei mișcări bruște a utilajului) pentru a relua operarea: opriți sistemul de aspirare apăsând butonul (44), apoi deschideți capacul (18) și verificați dacă flotorul din interiorul grilei (28) a coborât. Închideți apoi capacul (18) și porniți sistemul de aspirare prin apăsarea butonului (44).***

Când rezervorul pentru apă recuperată (17) este plin, goliți-l conform procedurii următoare.

### Golirea rezervorului pentru apa recuperată

1. Ridicați platforma cu perie și raclorul prin apăsarea butonului One-Touch (43).
2. Împingeți utilajul la zona de evacuare desemnată.
3. Opriți utilajul cu butonul (42) și scoateți cheia utilizatorului (52).
4. Goliți rezervorul de recuperare (17) cu ajutorul furtunului de drenaj (26). Apoi, clătiți rezervorul cu apă curată.

### Golirea rezervorului de soluție

5. Parcurgeți etapele 1 - 3.
6. Goliți rezervorul de soluție detergent (15) cu ajutorul furtunului de nivel (16). Apoi, clătiți rezervorul cu apă curată.

## DUPĂ UTILIZAREA UTILAJULUI

După terminarea lucrului, înainte de părăsirea utilajului:

1. Demontați peria conform indicației din paragraful relevant.
2. Scoateți cheia utilizatorului (52).
3. Goliți rezervoarele (17 și 15) în modul descris în paragraful relevant.
4. Demontați raclorul (13) și curățați-l cu apă fierbinte. Deschideți capacul rezervorului de recuperare (18) și agățați raclorul pe cârligul rezervorului (11).
5. Efectuați procedurile de întreținere zilnică (a se vedea capitolul Întreținere).
6. Depozitați utilajul într-un loc curat și uscat, cu peria și raclorul ridicate sau demontate.

## ÎMPINGEREA/TRACTAREA UTILAJULUI

Pentru a împinge / tracta ușor utilajul când sistemul de antrenare nu poate fi utilizat (de exemplu, în cazul în care bateriile lipsesc sau sunt descărcate, etc) decuplați frâna electromagnetică cu maneta (4).

Atunci când împingerea/remorcarea a luat sfârșit, aduceți maneta (4) în poziția inițială, pentru a bloca din nou frâna electromagnetică.



### AVERTISMENT!

***Dacă maneta (4) nu este repositionată după împingerea / tractarea utilajului, frâna electromagnetică este decuplată.***



### AVERTISMENT!

***Nu porniți utilajul atunci când frâna electromagnetică este decuplată. Din motive de siguranță, se recomandă decuplarea frânei electromagnetice doar pentru timpul necesar pentru pornirea manuală a utilajului.***

## PERIOADELE ÎNDELUNGATE DE INACTIVITATE A UTILAJULUI

Dacă utilajul urmează a nu fi utilizat timp de mai mult de 30 de zile, procedați după cum urmează:

1. Efectuați procedurile descrise la paragraful După Utilizarea Utilajului.
2. Pentru versiuni cu sistem EcoFlex, goliți rezervorul de detergent (38) și curățați sistemul cu un ciclu de golire (consultați procedeul din capitolul Întreținerea).
3. Închideți robinetul rezervorului de soluție (9-B).
4. Apăsați butonul pentru situații de urgență (5) pentru a deconecta conectorul bateriei (6).



## ÎNTREȚINEREA

Durata de viață a utilajului și siguranța maximă a operării sunt asigurate prin întreținerea corectă și regulată.

Tabelul de mai jos conține operațiunile de întreținere programate. Intervalele indicate pot varia în funcție de condițiile de lucru particulare, ce trebuie definite de persoana responsabilă de întreținere.



### AVERTISMENT!

**Procedurile trebuie efectuate cu utilajul oprit și bateriile deconectate.**

**De asemenea, citiți cu atenție instrucțiunile din capitolul Siguranță înainte de a trece de la orice procedură de întreținere.**

Toate procedurile prevăzute sau excepționale de întreținere trebuie efectuate de personalul calificat sau de un Centru de Service autorizat.



### ATENȚIE!



**Când pictograma de service apare pe afișaj (51), contactați un centru de service autorizat Nilfisk pentru întreținerea planificată.**

Acest Manual descrie doar cele mai simple și ușoare proceduri de întreținere.

Pentru alte proceduri de întreținere indicate în Tabelul cu proceduri de întreținere programate, consultați Manualul de service disponibil la orice Centru de service.

## TABELUL CU PROCEDURILE DE ÎNTREȚINERE PROGRAMATE

Procedură	Zilnic, după folosirea utilajului	Săptămânal	La fiecare șase luni	Anual
Încărcarea bateriilor				
Curățarea raclorului				
Curățarea periei/tamponului				
Curățarea rezervorului și a recipientului cu reziduuri și verificarea garniturii capacului				
Golirea și curățarea sistemului EcoFlex (opțional)				
Verificarea lamei raclorului				
Curățarea filtrului de soluție				
Verificarea nivelului lichidului în baterii (UMEDE)				
Înlocuirea lamei raclorului				
Verificarea eficienței frânei electromagnetice			(1)	
Verificarea și curățarea supapelor motorului periiilor și motorului de acționare			(1)	
Verificarea sau înlocuirea periiilor de carbon ale motorului periei				(1)
Verificarea sau înlocuirea periiilor de carbon ale motorului sistemului de antrenare				(1)

(1) Această procedură de întreținere trebuie efectuată de către un Centru de Service autorizat al Nilfisk.



## ÎNCĂRCAREA BATERIILOR



### NOTĂ

*Schimbați bateriile când mai există doar un singur segment cu iluminare intermitentă afișat în simbolul de baterie (51-C), sau la sfârșitul schimbului.*

*Dacă bateriile sunt încărcate durată de viață a acestora este prelungită.*



### ATENȚIE!

***Când bateriile sunt descărcate, încărcați-le cât mai curând posibil, deoarece această stare scurtează durata de viață a bateriilor.***

***Verificați încărcarea bateriilor cel puțin o dată pe săptămână.***



### ATENȚIE!

***Dacă utilajul nu este dotat cu încărcător de baterii la bord, selectați un încărcător de baterii extern adecvat pentru tipul de baterii instalate.***



### AVERTISMENT!

***Dacă folosiți baterii pe bază de plumb (UMEDE) încărcarea acumulatorilor produce un gaz hidrogenat cu o putere ridicată de explozie. Încărcați bateriile în zone aerisite și departe de flăcări deschise.***

***Nu fumați în timpul încărcării bateriilor.***

***Țineți rezervorul de recuperare ridicat până când ciclul de încărcare a bateriei se finalizează.***



### AVERTISMENT!

***Procedați cu atenție deosebită la încărcarea bateriilor cu plumb (UMEDE) deoarece pot exista pierderi de electrolit. Electrolitul este coroziv. Dacă acidul intră în contact cu pielea sau ochii, clătiți cu multă apă și consultați un medic.***

1. Conduceți utilajul în zona alocată pentru încărcare.
2. Asigurați-vă că utilajul este oprit și cheia utilizatorului (52) a fost scoasă.
3. Ridicați capacul (29) și verificați dacă rezervorul de recuperare (17) este gol, în caz contrar goliți-l cu ajutorul furtunului de scurgere (26).
4. Închideți capacul (18).
5. Apucați de mâner (35) și ridicați cu atenție ansamblul rezervorului de recuperare (17).
6. (Exclusiv pentru bateriile CU ELECTROLIT LICHID) Verificați nivelul electrolitului din interiorul bateriilor. Dacă este necesar, deșurubați capacele și umpleți.  
Când este atins nivelul corect, închideți capacele și, dacă este nevoie, curățați suprafața superioară a bateriilor.

### Încărcarea bateriilor prin intermediul unui încărcător de baterii extern

1. Verificați dacă încărcătorul de baterii extern este adecvat prin consultarea manualului relevant. Tensiunea nominală furnizată de încărcătorul de baterii trebuie să fie de 24 V.
2. Debransați conectorul bateriei (6) și bransați-l la încărcătorul de baterii extern.
3. Conectați încărcătorul de baterii la rețeaua electrică.
4. După încărcare, deconectați încărcătorul de baterii de la rețeaua electrică și de la conectorul bateriei (6).
5. Bransați conectorul bateriei (9) la utilaj.
6. Decuplați tija de susținere (36), apoi prindeți mânerul (35) și coborâți cu grijă ansamblul rezervorului de recuperare (17).



### AVERTISMENT!

***Nu conectați niciodată încărcătorul bateriei extern în partea opusă a conectorului fixat la mașină. În caz contrar, sistemul electronic se poate defecta iremediabil.***

### Încărcarea bateriilor cu încărcătorul de baterii montat pe utilaj

1. Conectați cablul încărcătorului de baterii (21) la rețeaua electrică (tensiunea și frecvența curentului de la rețea trebuie să fie compatibile cu valorile nominale ale încărcătorului de baterii indicate pe plăcuța cu numărul de serie a utilajului).



### NOTĂ

*Când încărcătorul de baterii este conectat la rețeaua electrică, toate funcțiile utilajului sunt dezactivate automat.*

Când primul sau cel de-al doilea segment din partea stângă a simbolului de baterie (51-M) luminează intermitent, acest lucru înseamnă că încărcătorul încarcă bateriile.

Când cel de-al treilea segment din partea stângă a simbolului de baterie (51-M) luminează intermitent, acest lucru înseamnă că încărcătorul finalizează ciclul de încărcare a bateriilor.

2. Când toate segmentele simbolului de baterie (51-M) sunt aprinse continuu, ciclul de încărcare a bateriei este complet.
3. Deconectați fișa cablului încărcătorului de baterie (21) de la rețeaua electrică și așezați-o pe suport (20).
4. Decuplați tija de susținere (36), apoi prindeți mânerul (35) și coborâți cu grijă ansamblul rezervorului de recuperare (17).
5. Acum utilajul este pregătit pentru folosire.



### NOTĂ

*Pentru informații suplimentare referitoare la utilizarea încărcătorului de baterie (22), consultați Manualul respectiv.*

**CHEIA SUPRAVEGHETORULUI (galbenă)**

Cheia supraveghetorului (galbenă) vă permite să verificați unele informații suplimentare privind unele setări de funcționare a utilajului și să reglați alte setări conform cerințelor dumneavoastră specifice.

**Ecran principal (E, Fig. 7)**

1. Puneți cheia supraveghetorului (galbenă) în cititorul de chei (41) în loc de cheia utilizatorului (albastră), apoi apăsați butonul (42) pentru a deschide ecranul principal pe afișaj.
2. Apăsați butonul (A) pentru a schimba setările utilajului (consultați secțiunea Ecran de setări utilaj).
3. Apăsați butonul (B) pentru a verifica orice alarme de utilaj stocate (consultați secțiunea Ecran jurnal de alarme).
4. Apăsați butonul (C) pentru a verifica orele de funcționare ale utilajului (consultați secțiunea Contor ore de funcționare).
5. Apăsați butonul (D) pentru a accesa meniul de gestionare a cheii utilizatorului (consultați paragraful privind Ecranul de gestionare a cheii utilizatorului).

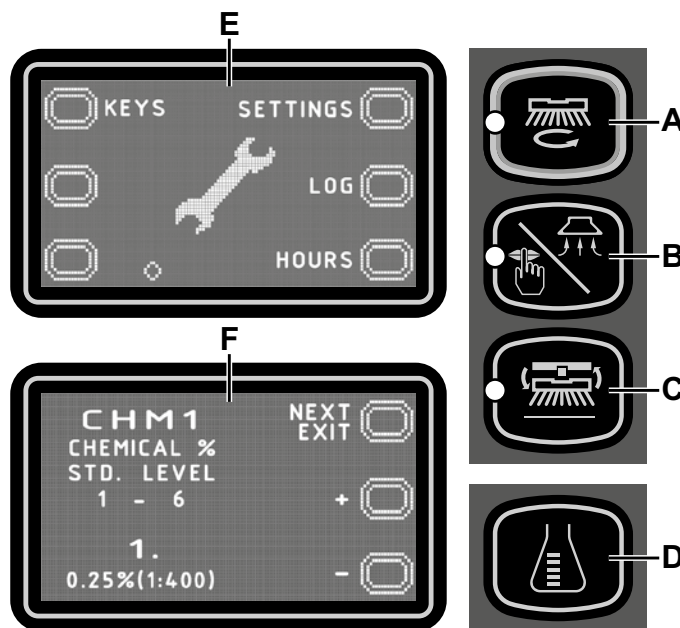


Figura 7

**Ecran Setări utilaj (F, Fig. 7)**

Această funcție vă permite să personalizați anumiți parametri descriși în următorul tabel de parametri modificabili.

1. Apăsați butonul (B) pentru a mări valoarea parametrului curent.  
Apăsați butonul (C) pentru a reduce valoarea parametrului curent.
2. Apăsați butonul (A) pentru a trece la următorul parametru.
3. Pentru a reveni la ecranul principal, apăsați și mențineți apăsat butonul (A) mai mult de 1 secundă.

P100869

TABEL CU PARAMETRI MODIFICABILI		Valori		
Cod	Descriere	Minimum	Setare din fabrică	Maximum
CHM1	Nivel concentrație de detergent 1	0,25 % (1:400)	<b>0,25 % (1:400)</b>	3 % (1:33)
CHM2	Nivel concentrație de detergent 2	0,25 % (1:400)	<b>0,80 % (1:125)</b>	3 % (1:33)
P1/P3	Rata de debit soluție de nivel 1 în raport cu nivelul 3 (rata de debit ca o funcție a vitezei)	0 %	<b>25 %</b>	100 %
P2/P3	Rata de debit soluție de nivel 2 în raport cu nivelul 3 (rata de debit ca o funcție a vitezei)	0 %	<b>50 %</b>	100 %
P3	Rata de debit soluție de nivel 3 (rata de debit ca o funcție a vitezei)	1,0 cl/m	<b>3,0 cl/m</b>	5,0 cl/m
P4	Activare nivel 4 (2,8 l/min indiferent de viteză)	OPRIT	<b>OPRIT</b>	PORNIT
SPT	Temporizator funcție EcoFlex	0 (dezactivat)	<b>60 sec.</b>	300 sec.
XPRES	Activare presiune suplimentară a platformei cu perie	OPRIT	<b>PORNIT</b>	PORNIT
FVMAX	Viteza maximă de deplasare înainte	10 %	<b>100 %</b>	100 %
RVMAX	Viteza maximă de deplasare înapoi	10 %	<b>40 %</b>	50 %
WSMIN	Viteza minimă de lucru	10 %	<b>25 %</b>	100 %
WSMAX	Viteza maximă de lucru	10 %	<b>100 %</b>	100 %
BRK	Întârziere de activare a frânei electromagnetice	0 sec.	<b>1 sec.</b>	5 sec.
BAT (**)	Tip de baterie instalat (consultați tabelul)	0	<b>1</b>	5
TOFF	Timp de oprire automată	0 (dezactivat)	<b>300 sec.</b>	600 sec.
BRGH	Contrast afișaj	5	<b>15</b>	50
VRID	Setare mod silențios	1	<b>1</b>	5
RPM (*)	Prag de activare turație redusă a periei	5	<b>9</b>	20
RESET (Reseta-re)	Restabilire setări din fabrică pentru toți parametrii	OPRIT	<b>OPRIT</b>	PORNIT

(\*) Măriți valoarea acestui parametru pentru a reduce turația motorului periei într-o gamă largă de aplicații și invers.

(\*\*) În modul descris în capitolul Utilizarea/Operarea, setați utilajul și încărcătorul de baterie integrat (dacă este prevăzut) ținând cont de tipul bateriei care va fi instalat prin modificarea parametrului BAT din tabelul de mai jos:

Tip de baterie instalat		Valoare
WET	Baterii cu electrolit lichid	0
GEL / AGM	Baterii generice GEL sau AGM	1
GEL DISCOVER	Baterii cu gel sau marca DISCOVER®	2
GEL OPTIMA	Baterii cu gel sau marca OPTIMA™	3
GEL EXIDE	Baterii cu gel sau marca EXIDE®/SONNENSHINE	4
GEL FULLRIVER	Baterii cu gel sau marca FULLRIVER®	5

**Ecran cu jurnal de alarme (G, Fig. 8)**

Această funcție vă permite să consultați orice alarme stocate pe utilaj. Utilizați această funcție doar cu asistență din partea centrului Nilfisk pentru rezolvarea oricăror probleme de operare. Pentru a reveni la ecranul principal (E, Fig. 7), apăsați în mod repetat butonul (A).

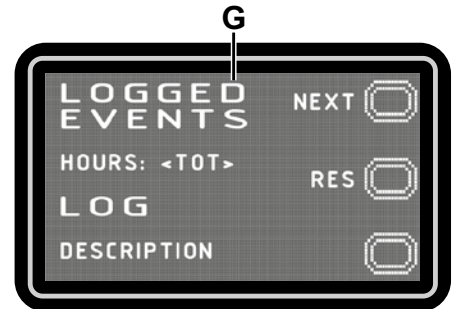


Figura 8

P100870

**Ecran Contor ore de funcționare (H, Fig. 9)**

Această funcție vă permite să verificați orele totale cumulate de lucru pentru fiecare subsistem de utilaj:

- Contor TOTAL (timp de rulare utilaj)
- Contor ACȚIONARE (timp de utilizare a sistemului de acționare)
- Contor PERIE (timp de utilizare a sistemului de rotire a periei)
- Contor ASPIRATOR (timp de utilizare a sistemului de aspirare)

Pentru a reveni la ecranul principal (E, Fig. 7), apăsați butonul (A).

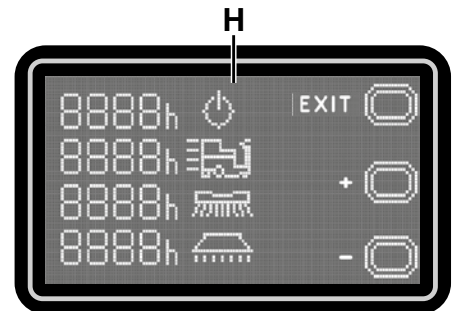


Figura 9

P100871

**Ecranul de gestionare a cheii utilizatorului (I, Fig. 10)**

Această funcție vă permite să determinați dacă utilajul poate fi utilizat cu orice tip de cheie a utilizatorului (setare din fabrică) sau doar cu una sau mai multe chei de utilizator specifice.

- Identificarea unei chei de utilizator specifice pentru a fi utilizată pentru utilaj:
  1. Scoateți cheia supraveghetorului (dacă există) din cititorul de chei.
  2. Așezați cheia de utilizator în cititorul de chei și apăsați butonul (A).
- Înlăturarea unei chei de utilizator specifice din lista de chei ce urmează să fie utilizate pentru utilaj:
  1. Scoateți cheia supraveghetorului (dacă există) din cititorul de chei.
  2. Așezați cheia de utilizator în cititorul de chei și apăsați butonul (B).
- Reveniți la setarea din fabrică (orice cheie de utilizator activată pentru utilaj):
  1. Scoateți cheia supraveghetorului (dacă există) din cititorul de chei.
  2. Apăsați butonul (B).
  3. Confirmați operațiunea apăsând butonul (A).

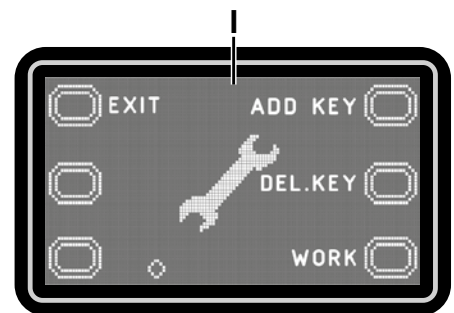


Figura 10

P100871

Pentru a reveni la ecranul mod de utilizator, apăsați butonul (C).  
 Pentru a reveni la ecranul principal (E, Fig. 7), apăsați butonul (A).

## CURĂȚAREA RACLORULUI



### NOTĂ

Raclorul trebuie să fie curat și lamele sale trebuie să fie în stare bună pentru a putea obține o uscare corespunzătoare.



### ATENȚIE!

Este recomandată purtarea mănușilor de protecție la curățarea raclorului deoarece pot exista deșeuri ascuțite.

1. Conduceți utilajul pe o podea orizontală.
2. Asigurați-vă că utilajul este oprit și cheia utilizatorului (52) a fost scoasă.
3. Slăbiți roțile de mână (32) și demontați raclorul (13).
4. Spălați și curățați raclorul. Curățați în special compartimentele (A, Fig. 11) și gaura de aspirare (B). Verificați starea lamelor din față (C) și din spate (D), asigurându-vă că nu prezintă tăieturi sau rupturi; dacă este necesar, înlocuiți-le în modul prezentat mai jos.
5. Montați raclorul în ordinea inversă a procedurii de demontare.

## VERIFICAREA ȘI ÎNLOCUIREA LAMEI RACLORULUI

1. Curățați raclorul conform celor descrise în paragraful de mai sus.
2. Verificați starea lamelor din față (C, Fig. 11) și din spate (D), asigurându-vă că nu prezintă tăieturi sau rupturi; dacă este necesar, înlocuiți-le în modul prezentat mai jos. Verificați colțul din față (E) al lamei posterioare pentru a vă asigura că nu este uzat; dacă este uzat, întoarceți lama pentru înlocuirea colțului uzat cu unul dintre cele trei colțuri intacte rămase. Dacă celelalte colțuri sunt de asemenea uzate, înlocuiți lama conform procedurii următoare:
  - Utilizând elementul (F), eliberați și îndepărtați cureaua din plastic (G) de la dispozitivele de fixare (H), apoi întoarceți sau înlocuiți lama posterioară (D).
  - Montați lama în ordinea inversă a procedurii de demontare. Fixați cureaua elastică (G) la dispozitivele de fixare (H) dintr-o parte laterală. Pentru a facilita procedura de fixare, asigurați dispozitivele de fixare unul câte unul cuplând cureaua la dispozitivul de fixare cu o mână (M) și trăgând-o cu cealaltă mână (N).
  - Deșurubați roțile de mână (I) și demontați cureaua (J), apoi întoarceți sau înlocuiți lama frontală (C).
  - Montați lama în ordinea inversă a procedurii de demontare.
3. Montați raclorul (13) și înșurubați roțile de mână (32).
4. Coborâți raclorul pe podea pentru a verifica înălțimea lamelor, procedați în modul următor:
  - Asigurați-vă că marginea (K) a lamei frontale (C) și marginea (L) a lamei posterioare (D) sunt așezate în modul indicat în figură.
  - Utilizați butonul (33) pentru a efectua ajustările.

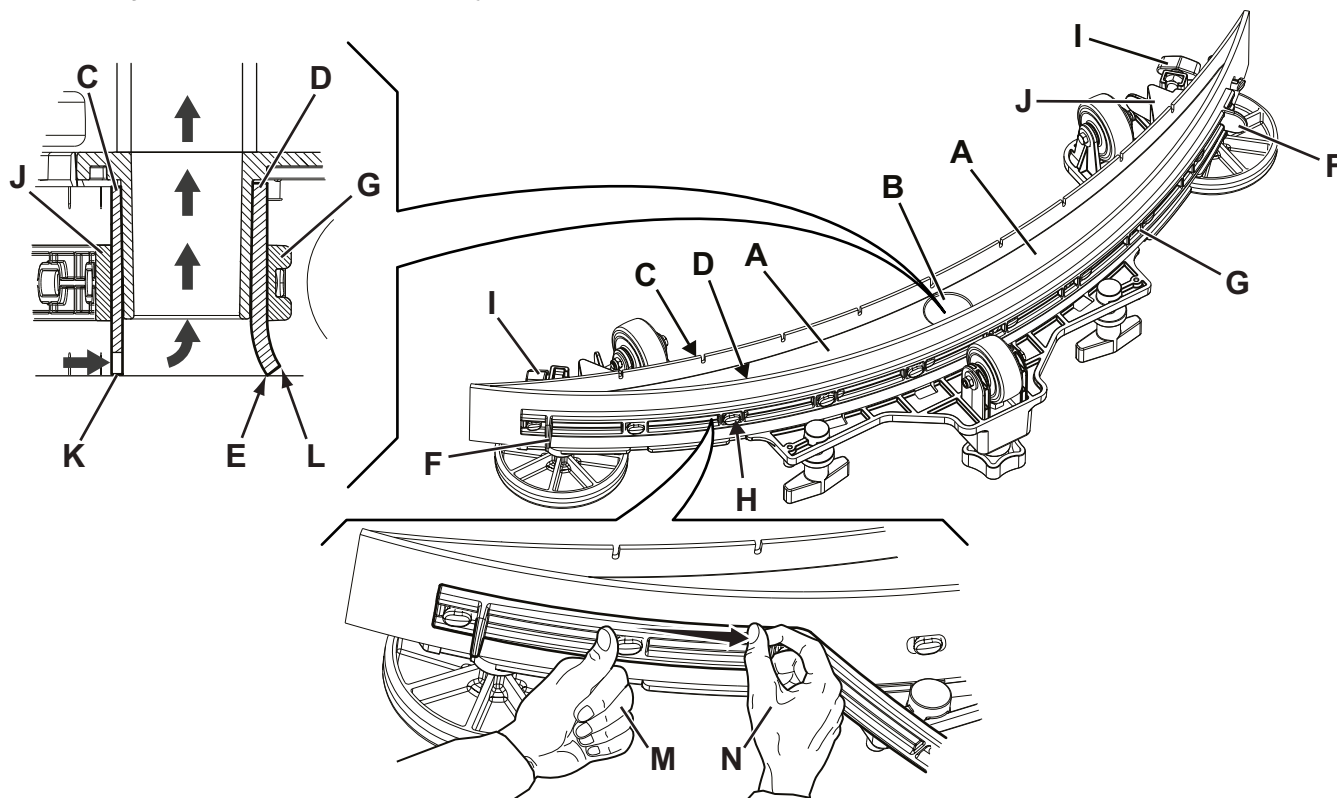


Figura 11

P100850

**CURĂȚAREA PERIEI****ATENȚIE!**

*Este recomandat să purtați mănuși de protecție la curățarea periei pentru că ar putea conține resturi ascuțite.*

1. Îndepărtați peria în modul indicat în capitolul Utilizare/Operare.
2. Curățați peria cu apă și detergent.
3. Verificați starea firelor periei, asigurându-vă că acestea nu sunt uzate excesiv; dacă este necesar, înlocuiți peria.

**CURĂȚAREA REZERVORULUI DE RECUPERARE**

1. Împingeți utilajul la zona de evacuare desemnată.
2. Asigurați-vă că utilajul este oprit și cheia utilizatorului (52) a fost scoasă.
3. Ridicați capacul (18).
4. Spălați interiorul rezervorului (17) și capacul cu apă curată.
5. Evacuați apa din rezervor prin intermediul furtunului (26).
6. Curățați grila de aspirație (28), eliberați dispozitivele de fixare (A, Fig. 12), deschideți grila (B) și scoateți flotorul (C), apoi curățați-l cu atenție și remontați-l.
7. Scoateți rezervorul de colectare a reziduurilor (D) și deschideți capacul acestuia, apoi curățați-l cu atenție și remontați-l la furtunul de aspirare.
8. Verificați starea garniturii capacului de rezervor (E).

**NOTĂ**

*Garnitura (E) permite crearea unui vid în rezervor, necesar pentru aspirarea apei de recuperare.*

Dacă este necesar, înlocuiți garnitura (E) prin îndepărtarea acesteia din carcasă (F). La asamblarea noii garnituri, poziționați îmbinarea (G) în zona inferioară, conform ilustrației din figură.

9. Verificați dacă suprafața de etanșare (H) a garniturii (E) este în bună stare, curată și adecvată pentru a forma o etanșare.
10. Închideți capacul (18).

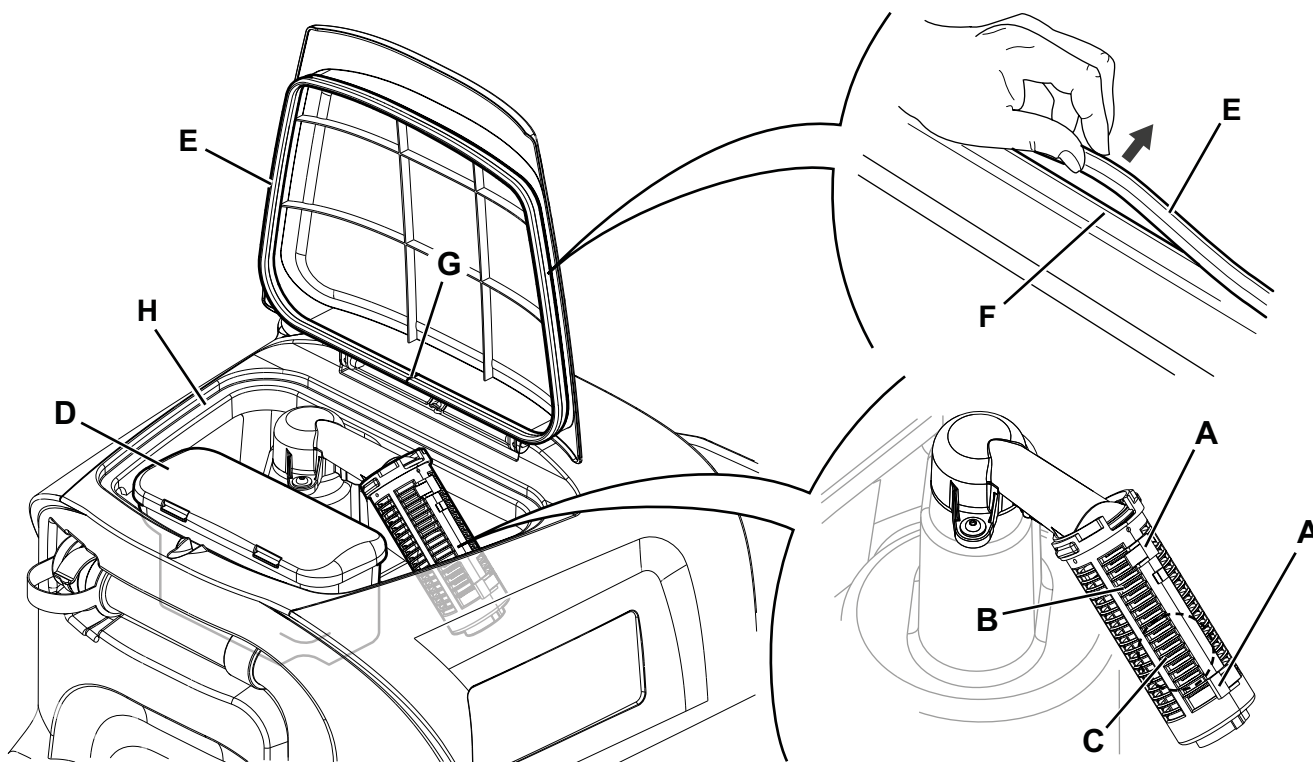


Figura 12

P100873

## CURĂȚAREA FILTRULUI DE SOLUȚIE

1. Conduceți utilajul pe o podea orizontală.
2. Asigurați-vă că utilajul este oprit și cheia utilizatorului (52) a fost scoasă.
3. Închideți robinetul rezervorului de soluție (9). Supapa este închisă când se află în poziția (9-B) și este deschisă când se află în poziția (9-A).
4. Înlăturați capacul transparent (A, Fig. 13), scoateți garnitura de etanșare (B) și apoi înlăturați sita filtrului (C). Spălați-le și clătiți-le cu apă curată, apoi remontați-le cu atenție pe suportul filtrului (D).
5. Deschideți robinetul (9-A).

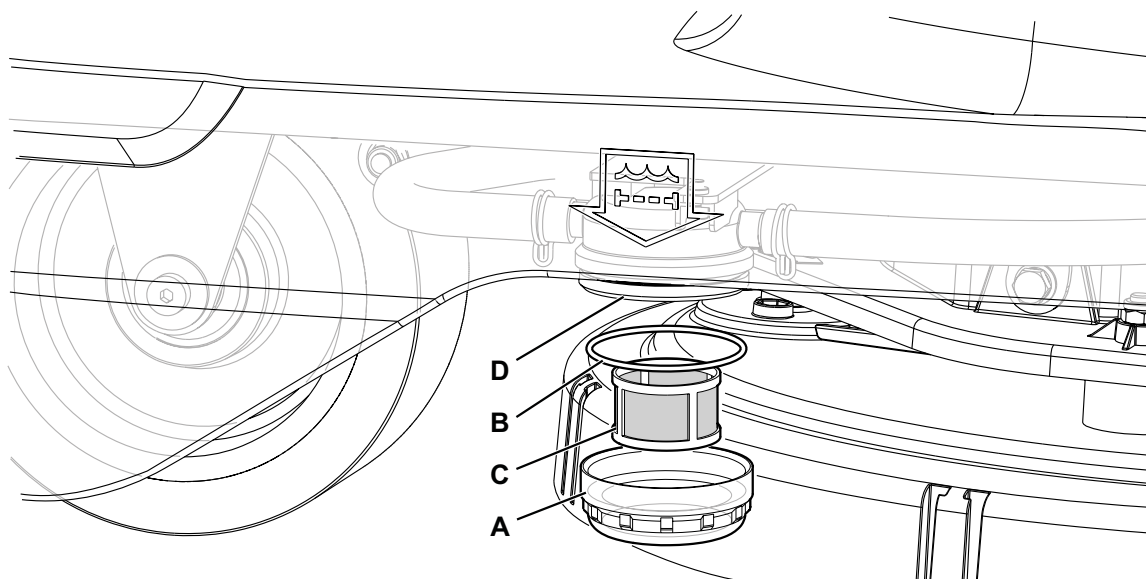


Figura 13

P100874

## CURĂȚAREA REZERVORULUI PENTRU DETERGENT

(Pentru utilaje cu sistemul EcoFlex)

Curățați rezervorul de detergent (38) în modul următor.

1. Împingeți utilajul la zona de evacuare desemnată.
2. Asigurați-vă că utilajul este oprit și cheia utilizatorului (52) a fost scoasă.
3. Ridicați capacul (29) și verificați dacă rezervorul de recuperare (17) este gol, în caz contrar goliți-l cu ajutorul furtunului de scurgere (26).
4. Închideți capacul (18).
5. Apucați de mâner (35) și ridicați cu atenție ansamblul rezervorului de recuperare (17).
6. Deșurubați capacul (A, Fig. 14) de pe rezervorul de detergent (B).
7. Demontați rezervorul.
8. Clătiți și spălați rezervorul cu apă curată în zona de eliminare desemnată.
9. Înlocuiți rezervorul de detergent (B) în modul indicat în figură, apoi remontați dopul (A).
10. Când rezervorul de detergent a fost golit, poate fi necesară și golirea sistemului EcoFlex (consultați procedeul din secțiunea următoare).

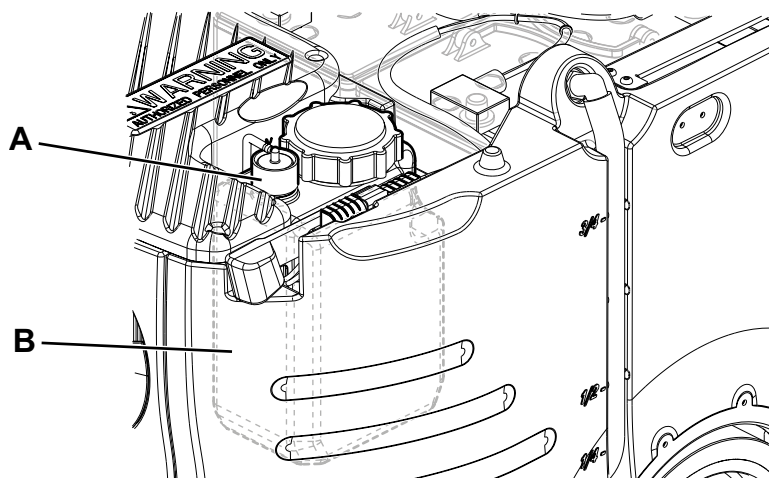


Figura 14

P100875



## GOLIREA SISTEMULUI ECOFLEX

(Pentru utilaje cu sistemul EcoFlex)

Curățați rezervorul de detergent în modul indicat în secțiunea anterioară.

Pentru a elimina detergentul rezidual din pompa și furtunurile de detergent, procedați în modul următor.

1. Introduceți cheia de utilizator (52) în cititorul de chei (41), apoi apăsați butonul (42) pentru a porni utilajul.
2. Verificați dacă indicatorul de cantitate de detergent (50-G) de pe afișaj are cel puțin un segment aprins.
3. Apăsați și țineți apăsat butoanele (46) și (47) în același timp, până când ecranul (50-N) apare pe afișaj (după aproximativ 5 secunde).
4. Eliberați butoanele (46) și (47) și așteptați oprirea temporizatorului de numărătoare inversă de pe afișaj și activarea sistemului de aspirare.
5. Colectați detergentul rămas pe podea.
6. Opriți utilajul cu butonul (42) și scoateți cheia utilizatorului (52).
7. Ridicați ansamblul rezervorului de recuperare (17), apoi verificați dacă furtunul rezervorului de detergent (38) este gol, în caz contrar efectuați din nou pașii 3 - 7.



### NOTĂ

*Ciclul de evacuare durează circa 30 de secunde, iar apoi funcția de aspirare pornește automat, ceea ce permite eliminarea detergentului rămas.*

*Ciclul de evacuare poate fi de asemenea realizat cu rezervorul de detergent (38) plin cu apă, realizându-se astfel o curățare amănunțită a sistemului.*

*Este recomandată efectuarea acestui tip de golire pentru a curăța sistemul EcoFlex de murdărie și depuneri în cazul în care utilajul nu a fost utilizat/curățat o perioadă îndelungată de timp.*

*Ciclul de golire se poate realiza pentru o umplere rapidă a furtunului de alimentare cu detergent atunci când rezervorul (38) este plin, dar sistemul este în continuare gol.*

*Dacă este necesar, ciclul de golire poate fi efectuat de mai multe ori succesiv.*

## VERIFICAREA/ÎNLOCUIREA SIGURANȚELOR



### NOTĂ

*Toate circuitele electrice ale utilajului sunt protejate de dispozitive electronice cu resetare automată. Siguranțele se activează doar în caz de defecțiuni grave.*

*Se recomandă înlocuirea siguranțelor doar de către personal calificat.*

*Consultați Manualul Service disponibil la orice distribuitor Nilfisk.*

## FUNCȚII DE SIGURANȚĂ

Utilajul este dotat cu următoarele funcții de siguranță.

### BUTON PENTRU SITUAȚII DE URGENȚĂ

Butonul pentru situații de urgență (5) este localizat într-o poziție ușor accesibilă. Apăsați-l ferm în caz de urgență pentru a opri toate funcțiile utilajului.

Pentru a reseta operarea utilajului, ridicați ansamblul rezervorului de recuperare (17) și reconectați conectorul bateriei (6).

### SISTEM DE SIGURANȚĂ ANTI-DERAPARE

Acest sistem reduce viteza în derapaje și la înclinarea laterală a utilajului pentru a evita derapajele bruște, mărind astfel stabilitatea utilajului în orice condiții. Activarea sistemului este indicată de pictograma (51-J) de pe afișaj.

### MICROÎNTRERUPĂTOR AL SCAUNULUI ȘOFERULUI

Acesta se află în interiorul scaunului șoferului (12) și nu permite sistemului de antrenare a utilajului să funcționeze dacă operatorul nu este așezat pe scaunul șoferului.

### FRÂNĂ ELECTROMAGNETICĂ

Este încorporat în roțile de acționare posterioare (24) și menține utilajul frânat atunci când acesta este oprit.

## REZOLVAREA PROBLEMELOR

PROBLEMĂ	CAUZĂ POSIBILĂ	REZOLVARE
Motoarele nu funcționează, afișajul (51) și LED-urile butoanelor nu se aprind.	Conectorul bateriei este deconectat.	Conectați.
	Bateriile sunt complet descărcate.	Încărcați bateriile.
Utilajul nu se mișcă, iar afișajul (51) indică alarma: <b>WARNING ALARM T3</b>	Utilaj pornit cu pedala apăsată.	Eliberați pedala de acționare. Dacă problemă persistă, contactați un Centru de service autorizat.
În momentul pornirii utilajului, LED-ul butonului (43) se aprinde intermitent și periile nu funcționează.	Utilajul este oprit fără a ridica mai întâi platforma de perie.	Așteptați ridicarea platformei înainte de a porni din nou periile apăsând comutatorul.
Periile nu funcționează; marginea simbolului de baterie (51-C) luminează intermitent, iar afișajul indică mesajul de alarmă: <b>WARNING ALARM G4</b>	Bateriile sunt descărcate.	Încărcați bateriile. Dacă problema persistă, înlocuiți bateriile.
În timpul lucrului, afișajul indică mesajul de alarmă: <b>WARNING ALARM F2</b>	Supraîncărcare a motorului periei.	Folosiți perii diferite/mai puțin agresive și/sau evitați să lucrați cu presiunea suplimentară activată.
	Materiale străine (fire încurcate etc.) previn rotirea periiilor.	Curățați butucul periei.
Afișajul (51) indică mesajul de alarmă: <b>WARNING ALARM T2</b>	Supraîncărcare a motorului de acționare.	Opriti utilajul și reporniți-l. Evitați utilizarea utilajului pe pante mai mari decât cele indicate sau trecerea peste obstacole excesiv de înalte.
În timpul reîncărcării bateriilor cu încărcătorul de baterii integrat, afișajul (51) indică mesajul de alarmă: <b>WARNING ALARM C4 sau C5</b>	Încărcătorul nu poate reîncărca în mod corect bateriile în intervalul de timp maxim.	Executați din nou ciclul de încărcare a bateriilor. Dacă problema persistă, înlocuiți bateriile.
Afișajul (51) indică următorul tip de mesaj de alarmă: <b>WARNING ALARM XX</b> Unde „XX” este un alt cod decât cele listate mai sus.	Sistemul de control electronic al utilajului este în stare de alarmă.	Opriti utilajul și reporniți-l. Dacă problemă persistă, contactați un Centru de service autorizat.
Afișajul (51) indică mesajul de alarmă: <b>INVALID SMART KEY</b>	Cheia de utilizator nu este activată.	Adăugați cheia de utilizator specifică la lista de chei de utilizator activate.
Aspirarea apei murdare este insuficientă.	Rezervorul pentru apă recuperată este plin.	Goliți rezervorul.
	Grila de aspirare este obturată sau flotorul este blocat în poziția închis.	Curățați grila de aspirare.
	Recipientul filtrului de colectare a reziduurilor este îmfundat.	Curățați.
	Furtunul este deconectat de la raclor.	Conectați.
	Raclorul este murdar sau lamele raclorului sunt uzate sau deteriorate.	Curățați raclorul sau răsturnați/înlocuiți lamele.
	Capacul rezervorului nu este închis corect sau garnitura este deteriorată.	Închideți capacul în mod corespunzător sau curățați/înlocuiți garnitura.
Debitul de soluție este insuficient.	Goliți rezervorul soluției de detergent.	Reumpleți-l.
	Filtrul pentru soluție este murdar.	Curățați filtrul.
	Rezervorul sistemului EcoFlex (opțional) este murdar/ruginit.	Curățați cu un ciclu de spălare.
Raclorul lasă urme pe pardoseală.	Există murdărie sub lamele raclorului.	Îndepărtați resturile.
	Lamele raclorului sunt uzate, tăiate sau rupte.	Schimbați poziția lamelor sau înlocuiți-le.
	Raclorul nu a fost echilibrat cu roata de mână.	Reglați raclorul.



### NOTĂ

*Dacă utilajul a fost achiziționat cu un încărcător de baterii integrat, utilajul nu poate funcționa dacă acest dispozitiv nu este montat la bord. În cazul unei defecțiuni a încărcătorului de baterii, contactați un Centru de service autorizat.*

Pentru informații suplimentare, contactați Centrele de Service Nilfisk.



## CASAREA

Apelați la un centru de recuperare a deșeurilor autorizat pentru casarea utilajului.

Înainte de casarea utilajului, demontați și separați următoarele materiale ce trebuie eliminate la deșeuri corespunzător conform legilor în vigoare:

- Bateriile
- Periile
- Furtunurile și componentele din plastic
- Componentele electrice și electronice (\*)

(\*) Apelați la cel mai apropiat Centru Nilfisk, în special la casarea componentelor electrice și electronice.

### Compoziția și gradul de reciclare al materialului din care este fabricat utilajul

Tip	Procent reciclabil	Procentaj greutate SC2000
Aluminiu	100 %	3 %
Motoare electrice - diferite	29 %	32 %
Materiale feroase	100 %	23 %
Cablaj	80 %	7 %
Lichide	100 %	0 %
Plastic - material nereciclabil	0 %	3 %
Plastic - material reciclabil	100 %	3 %
Polietilenă	92 %	26 %
Cauciuc	20 %	2 %



## СОДЕРЖАНИЕ

<b>ВВЕДЕНИЕ</b> .....	<b>2</b>
НАЗНАЧЕНИЕ И СОДЕРЖАНИЕ РУКОВОДСТВА .....	2
НАЗНАЧЕНИЕ .....	2
ХРАНЕНИЕ ДАННОГО РУКОВОДСТВА .....	2
ЗАЯВЛЕНИЕ О СООТВЕТСТВИИ .....	2
ИДЕНТИФИЦИРУЮЩИЕ ДАННЫЕ .....	2
ДРУГИЕ СПРАВОЧНЫЕ РУКОВОДСТВА .....	2
ЗАПАСНЫЕ ЧАСТИ И ОБСЛУЖИВАНИЕ .....	2
ИЗМЕНЕНИЯ И УСОВЕРШЕНСТВОВАНИЯ .....	2
ЭКСПЛУАТАЦИОННЫЕ ВОЗМОЖНОСТИ .....	3
УСЛОВНЫЕ ОБОЗНАЧЕНИЯ .....	3
<b>РАСПАКОВКА/ДОСТАВКА</b> .....	<b>3</b>
<b>БЕЗОПАСНОСТЬ</b> .....	<b>3</b>
ВИДИМЫЕ СИМВОЛЫ НА МАШИНЕ .....	3
СИМВОЛЫ, ИСПОЛЬЗУЕМЫЕ В ЭТОМ РУКОВОДСТВЕ .....	4
ОБЩИЕ УКАЗАНИЯ .....	4
<b>ОПИСАНИЕ МАШИНЫ</b> .....	<b>6</b>
СТРУКТУРА МАШИНЫ .....	6
ПАНЕЛЬ УПРАВЛЕНИЯ .....	8
КОМПЛЕКТУЮЩИЕ/ОПЦИОНАЛЬНЫЕ УЗЛЫ .....	9
ТЕХНИЧЕСКИЕ ДАННЫЕ .....	9
СХЕМА ЭЛЕКТРОПРОВОДКИ .....	10
<b>ЭКСПЛУАТАЦИЯ/РАБОТА</b> .....	<b>11</b>
МАГНИТНЫЙ ИНТЕЛЛЕКТУАЛЬНЫЙ КЛЮЧ .....	11
ПРОВЕРКА АККУМУЛЯТОРА/УСТАНОВКА НА НОВУЮ МАШИНУ .....	11
УСТАНОВКА АККУМУЛЯТОРА .....	11
ПЕРЕД ВВОДОМ МАШИНЫ В ДЕЙСТВИЕ .....	12
ПУСК И ОСТАНОВКА МАШИНЫ .....	14
ЭКСПЛУАТАЦИЯ МАШИНЫ (ЧИСТКА/СУШКА) .....	15
ОПОРОЖНЕНИЕ БАЧКА .....	17
ПОСЛЕ ИСПОЛЬЗОВАНИЯ МАШИНЫ .....	17
ТОЛКАНИЕ/БУКСИРОВКА МАШИНЫ .....	17
ДЛИТЕЛЬНЫЙ ПРОСТОЙ МАШИНЫ .....	17
<b>ОБСЛУЖИВАНИЕ</b> .....	<b>18</b>
ТАБЛИЦА ПЛАНОВОГО ОБСЛУЖИВАНИЯ .....	18
ЗАРЯДКА АККУМУЛЯТОРА .....	19
КЛЮЧ ДИСПЕТЧЕРА (желтый) .....	20
ОЧИСТКА ШВАБРЫ .....	22
ПРОВЕРКА И ЗАМЕНА СКРЕБКА ШВАБРЫ .....	22
ОЧИСТКА ЩЕТКИ .....	23
ОЧИСТКА ВОССТАНОВИТЕЛЬНОГО БАЧКА .....	23
ОЧИСТКА ФИЛЬТРА РАСТВОРА .....	24
ЧИСТКА БАЧКА ДЛЯ ЧИСТЯЩЕГО СРЕДСТВА .....	24
СЛИВ СИСТЕМЫ ЕСOFLEX .....	25
ПРОВЕРКА/ЗАМЕНА ПРЕДОХРАНИТЕЛЕЙ .....	25
<b>ПРЕДОХРАНИТЕЛЬНЫЕ УСТРОЙСТВА</b> .....	<b>25</b>
АВАРИЙНАЯ КНОПКА .....	25
ПРОТИВОЮЗОВАЯ СИСТЕМА БЕЗОПАСНОСТИ .....	25
МИКРОПЕРЕКЛЮЧАТЕЛЬ ВОДИТЕЛЬСКОГО СИДЕНЬЯ .....	25
ЭЛЕКТРОМАГНИТНЫЙ ТОРМОЗ .....	25
<b>УСТРАНЕНИЕ НЕПОЛАДОК</b> .....	<b>26</b>
<b>УТИЛИЗАЦИЯ</b> .....	<b>27</b>

## ВВЕДЕНИЕ



### ПРИМЕЧАНИЕ

Числа в скобках являются ссылками на компоненты, показанные в главе «Описание машины».

## НАЗНАЧЕНИЕ И СОДЕРЖАНИЕ РУКОВОДСТВА

Назначение данного Руководства состоит в том, чтобы предоставить Оператору всю необходимую информацию для правильного, безопасного и самостоятельного использования машины. Оно включает сведения о технических характеристиках машины, технике безопасности, работе с ней, хранении, обслуживании, запасных частях и утилизации. Перед выполнением любой процедуры на машине операторы и квалифицированные техники должны внимательно прочесть данное руководство. В случае сомнений в смысле инструкций и за любой дополнительной информацией обращайтесь в компанию Nilfisk.

## НАЗНАЧЕНИЕ

Данное руководство предназначено для квалифицированных операторов и техников, чтобы провести обслуживание машины.

Операторы не должны выполнять работы, предназначенные для квалифицированных техников. Компания Nilfisk не несет ответственности за ущерб, причиненный в результате несоблюдения этого запрета.

## ХРАНЕНИЕ ДАННОГО РУКОВОДСТВА

Руководство с инструкциями по использованию должно храниться рядом с машиной, внутри соответствующего корпуса, вдали от жидкостей и других веществ, которые могут повредить его.

## ЗАЯВЛЕНИЕ О СООТВЕТСТВИИ

Заявление о соответствии, входящее в комплект поставки машины, удостоверяет соответствие машины действующему закону.



### ПРИМЕЧАНИЕ

Две копии оригинала заявления о соответствии стандартам прилагаются к документации машины.

## ИДЕНТИФИЦИРУЮЩИЕ ДАННЫЕ

Серийный номер и название модели машины указаны на табличке (23).

Год изготовления (код даты: A17 означает январь 2017 г.) и код изделия отмечены на той же табличке.

Эти сведения понадобятся вам при заказе запасных частей для машины. Используйте следующую таблицу для записи идентификационных данных машины.

Модель .....
Номер модели .....
Серийный номер .....

## ДРУГИЕ СПРАВОЧНЫЕ РУКОВОДСТВА

- Руководство по эксплуатации электронного зарядного устройства (является неотъемлемой частью данного Руководства)
- Список запасных частей (поставляемых вместе с машиной)
- Руководство по обслуживанию (с которым можно ознакомиться в Сервисных Центрах компании Nilfisk)

## ЗАПАСНЫЕ ЧАСТИ И ОБСЛУЖИВАНИЕ

Все необходимые работы по эксплуатации, обслуживанию и ремонту должны выполняться квалифицированным персоналом или Сервисными Центрами компании Nilfisk. Следует использовать только оригинальные запасные части и принадлежности.

Для обслуживания или заказа запасных частей обращайтесь в компанию Nilfisk и указывайте название модели и серийный номер.

## ИЗМЕНЕНИЯ И УСОВЕРШЕНСТВОВАНИЯ

Nilfisk постоянно совершенствует свои изделия и оставляет за собой право вносить по своему усмотрению изменения и усовершенствования, не обязуясь применять их к машинам, которые были проданы ранее.

Любые модификации и/или дополнения принадлежностей должны быть одобрены и выполнены компанией Nilfisk.

## ЭКСПЛУАТАЦИОННЫЕ ВОЗМОЖНОСТИ

Скруббер-сушилка SC2000 предназначен для очистки (влажной очистки и сушки) гладкого и твердого пола на коммерческих или промышленных предприятиях при условии безопасной эксплуатации квалифицированным оператором. Запрещается использовать скруббер-сушилку для мытья ковров.

## УСЛОВНЫЕ ОБОЗНАЧЕНИЯ

Указания вперед, назад, вправо или влево связаны с положением оператора на водительском сиденье во время езды (12).

## РАСПАКОВКА/ДОСТАВКА

При распаковке машины тщательно следуйте инструкциям на упаковке.

Для перемещения машины вручную см. информацию в параграфе «Толкание/Буксировка машины».

После доставки машины проверьте, не были ли повреждены машина и упаковка в ходе транспортировки.

Если обнаруживаются явные повреждения, сохраните упаковку и предъявите ее Службе Перевозок, которая доставила машину. Немедленно свяжитесь с Перевозчиком для подачи рекламации о повреждении груза.

Вместе с машиной должны быть поставлены следующие позиции:

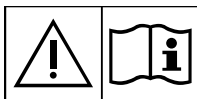
- Техническая документация:
  - Руководство с инструкциями по использованию машин для чистки, мойки и сушки
  - Руководство по эксплуатации электронного зарядного устройства (если установлено)
  - Список запасных частей скруббера-сушилки
- № 2 плоский предохранитель
- Разъем № 1 аккумуляторной батареи (только для машин без бортового зарядного устройства)
- Шайбы № 2 для отсека аккумуляторных батарей 6 В (только для машин без бортового зарядного устройства)

## БЕЗОПАСНОСТЬ

Следующие символы обозначают потенциально опасные ситуации. Внимательно прочтите эти сведения и примите все необходимые меры защиты людей и имущества.

Для предотвращения травмирования необходимо внимание оператора машины. Никакие программы техники безопасности не могут быть эффективными без участия человека, ответственного за работу машины. Большинство несчастных случаев, которые происходят на предприятии при работе с машиной или ее перемещении, вызваны невыполнением простейших правил и несоблюдением элементарной осторожности. Осторожность и внимательность Оператора - лучшая защита от несчастных случаев и важнейший фактор успешного выполнения любой программы безопасности.

## ВИДИМЫЕ СИМВОЛЫ НА МАШИНЕ



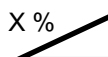
### ВНИМАНИЕ!

*Внимательно прочтите инструкции, прежде чем выполнять какие-либо действия с машиной.*



### ВНИМАНИЕ!

*Не мойте машину под прямыми струями воды или струями под давлением.*



### ВНИМАНИЕ!

*Не используйте машину на спусках под углом, превышающим спецификации.*

**СИМВОЛЫ, ИСПОЛЬЗУЕМЫЕ В ЭТОМ РУКОВОДСТВЕ****ОПАСНО!**

Обозначает опасную для Оператора ситуацию с опасностью смертельного исхода.

**ВНИМАНИЕ!**

Обозначает потенциальный риск травмирования людей.

**ОСТОРОЖНО!**

Обозначает предостережение или замечание, связанное с важными или полезными функциями. Обратите внимание на абзацы, помеченные этим символом.

**ПРИМЕЧАНИЕ**

Обозначает примечание, связанное с важными или полезными функциями.

**КОНСУЛЬТАЦИЯ**

Перед выполнением какой-либо процедуры прочтите инструкции по эксплуатации.

**ОБЩИЕ УКАЗАНИЯ**

Отдельные предупреждения о потенциальном ущербе для людей и машины показаны ниже.

**ОПАСНО!**

- Перед началом работ по техобслуживанию, ремонту, очистке или замене необходимо извлечь магнитный интеллектуальный ключ (или ключ зажигания) и отсоединить клемму аккумулятора.
- Только специально обученные лица должны использовать машину.
- При работе около электрических узлов запрещается носить какие-либо украшения.
- Запрещается вести работу под поднятой машиной, если она не закреплена на безопасных опорах.
- Не используйте машину около опасных, воспламеняющихся и/или взрывчатых порошков, жидкостей или паров. Эта машина не предназначена для сбора опасных порошков.
- При использовании серных (ВЛАЖНЫХ) аккумуляторов держите источники искр, огня и дымящие материалы вдали от них. При нормальной работе высвобождаются взрывоопасные газы.
- При использовании серных (ЖИДКОСТНЫХ) аккумуляторов во время их подзарядки образуется очень взрывоопасный водородный газ. Во время подзарядки аккумулятора необходимо приподнять бак и провести эту работу в хорошо проветриваемом помещении, вдали от источников открытого огня.

**ВНИМАНИЕ!**

- Внимательно прочтите все инструкции перед выполнением любой работы по обслуживанию или ремонту.
- Магнитный интеллектуальный ключ оборудован встроенным магнитом. Не оставляйте рядом с ключом зажигания предметы с магнитной лентой (например, кредитные карты, электронные ключи, телефонные карточки). Встроенный в ключе магнит может повредить или стереть хранящиеся на магнитной ленте данные.
- Перед использованием зарядного устройства убедитесь, что значения частоты и электрического напряжения, указанные на табличке с серийным номером машины, совпадают с напряжением электросети.
- Не тяните и не носите машину, держась за шнур зарядного устройства аккумулятора; никогда не используйте шнур зарядного устройства аккумулятора в качестве ручки. Не закрывайте дверь поверх шнура зарядного устройства аккумулятора и не тяните его вокруг острых краев или углов. Не проводите машиной по шнуру зарядного устройства аккумулятора.
- Держите шнур зарядного устройства аккумулятора вдали от нагретых поверхностей.
- Не заряжайте аккумулятор, если шнур зарядного устройства или штепсельная вилка повреждены.
- Для снижения риска пожара, поражения электрическим током или травмы не оставляйте включенную машину без присмотра. Отключайте шнур зарядного устройства аккумулятора от электросети перед выполнением любых процедур сервисного обслуживания.
- Не курите во время зарядки аккумуляторов.
- Во избежание несанкционированной эксплуатации машины вынимайте магнитный интеллектуальный ключ (ключ зажигания).
- Не оставляйте машину без присмотра, не убедившись, что она заблокирована от произвольного движения.

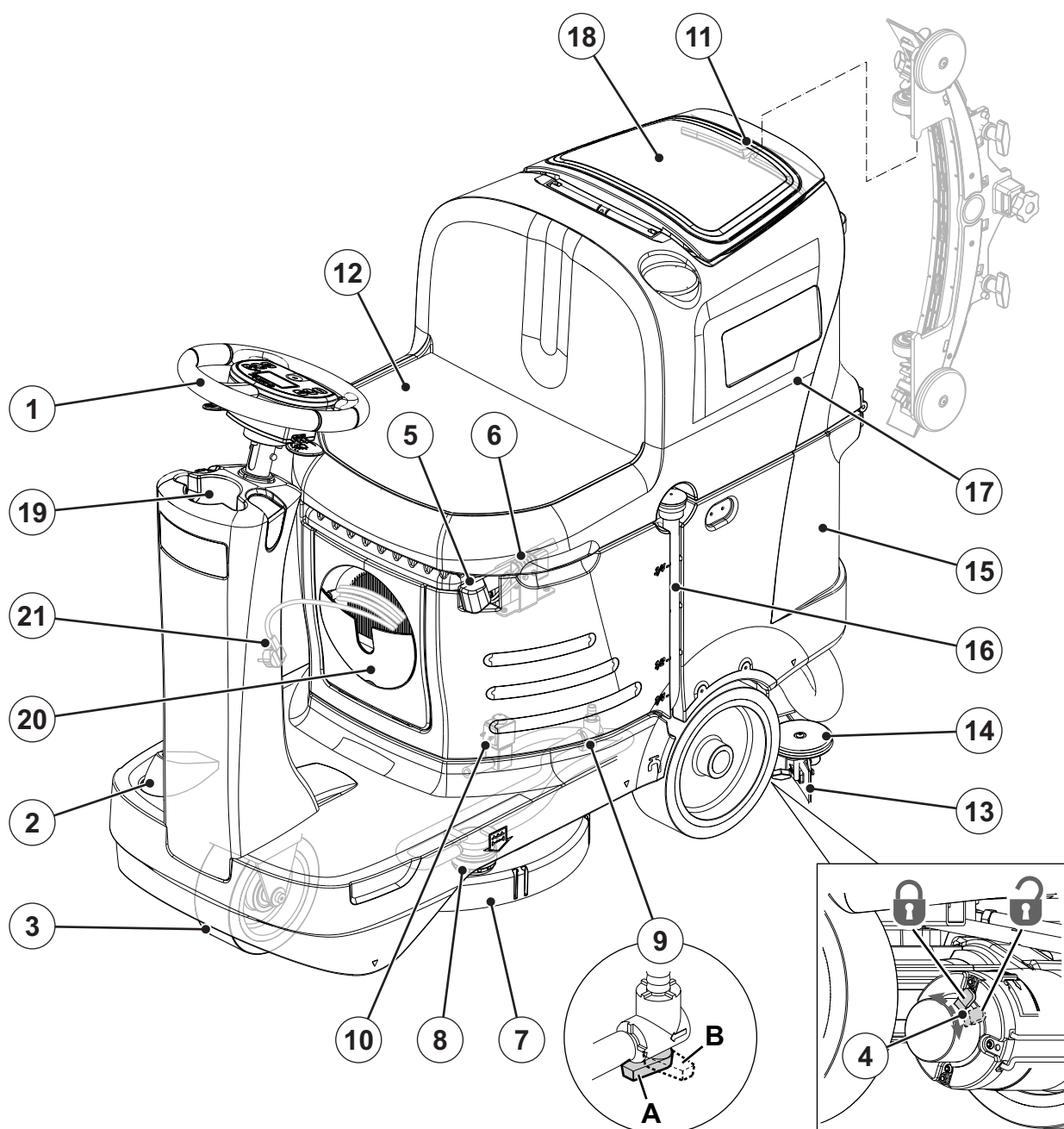
**ВНИМАНИЕ!**

- Как при работе, так и в нерабочем состоянии обязательно защищайте машину от солнца, дождя и непогоды. Машину следует эксплуатировать в сухих условиях, эксплуатация или хранение вне помещения в условиях высокой влажности запрещены.
- До эксплуатации машины, закройте все двери и/или покрытия, как указано в инструкциях по эксплуатации.
- Машина не предназначена для использования лицами (включая детей) с ограниченными физическими, чувствительными и психическими возможностями, либо с недостаточным опытом и знаниями, если только их не контролирует или они прошли инструктаж по использованию машины, который провел человек, ответственный за их безопасность. Необходимо контролировать детей, чтобы они не играли с машиной.
- При работе рядом с детьми требуется особое внимание.
- Используйте машину только так, как показано в данном Руководстве. Следует использовать только комплектующие, рекомендованные Nilfisk.
- Тщательно проверяйте машину и правильно ли собраны компоненты перед каждым использованием. Если машина не собрана надлежащим образом, это может привести к получению травм и повреждению оборудования.
- Примите все необходимые меры, чтобы предотвратить захват движущимися частями машины волос, украшений и свободной одежды.
- Не использовать для очистки поверхностей с уклоном, превышающим уклон, указанный на машине.
- Не наклоняйте машину более чем на угол, указанный на машине, во избежание потери устойчивости.
- Не используйте машину на особо запыленных участках.
- Используйте машину только в тех местах, где обеспечено надлежащее освещение.
- Если машина используется в местах, где присутствуют другие люди, помимо оператора, необходимо установить проблесковый маячок (опция).
- При использовании данной машины соблюдайте осторожность, чтобы не нанести вреда людям или объектам.
- Не допускайте столкновения машины со стеллажами или лесами, особенно если с них могут упасть предметы.
- Не ставьте контейнеры с жидкостью на машину, используйте соответствующий держатель баллона.
- Допустимая рабочая температура машины - от 0 °C до +40 °C.
- Допустимая температура хранения машины - от 0 °C до +40 °C.
- Допустимая влажность - от 30 % до 95 %.
- При использовании чистящих средств для пола следуйте инструкциям на упаковке этих средств.
- При работе с чистящими средствами для пола носите соответствующие перчатки и защитные средства.
- Не используйте машину в качестве транспортного средства.
- Чтобы не повредить пол, не оставляйте включенными щетки/прокладки, когда машина стоит.
- В случае пожара используйте порошковый, а не водяной огнетушитель.
- Не портите защитные ограждения машины и строго соблюдайте обычные указания по обслуживанию.
- Не позволяйте каким-либо объектам попадать в отверстия. Не используйте машину с засорившимися отверстиями. Всегда держите отверстия свободными от пыли, волос и других посторонних предметов, которые могут снизить поток воздуха.
- Не снимайте и не меняйте таблички и наклейки, расположенные на машине.
- Для перемещения машины вручную необходимо отключить электромагнитный тормоз. После перемещения машины вручную повторно включите электромагнитный тормоз. Запрещается эксплуатировать машину с затянутым маховиком электромагнитного тормоза.
- При толкании машины для обслуживания аккумуляторы отсутствуют или разряжены и т.д. скорость не должна превышать 4 км/ч.
- Данную машину нельзя применять на дорогах и улицах.
- Соблюдайте меры предосторожности во время перевозки машины при температуре ниже точки замерзания. Вода в бачке с восстанавливающей водой или шлангах может замерзнуть и серьезно повредить машину.
- Используйте щетки и прокладки, прилагаемые к машине, или указанные в Руководстве с инструкциями по использованию. Использование других щеток или прокладок может снизить безопасность.
- В случае неисправности машины проверьте, не вызвана ли она отсутствием обслуживания. В случае необходимости обратитесь к уполномоченному специалисту или в авторизованный Сервисный Центр.
- Если следует заменить какие-либо детали, требуйте у уполномоченного дилера или розничного продавца **ОРИГИНАЛЬНЫЕ** запасные части.
- Для обеспечения надлежащей и безопасной работы машины плановое обслуживание, описанное в соответствующей главе данного Руководства, должно выполняться уполномоченными сотрудниками или авторизованным Сервисным Центром.
- Не мойте машину под прямым напором воды или едкими веществами.
- Выводить машину из эксплуатации следует в соответствии с правилами утилизации, поскольку она содержит вредные или токсичные материалы (аккумуляторы и т. д.), утилизация которых согласно стандартам должна производиться в специальных центрах (см. главу «Утилизация»).

## ОПИСАНИЕ МАШИНЫ

## СТРУКТУРА МАШИНЫ

1. Рулевое колесо с панелью управления (см. соответствующий параграф)
  2. Педаль привода
  3. Переднее рулевое колесо
  4. Рычаг блокировки/разблокировки электромагнитного тормоза
  5. АВАРИЙНАЯ кнопка для мгновенного отключения всех функций
  6. Соединитель аккумулятора
  7. Платформа щетки
  8. Фильтр раствора
  9. Клапан раствора  
А) Открытый клапан  
В) Закрытый клапан
  10. Электромагнитный клапан
  11. Крюк швабры
  12. Сиденье
  13. Швабра
  14. Колеса бампера щетки
  15. Бачок для раствора
  16. Шланг для слива раствора и замера уровня
  17. Устройство опорожнения восстановительного бачка
  18. Крышка восстановительного бачка
  19. Держатель баллона
  20. Оболочка кабеля зарядного устройства и держатель документов
  21. Кабель зарядного устройства (\*)
- (\*) Опция для БАЗОВОЙ комплектации

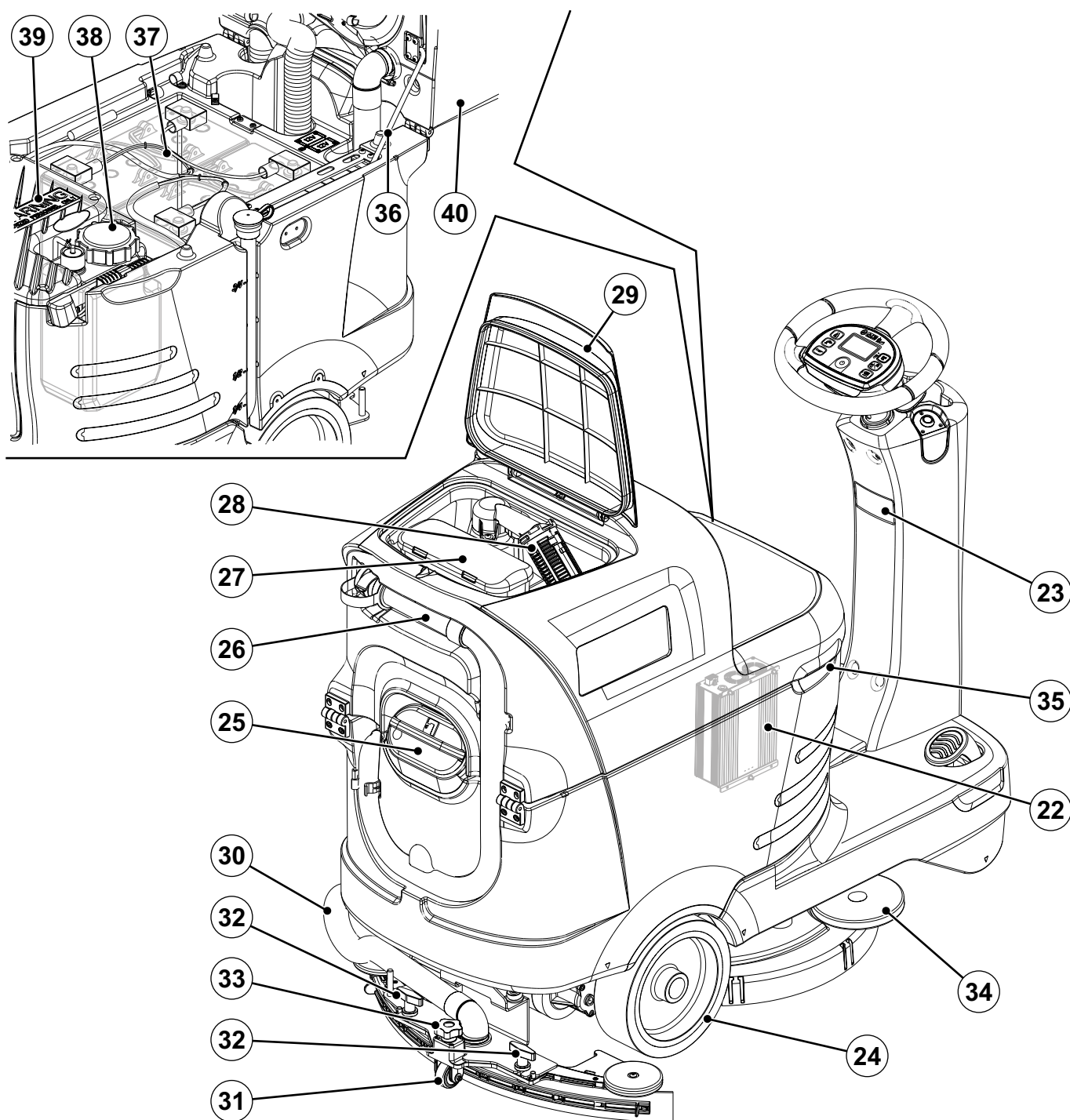


P100859



**СТРУКТУРА МАШИНЫ (продолжение)**

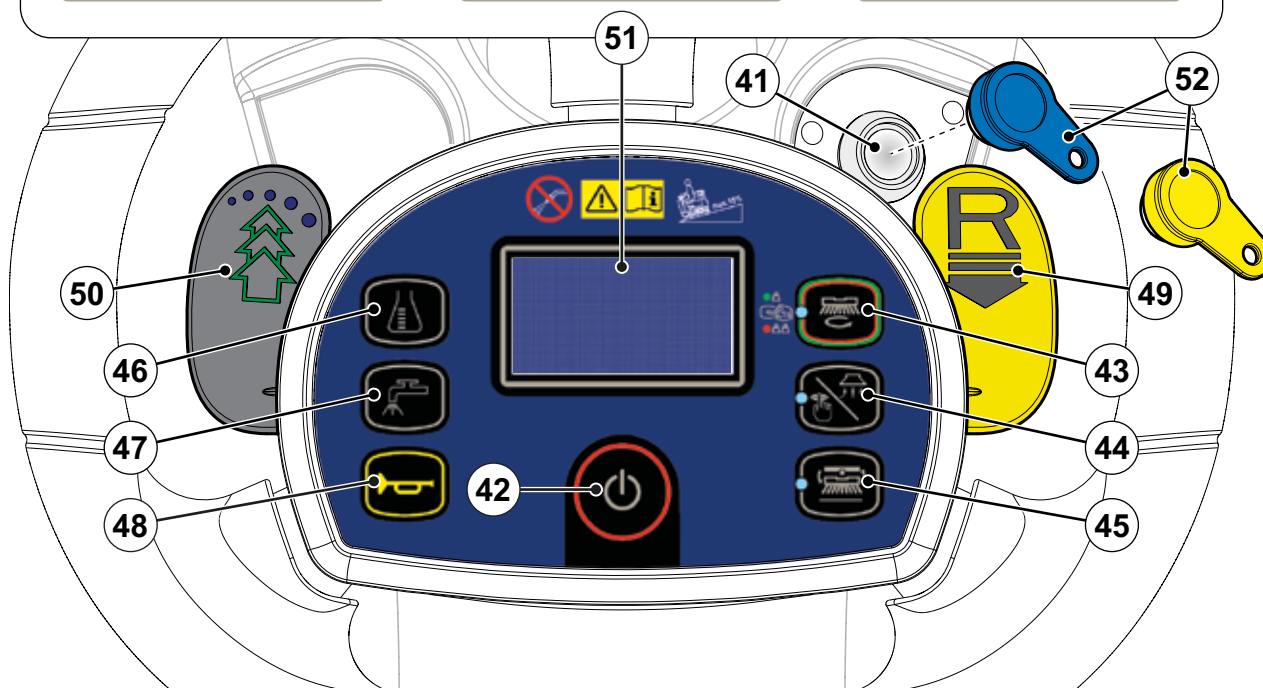
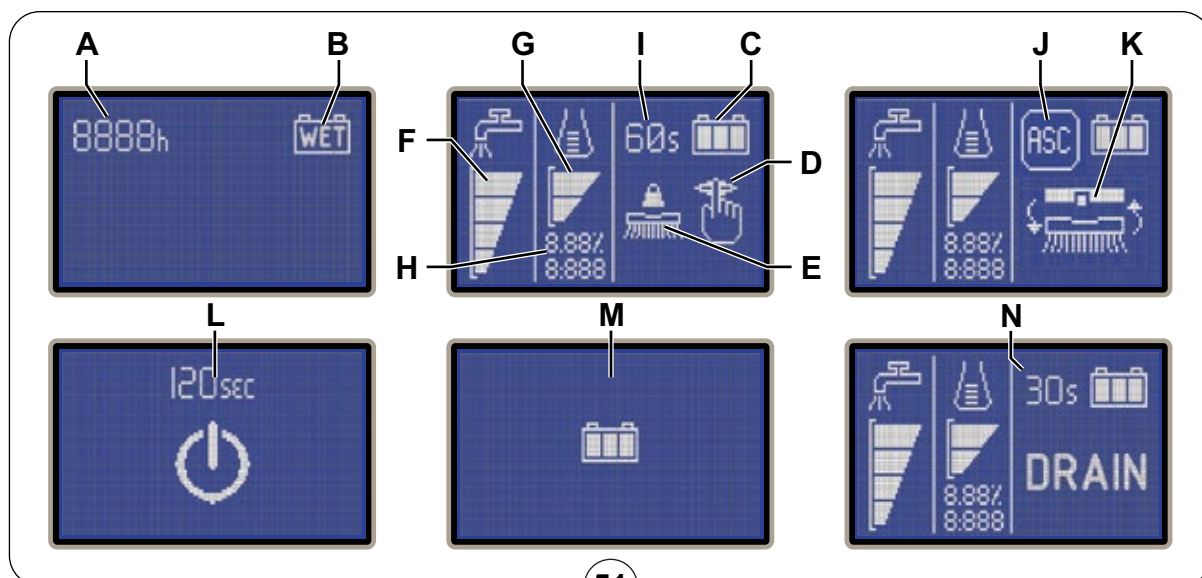
- 22. Зарядное устройство (\*)
  - 23. Табличка с серийным номером/техническими данными/сертификацией соответствия
  - 24. Задние ведущие колеса
  - 25. Наливная горловина бачка для раствора
  - 26. Спускной шланг восстанавливающей воды
  - 27. Контейнер с фильтрующей решеткой
  - 28. Вакуумная сетка с автоматической запорно-выпускной системой
  - 29. Крышка бачка с восстанавливающей водой (открытое положение)
  - 30. Вакуумный шланг швабры
  - 31. Колесо опоры швабры
  - 32. Маховики держателя швабры
  - 33. Рычаг регулировки швабры
  - 34. Колесо бампера платформы щетки
  - 35. Ручка для подъема сиденья и бачка в сборе
  - 36. Опорная штанга сиденья и бачка в сборе
  - 37. Аккумуляторы (\*)
  - 38. Канистра моющего средства EcoFlex (\*)
  - 39. Крышка электронного блока
  - 40. Поднятый бак в сборе и водительское сиденье
- (\*) Опция для БАЗОВОЙ комплектации



P100860

**ПАНЕЛЬ УПРАВЛЕНИЯ**

41. Устройство считывания интеллектуального ключа
42. Переключатель пуска/останова
43. Нажимная кнопка ВКЛ./ВЫКЛ. щетки One-Touch™
- Мигающий зеленый индикатор: Перемещение диска щетки вверх/вниз
  - Горящий зеленый индикатор: Готовность к работе
  - Горящий красный индикатор: - Включение системы дополнительно давления (удерживайте одну секунду)
44. Нажимная кнопка регулировки/отключения вакуумной системы:
- Индикатор включен - вакуумная система включена
45. Нажимная кнопка включения/отключения щетки:
- Мигающий индикатор - система активирована
46. Нажимная кнопка регулировки концентрации моющего средства (\*)
47. Кнопка регулировки расхода моющего средства
48. Переключатель звукового сигнала
49. Рычаг включения/выключения заднего хода
50. Рычаг включения/выключения системы EcoFlex (\*)
51. Индикация:
- A) Часы наработки
- B) Тип аккумулятора
- C) Индикатор уровня заряда аккумулятора
- D) Режим пылесоса (стандартный / тихий)
- E) Режим использования щеток
- F) Количество расхода моющего средства
- G) Количество моющего средства (\*)
- H) Содержание моющего средства в мыльевой воде (\*)
- I) Таймер системы EcoFlex (\*)
- J) Противоюзная система
- K) Настройки максимальной скорости машины
- L) Таймер автоматического отключения
- M) Зарядка аккумулятора с помощью установленного на машине зарядного устройства (\*)
- N) Включение слива системы EcoFlex (\*)
52. Магнитный интеллектуальный ключ
- Синий = ключ пользователя
  - Желтый = ключ диспетчера
- (\*) Опция для БАЗОВОЙ комплектации



P100861

**КОМПЛЕКТУЮЩИЕ/ОПЦИОНАЛЬНЫЕ УЗЛЫ**

В дополнение к стандартным компонентам машина для особых областей применения может быть оборудована следующими принадлежностями и узлами:

- |  |   |
|--|---|
| – Аккумуляторы GEL/AGM                   | – EcoFlex                                     |
| – Электронное зарядное устройство        | – Поворотная фара                             |
| – Щетки из различных материалов          | – Держатель щетки                             |
| – Прокладки из различных материалов      | – Корзина для отходов                         |
| – Брызговики                             | – Мотор усовершенствованной вакуумной системы |
| – Скребки швабры из различных материалов | – USB-разъем                                  |
| – Заправочный шланг                      |   |

За дополнительными сведениями о принадлежностях и опциональных узлах обращайтесь к авторизованному Розничному продавцу.

**ТЕХНИЧЕСКИЕ ДАННЫЕ**

Модель	SC2000 53 B	SC2000 53 B FULL PKG
Емкость бачка для раствора	70 литров	
Емкость бачка с восстанавливающей водой	70 литров	
Длина машины	1 270 мм	
Ширина машины со шваброй	720 мм	
Ширина машины без швабры	550 мм	
Высота машины	1 020 мм	
Диаметр разворота	1 800 мм	
Ширина зоны очистки	530 мм	
Диаметр заднего ведущего колеса	254 мм	
Удельное давление задних ведущих колес на пол	1,0 Н/мм <sup>2</sup>	
Диаметр переднего ведущего колеса	200 мм	
Удельное давление передних колес на пол	1,3 Н/мм <sup>2</sup>	
Диаметр щетки/прокладки	530/508 мм	
Давление щетки при выключенной функции дополнительного давления	15 кг	
Давление щетки при включенной функции дополнительного давления	30 кг	
Значения потока раствора	0,75 сл/м / 1,5 сл/м / 3,0 сл/м / (2,8 л/мин при включении)	
Система определения процентного содержания моющего средства EcoFlex	-	0,25 % - 3 %
Уровень давления звука на рабочем месте (ISO 11201, ISO 4871, EN 60335-2-72) (LpA)	68 ± 3 дБ(А)	
Уровень давления звука на рабочем месте в тихом режиме работы (LpA)	62 ± 3 дБ(А)	
Уровень звука машины (ISO 3744, ISO 4871, EN 60335-2-72) (LwA)	84 дБ(А)	
Уровень вибрации руки оператора (ISO 5349-1, EN 60335-2-72)	3,3 м/сек <sup>2</sup>	
Уровень вибрации тела оператора (ISO 5349-1, EN 60335-2-72)	0,9 м/сек <sup>2</sup>	
Максимальная способность преодолевать подъем при очистке	15 %	
Максимальная способность преодолевать подъем при транспортировке	18 %	
Мощность двигателя приводной системы	400 Вт	
Приводная скорость (переменная)	0 - 6 км/ч	
Мощность мотора вакуумной системы	310 Вт	
Нагрузочная способность вакуумной системы	1 000 мм H <sub>2</sub> O	
Мощность мотора щетки	450 Вт	
Скорость вращения щетки	155 об./мин	
Общая потребляемая мощность (*)	620 Вт	
Класс защиты IP	X4	
Класс защиты (электрический)	III (I для зарядки аккумулятора)	
Размер отсека аккумулятора	350x360x280 мм	
Линейное напряжение	24 В	
Стандартные батареи (2)	-	Discover 12 В-105 А/ч
Зарядное устройство	-	100-240 В перем.тока 50-60 Гц, 24 В пост.тока 13 А
Время работы (стандартные аккумуляторы) (*)	2,5 час	
Вес без аккумуляторов и с пустыми бачками	119 кг	121 кг
Масса-брутто автомобиля (GVW)	342 кг	
Вес с упаковкой	152 кг	228 кг

(\*) Значения приведены для стандартного режима работы (EN 60335-2-72)

### СХЕМА ЭЛЕКТРОПРОВОДКИ

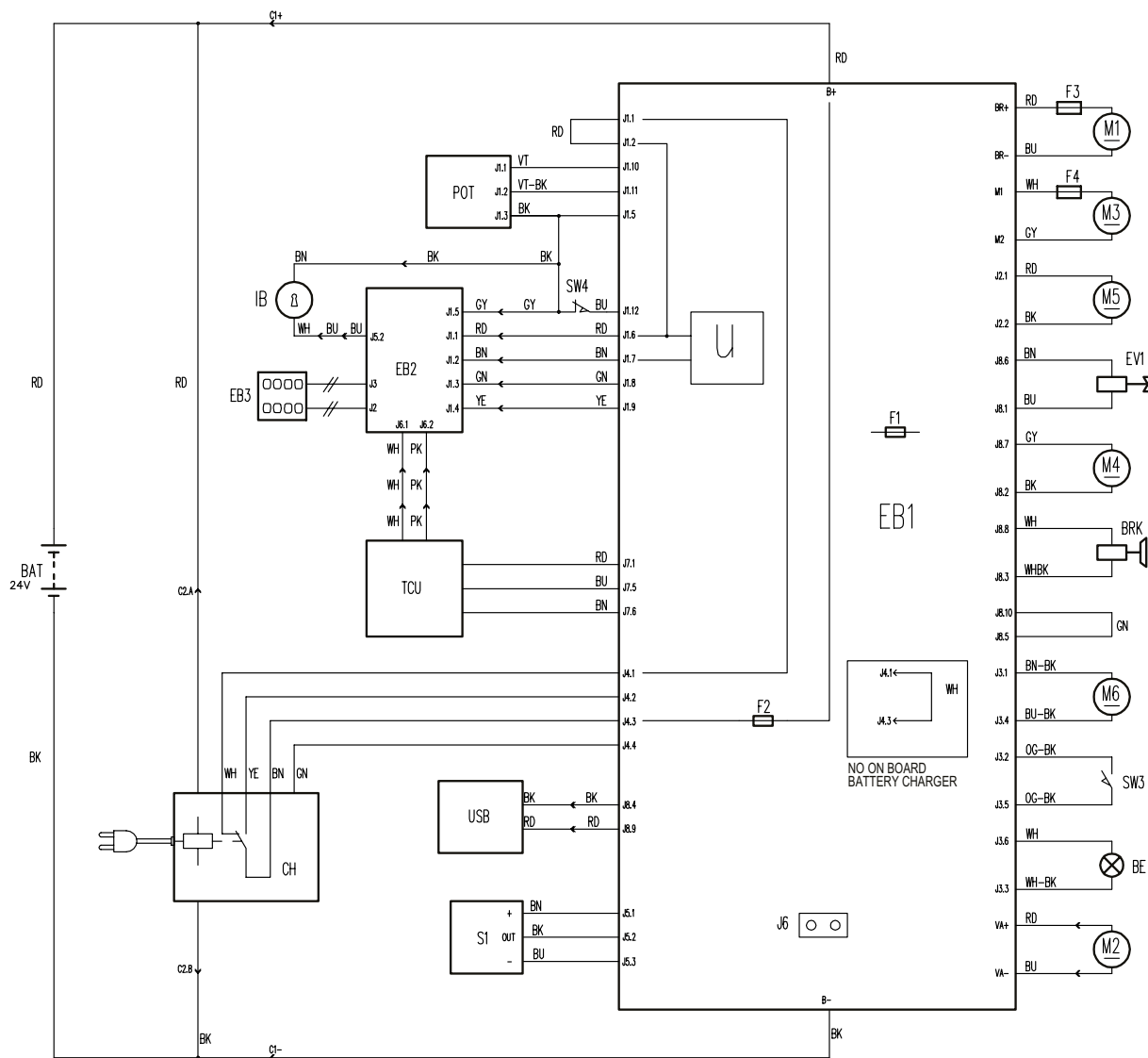
#### Кнопка

BAT	Аккумулятора 24 В
BE	Поворотная фара (опция)
BRK	Электромагнитный тормоз
C1	Соединитель аккумулятора
C2	Коннектор зарядного устройства (опция)
CH	Зарядное устройство (опция)
EB1	Функциональная электронная плата
EB2	Электронная плата дисплея
EB3	Плата приборной панели
EV1	Электромагнитный клапан
F1	Предохранитель функциональной электронной схемы
F2	Плавкий предохранитель сигнальной цепи
F3	Предохранитель двигателя щетки
F4	Предохранитель двигателя системы привода
IB	Интеллектуальный ключ
M1	Мотор щеток
M2	Двигатель вакуумной системы
M3	Двигатель системы привода
M4	Насос EcoFlex (опция)
M5	Мотор силового привода платформы щетки

M6	Мотор привода швабры
POT	Потенциометр педали привода
S1	Датчик уровня раствора
SW3	Микропереключатель сиденья
SW4	Датчик противоюзовой системы
TCU	TrackClean (опция)
USB	USB-порт (опция)

#### Цветовые коды

BK	Черный
BU	Синий
BN	Коричневый
GN	Зеленый
GY	Серый
OG	Оранжевый
PK	Розовый
RD	Красный
VT	Фиолетовый
WH	Белый
YE	Желтый



P100862

## ЭКСПЛУАТАЦИЯ/РАБОТА



### ВНИМАНИЕ!

*В некоторых местах на машине имеются наклейки с символами:*

- **ОПАСНО**
- **ОСТОРОЖНО**
- **ВНИМАНИЕ**
- **КОНСУЛЬТАЦИЯ**

При знакомстве с настоящим Руководством, оператор должен уделять особое внимание значению символов, указанных на табличках (см. параграф Визуальные символы на машине).

Не закрывайте эти таблички и сразу же заменяйте их в случае повреждения.

## МАГНИТНЫЙ ИНТЕЛЛЕКТУАЛЬНЫЙ КЛЮЧ

Для запуска машины необходим магнитный интеллектуальный ключ (52). Если нажать переключатель пуска (42), когда ключ не вставлен в устройство считывания ключа (41), дисплей временно включится, и на нем отобразится просьба вставить ключ; затем он выключится.

Предусмотрены магнитные интеллектуальные ключи двух типов:

1. «Ключ пользователя» (синий) для операций очистки (сушки) и основной информации.
2. «Ключ диспетчера» (желтый) для доступа к дополнительным функциям (см. параграф «Ключ диспетчера» в главе «Техобслуживание»).

## ПРОВЕРКА АККУМУЛЯТОРА/УСТАНОВКА НА НОВУЮ МАШИНУ



### ВНИМАНИЕ!

*Электрические детали машины могут быть серьезно повреждены, если аккумуляторы установлены или подключены неправильно.*

*Только квалифицированные сотрудники должны устанавливать аккумуляторы.*

*Перед установкой проверьте аккумуляторы на предмет повреждений.*

*Обращайтесь с аккумуляторами очень осторожно.*

Для машины необходимы 2 аккумулятора 12 В., подключенные согласно схеме, указанной на рис. 1.

Машину может поставляться настроенной на работу в одном из следующих режимов:

### На машине уже установлены аккумуляторные батареи

1. Проверьте, чтобы соединитель аккумулятора (6) был подключен.
2. Перед первым использованием машины с новыми аккумуляторами, следует полностью зарядить их (процедура описана в главе «Техобслуживание»).

### Без аккумуляторов

1. Купите соответствующие аккумуляторы (см. раздел «Технические данные»). Обращайтесь к квалифицированным Розничным продавцам относительно выбора и установки аккумуляторов.
2. Настройте машину под тип используемых аккумуляторов, как описано в пункте «Ключ администратора» раздела «Техобслуживание».

## УСТАНОВКА АККУМУЛЯТОРА

### Установка аккумулятора

1. Вытащите ключ пользователя (52).
2. Отсоедините разъем аккумуляторной батареи, нажав на аварийную кнопку (5).
3. Поднимите крышку (18) и убедитесь, что бачок для отработанной воды (17) пуст, в противном случае опорожните его с помощью сливного шланга (26).
4. Закройте крышку (18).
5. Возьмитесь за ручку (35) и осторожно поднимите бачок для отработанной воды в сборе (17).
6. Машина оборудована кабелем, совместимым с 2 аккумуляторами по 12 В.
7. Аккуратно поднимите и надлежащим образом установите аккумуляторные батареи в соответствующий отсек.
8. Подведите и установите кабель как показано на рис. 1, а затем затяните фиксирующие гайки на клеммах.
9. Установите защитный колпачок на каждую клемму и подсоедините коннектор аккумулятора (6).
10. Отсоедините опорную штангу (36), затем возьмитесь за ручку (35) и аккуратно опустите бачок для отработанной воды в сборе (17).

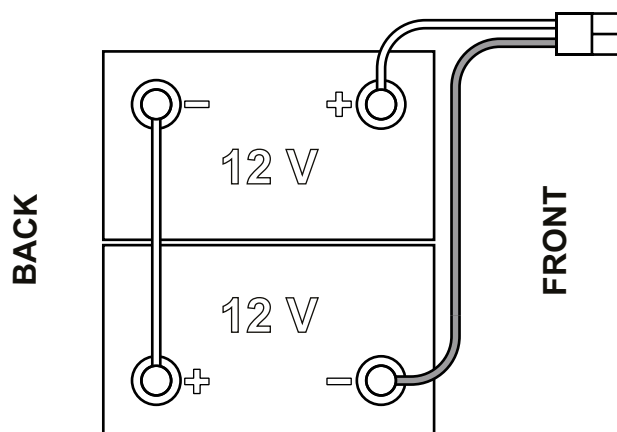


Рис. 1

P100863

### Зарядка аккумулятора

11. Полностью зарядите аккумуляторы (см. порядок действий в главе «Техобслуживание»).

**ПЕРЕД ВВОДОМ МАШИНЫ В ДЕЙСТВИЕ**



**ВНИМАНИЕ!**

Перед запуском машины или нажатием кнопки One-Touch (43) убедитесь, что между платформой щетки и узлом бачка нет посторонних материалов, которые могут помешать движению платформы. Если машина была отключена с опущенной платформой, то при следующем запуске машины платформа автоматически поднимется.

**Установка/снятие щетки или прокладкодержателя**

В зависимости от типа планируемой очистки машину можно оснастить либо щеткой (А, Рис. 2), либо держателем прокладок (В) с прокладкой (С) вместе с соответствующей платформой.

1. Расположите щетку (А) или держатель прокладки (В) под платформой (7).
2. Вставьте ключ пользователя (52) в устройство считывания ключа (41), затем нажмите нажимную кнопку (42), чтобы запустить машину.
3. Нажмите кнопку One-Touch (43), чтобы опустить платформу на щетку.
4. Нажмите переключатель(45), чтобы зафиксировать щетку.
5. Чтобы выдвинуть щетку, нажмите на кнопку One-Touch (43) и поднимите платформу, а затем нажмите на кнопку (45).  
Когда на экране появится значок (51-К), подождите, пока щетка не упадет на пол.

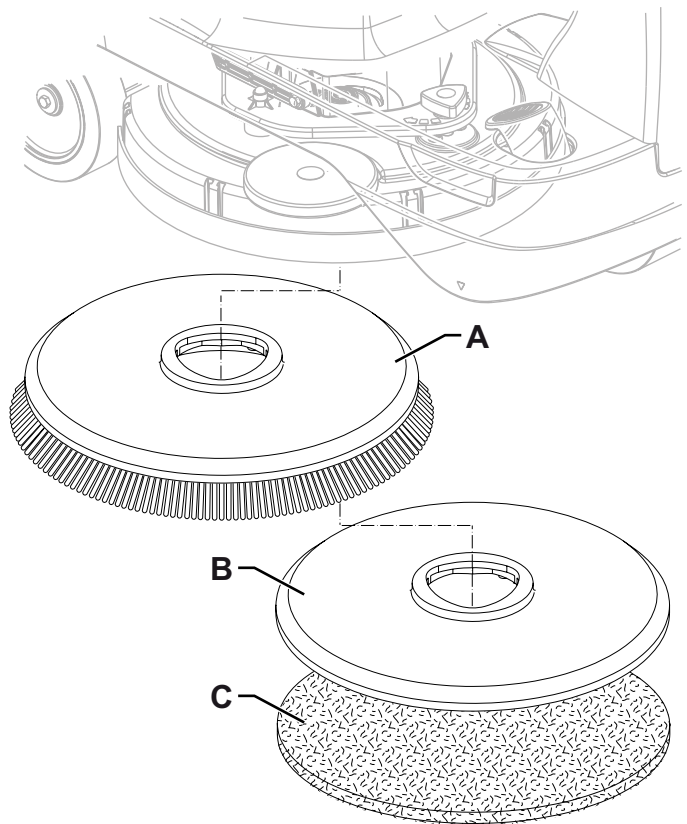


Рис. 2

P100864

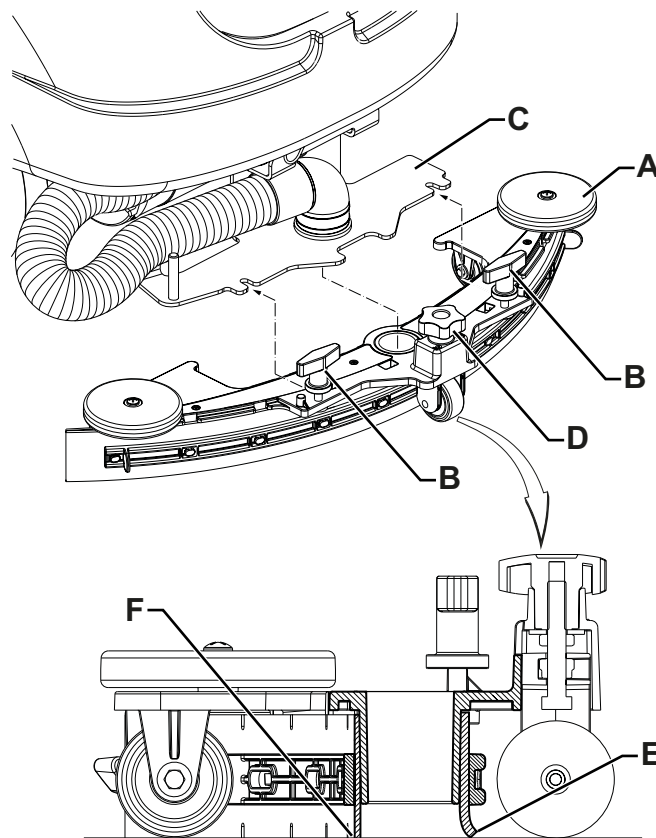
**Имеющиеся щетки и соответствующие руководства по их применению (только в качестве рекомендаций)**

Модели	46 GRIT	80 GRIT	180 GRIT	240 GRIT	500 GRIT	PROLENE	PROLITE	UNION MIX
<b>Общая чистка:</b>								
Бетон								
Бетонно-мозаичный пол								
Керамические плитки/бутовый камень								
Мрамор								
Виниловые плитки								
Резиновые плитки								
<b>Полировка:</b>								
Резиновые плитки								
Мрамор								
Виниловые плитки								



**Установка швабры**

1. Установите швабру (А, Рис. 3) и закрепите ее на скобах (С) при помощи маховиков (В).
2. При необходимости отрегулируйте швабру с помощью кнопки (D), чтобы задний (Е) и передний скребки (F) касались пола как изображено на рисунке.

**Наполнения бачка для раствора****ОСТОРОЖНО!**

Используйте только слабо пенящиеся и не воспламеняемые чистящие средства, предназначенные для использования в автоматических чистящих машинах.

**ВНИМАНИЕ!**

При использовании чистящих средств для пола следуйте инструкциям на упаковке этих средств.

При работе с чистящими средствами для пола носите соответствующие перчатки и защитные средства.

**ПРИМЕЧАНИЕ**

Если машина оборудована системой EcoFlex (опция), залейте в бак чистую воду, в других случаях залейте раствор.

1. Убедитесь, что приемник для раствора (9) открыт (9-A).
2. Для заполнения бачка для раствора (15) снимите пробку (25), чтобы получить доступ к заливной горловине.

Рис. 3

P100865

**(для машин без системы EcoFlex)**

3. Наполните бачок (15) раствором, пригодным для выполняемой работы. Не наполняйте бачок полностью - оставьте несколько сантиметров от края. Пользуйтесь шлангом (16) для замера. Всегда следуйте инструкциям по подготовке раствора, приведенным на упаковке химического вещества. Температура раствора не должна превышать 40 °С.

**(для машин с системой EcoFlex)**

4. Наполните бачок (15) чистой водой. При наличии используйте шланг для заливки воды (опция), расположенный в заливной горловине (25). Не наполняйте бачок полностью - оставьте несколько сантиметров от края. Пользуйтесь шлангом (16) для замера. Температура воды не должна превышать 40 °С.

**Наполнение бачка для чистящего средства (для машин с системой EcoFlex)**

5. Поднимите крышку (18) и убедитесь, что бачок для отработанной воды (17) пуст, в противном случае опорожните его с помощью сливного шланга (26).
6. Закройте крышку (18).
7. Возьмитесь за ручку (35) и осторожно поднимите бачок для отработанной воды в сборе (17).
8. Наполните бачок (38) чистящим средством, пригодным для выполняемой работы (высококонцентрированное чистящее средство). Не наполняйте бачок для чистящего средства полностью - оставьте несколько сантиметров от края.

**ПРИМЕЧАНИЕ**

В случае новой системы, опорожнения системы для чистки и т.д., перед включением системы подождите, пока шланги наполнятся полностью. Система EcoFlex может наполниться быстрее, если один или несколько раз слить жидкость из системы (порядок действий см. в главе «Техобслуживание»).

## ПУСК И ОСТАНОВКА МАШИНЫ

### Пуск машины

1. Подготовьте машину, как показано в предыдущем разделе.
2. Вставьте ключ пользователя (52) в устройство считывания ключа (41), затем нажмите нажимную кнопку (42), чтобы запустить машину.
3. В первые 2 секунды после запуска машина на экране (51) отображается время работы машины (51-A) и тип установленных аккумуляторов (51-B).



#### ПРИМЕЧАНИЕ

*Проверьте уровень заряда аккумулятора.*

*Машина готова к использованию если на экран выводится не мигающая иконка уровня заряда аккумулятора (51-C) с хотя бы одним делением.*

*Если иконка уровня заряда аккумулятора (51-C) показывает только одно деление и мигает, то аккумуляторы необходимо зарядить (процедура описана в главе «Техобслуживание»).*

4. Выведите машину в рабочую зону, управляя рулевым колесом (1) обеими руками и нажимая педаль привода (2). Скорость перемещения можно регулировать от нуля до максимума нажатием на педаль привода (2).
5. Включение передней/задней передачи осуществляется с помощью соответствующего рычага (49) справа от рулевого колеса.



#### ПРИМЕЧАНИЕ

*Сиденье водителя (12) оснащено предохранительным датчиком, обеспечивающим движение машины с помощью педали (2) только при наличии оператора на месте водителя.*



#### ПРИМЕЧАНИЕ

*Машина оснащена противоюзовой системой безопасности (значок на дисплее (51-J)), которая снижает скорость в поворотах и при боковых наклонах машины вне зависимости от давления на педаль.*

*В этом случае снижение скорости не является неисправностью - это характеристика, повышающая устойчивость машины и безопасность в любых условиях.*



#### ОСТОРОЖНО!

*В случае использования машины на склонах двигайтесь очень аккуратно и снижайте скорость преимущественно, когда пол влажный или скользкий.*

*Всегда удерживайте рампу перпендикулярно склону.*

*Для парковки машины на склоне займите соответствующее положение и выключите машину.*

*Запрещается превышать уклоны, указанные в разделе «Технические параметры».*

### Остановка машины

6. Остановите машину, отпустив педаль привода (2). Не нужно блокировать машину во время остановки или парковки, потому что электромагнитный тормоз на колесах включается автоматически, когда отпускается педаль привода.
7. Отключите машину, нажав кнопку (42) и вытащите ключ пользователя (52).



#### ПРИМЕЧАНИЕ

*Машина работает без ключа пользователя (52) в устройстве считывания ключа (41), она автоматически выключается через 10 секунд после выполнения последнего действия.*



#### ПРИМЕЧАНИЕ

*При простое включенной машины она автоматически отключается через 5 минут.*



#### ОСТОРОЖНО!

*При необходимости в экстренном порядке отключить все функции машины с усилием нажмите кнопку (5).*

*Для возобновления работы машины поднимите бачок для отработанной воды в сборе (17) и подключите соединитель аккумулятора (6).*



### ЭКСПЛУАТАЦИЯ МАШИНЫ (ЧИСТКА/СУШКА)

1. Запустите машину, как показано в предыдущем разделе.
2. Чтобы опустить щеточную платформу (7) и швабру (13) и начать уборку, нажмите кнопку One-Touch (43).
3. Начните подметание, управляя рулевым колесом (1) обеими руками и нажимая на педаль привода (2) по мере необходимости.



**ПРИМЕЧАНИЕ**

Машина оснащена системой безопасности, которая включает щетку и вакуумную систему только во время движения машины.

4. Используя переключатели управления расходом моющего средства (47) настройте необходимый режим подачи в зависимости от вида предстоящей чистки.



**ПРИМЕЧАНИЕ**

На первых 3 уровнях подачи (Рис. 4) количество средства очистки автоматически регулируется исходя из скорости, чтобы количество используемого на метр средства было одинаковым.

На 4 уровне (при активации) система подает максимальное количество средства вне зависимости от скорости машины (процедура включения или отключения этой функции описана в пункте «Ключ диспетчера» главы «Техобслуживание»).

На уровне 0 средство для очистки не подается.

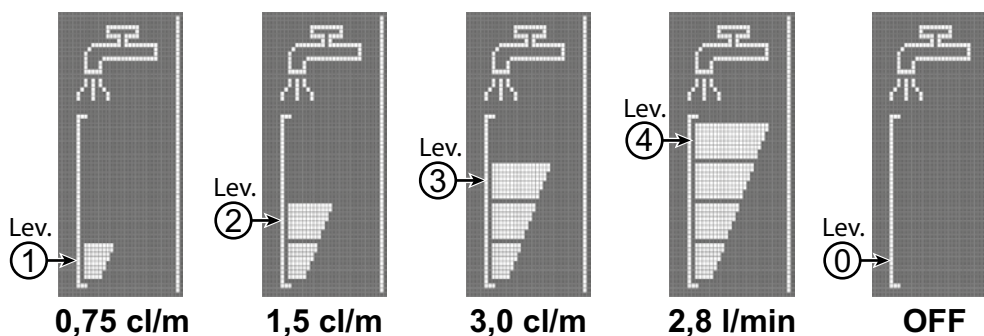


Рис. 4

5. При необходимости отключите вакуумную систему, нажав кнопку (44, светодиод погаснет), затем нажмите ее еще раз, чтобы повторно включить (светодиод загорится). Для уменьшения шума можно включить функцию шумоподавления системы с помощью кнопки (44) (значок на дисплее 51-D).

P100866



**ПРИМЕЧАНИЕ**

Для правильного подметания/сушки полов вдоль стен Nilfisk рекомендует проходить рядом со стенами правой стороной машины, как показано на Рис. 5.

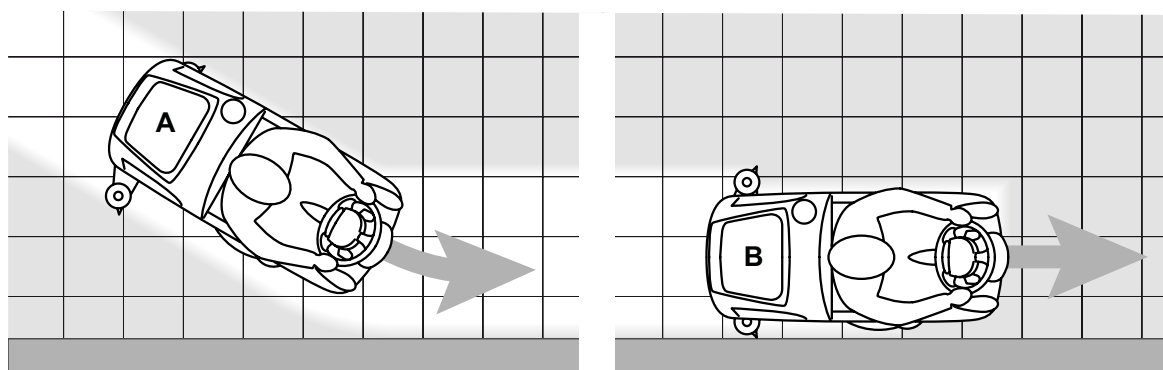


Рис. 5

P100867

6. Чтобы остановить уборку, нажмите кнопку One-Touch (43) и дождитесь подъема щеточной платформы (7). Спустя 10 секунд вакуумная система тоже отключится и швабра (13) поднимется.

### Регулирование концентрации моющего средства в мыльевой воде

(для машин с системой EcoFlex)

При работе щетки автоматически запускается система подачи моющего средства в воду.

Количество подаваемого в воду средства установлено на уровне 1 (Рис. 6).

Для переключения на уровень 2 или сброса на 0 используйте кнопку (46).

Текущий уровень концентрации средства в воде отображается на экране (51-G).

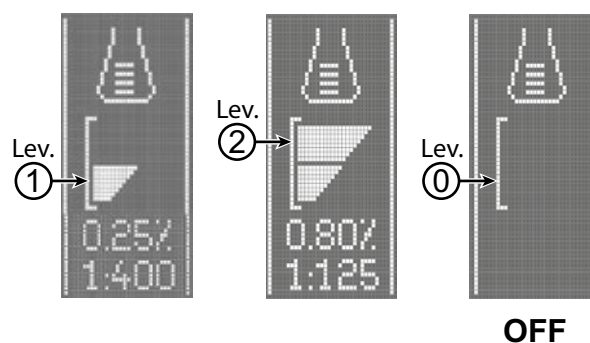


Рис. 6

P100868

### Система EcoFlex

Используйте рычаг системы EcoFlex (50), когда требуется временно увеличить моющую способность.

При включении системы EcoFlex активизируется система дополнительного давления щетки, увеличивается объем подаваемой воды и концентрация моющего раствора в ней (если до этого использовался уровень 1, система переходит на уровень 2, а если до этого использовался уровень 0, система переходит на уровень 1).

При повторном использовании рычага EcoFlex (50) восстанавливаются исходные настройки (индикатор горит).



#### ПРИМЕЧАНИЕ

*При отсутствии действий со стороны оператора исходные настройки автоматически восстановятся через 60 секунд.*



#### ПРИМЕЧАНИЕ

*Все вышеуказанные настройки концентрации и объема подаваемой моющей воды установлены по умолчанию. Инструкции по изменению этих настроек приведены в пункте «Ключ диспетчера» главы «Техобслуживание».*

### Работа с включенной функцией дополнительного давления щетки

Если оказывается, что пол очень трудно поддается чистке, можно включить функцию дополнительного давления щетки следующим образом:

1. Нажмите кнопку One-Touch (43), чтобы опустить платформу щетки, как описано в пункте «Запуск машины».
2. Нажмите и удерживайте кнопку One-Touch (43) более 1 секунды. О включении функции дополнительного давления

сигнализирует индикатор, цвет которого изменяется с зеленого на красный, и загорающийся на экране (51) значок 

3. Чтобы вернуться к нормальному давлению, нажмите и удерживайте кнопку One-Touch (43) более 1 секунды.
4. Чтобы поднять платформу щетки, не возвращаясь к нормальному давлению, нажмите и сразу отпустите кнопку One-Touch (43).



#### ОСТОРОЖНО!

***В случае перегрузки двигателя щетки из-за посторонних предметов, препятствующих вращению щеток/держателей прокладок, или из-за излишне агрессивных полов, система защиты останавливает щетку/держатель прокладки примерно через минуту непрерывной перегрузки.***

***Если имеет место перегрузка при активации функции дополнительного давления, система автоматически отключает функцию дополнительного давления.***

***Если перегрузка сохраняется, щетка останавливается.***

***Для продолжения работы после отключения щетки из-за перегрузки просто выключите, а затем снова включите машину, нажав кнопку (42).***

### Разряд аккумулятора во время работы

Когда значок уровня заряда с одним делением начинаем мигать (51-C), рекомендуется зарядить аккумуляторные батареи, поскольку на работу в автономном режиме остается несколько минут (в зависимости от характеристик аккумуляторной батареи и выполняемой работы).

Мигающий значок уровня заряда без единого деления (51-C) указывает на то, что уровень заряда аккумулятора на нуле.

Через несколько секунд автоматически выключаются щетки, тогда как вакуумная система и система привода продолжают работать, чтобы закончить сушку пола и отогнать машину в назначенное для зарядки место.



#### ОСТОРОЖНО!

***Не используйте машину с разряженными аккумуляторами, чтобы избежать повреждения аккумуляторов и сокращения срока их службы.***



#### ПРИМЕЧАНИЕ

*Если привод машины не может ее перемещать, см. абзац относительно Толкания/Буксировки машины.*

## ОПОРОЖНЕНИЕ БАЧКА

Автоматическая поплавковая запорная система (28) отключает вакуумную систему сразу после заполнения бачка для отработанной воды (17).

Сигналом отключения вакуумной системы служит внезапное повышение шума двигателя вакуумной системы. При этом пол не осушается.



### ОСТОРОЖНО!

*Если вакуумная система случайно отключилась (например, когда включается поплавков из-за внезапного движения машины), то для возобновления работы: выключите вакуумную систему, нажав на кнопку (44), затем откройте крышку (18) и проверьте, чтобы поплавков внутри решетки (28) опустился. Затем закройте крышку (18) и включите вакуумную систему, нажав кнопку (44).*

Когда бачок для отработанной воды (17) заполнится, опорожните его следующим образом.

### Опорожнение бачка с восстанавливающей водой

1. Поднимите платформу щетки и швабру, нажав кнопку One-Touch (43).
2. Отгоните машину в назначенное место для утилизации отходов.
3. Отключите машину, нажав кнопку (42) и вытащите ключ пользователя (52).
4. Опорожните бачок с восстанавливающей водой (17) с помощью шланга (26). Затем промойте бачок чистой водой.

### Опорожнение бачка для раствора

5. Выполните шаги с 1 по 3.
6. Опорожните бачок для раствора (15) с помощью шланга для замера (16). Затем промойте бачок чистой водой.

## ПОСЛЕ ИСПОЛЬЗОВАНИЯ МАШИНЫ

После работы, прежде чем покинуть машину:

1. Снимите щетки, как указано в соответствующем разделе.
2. Вытащите ключ пользователя (52).
3. Опорожните бачки (17 и 15), как описано в предыдущем абзаце.
4. Снимите швабру (13) и промойте ее горячей водой. Откройте крышку бачка для отработанной воды (18) и повесьте швабру на крюк бачка (11).
5. Проведите ежедневное техобслуживание (см. главу «Техобслуживание»).
6. Храните машину в сухом и чистом месте, подняв или сняв щетку и швабру.

## ТОЛКАНИЕ/БУКСИРОВКА МАШИНЫ

Для удобства буксирования машины в случаях, когда использование системы привода невозможно (например, в отсутствие аккумуляторов, при разрядке аккумуляторов и т.д.), отключите электромагнитный тормоз с помощью рычага (4).

По окончании буксирования верните рычаг (4) в исходное положение для включения электромагнитного тормоза.



### ВНИМАНИЕ!

*Если после буксировки машины рычаг (4) не переводится в исходное положение, электромагнитный тормоз не задействуется.*



### ВНИМАНИЕ!

*Не запускайте машину с отключенным электромагнитным тормозом.*

*В целях безопасности рекомендуется отключать электромагнитный тормоз только на время транспортировки машины вручную.*

## ДЛИТЕЛЬНЫЙ ПРОСТОЙ МАШИНЫ

Если машиной не собираются пользоваться в течение более 30 дней, сделайте следующее:

1. Выполните процедуры, показанные в разделе «После работы с машиной».
2. Для машин с системой EcoFlex следует слить моющее средство из бака (38) и очистить систему, включив цикл слива (процедура описана в главе «Техобслуживание»).
3. Перекройте клапан бака с моющим средством (9-B).
4. Нажмите аварийную кнопку (5) для отсоединения разъема аккумуляторной батареи (6).

## ОБСЛУЖИВАНИЕ

Длительный срок службы машины и ее максимальная безопасность в эксплуатации обеспечиваются правильным и регулярным обслуживанием.

Следующая таблица содержит данные о плановом обслуживании. Указанные интервалы могут отличаться в зависимости от конкретных рабочих условий, которые определяются сотрудником, ответственным за техническое обслуживание.



### ВНИМАНИЕ!


**Эти процедуры должны выполняться при выключенной машине и отсоединенном аккумуляторе. Кроме того, перед проведением любых работ по техническому обслуживанию внимательно прочтите инструкции в главе «Безопасность».**

Все плановые или внеочередные работы по обслуживанию должны выполняться квалифицированным персоналом или авторизованным Сервисным Центром.



### ОСТОРОЖНО!



**При появлении на экране (51) значка  свяжитесь с Сервисным центром Nilfisk Service для проведения запланированного обслуживания.**

В данном руководстве описаны только основные простейшие процедуры обслуживания.

Сведения о других процедурах обслуживания, указанных в «Таблице Планового Обслуживания», можно найти в специальном «Руководстве по Обслуживанию», которое имеется в любом Сервисном Центре.

## ТАБЛИЦА ПЛАНОВОГО ОБСЛУЖИВАНИЯ

Процедура	Ежедневно после использования машины	Еженедельно	Каждые шесть месяцев	Раз в год
Зарядка аккумулятора				
Очистка швабры				
Чистка щетки/прокладки				
Чистка бачка и лотка для мусора, проверка уплотнения крышки				
Очистка и опорожнение системы EcoFlex (опция)				
Проверка скребка швабры				
Очистка фильтра раствора				
Проверка уровня электролита в аккумуляторе (ВЛАЖНЫЙ)				
Замена скребка швабры				
Проверка эффективности электромагнитного тормоза			(1)	
Проверка и очистка вентиляционного канала привода и двигателя щетки			(1)	
Проверка или замена угольной щетки моторов щетки				(1)
Проверка или замена угольной щетки двигателя приводной системы				(1)

(1) Эта процедура техобслуживания должна выполняться авторизованным Сервисным Центром Nilfisk.

**ЗАРЯДКА АККУМУЛЯТОРА****ПРИМЕЧАНИЕ**

*Заряжайте аккумуляторы когда на индикаторе отображается только одно мигающее деление (51-С) или в конце смены.*

*Поддержание аккумуляторов в заряженном состоянии продлевает срок их службы.*

**ОСТОРОЖНО!**

*Если аккумуляторы разрядились, перезарядите их как можно быстрее, поскольку в разряженном состоянии они прослужат меньше.*

*Проверяйте заряд аккумулятора не менее одного раза в неделю.*

**ОСТОРОЖНО!**

*Если машина не оборудована встроенным устройством зарядки аккумуляторных батарей, выберите внешнее зарядное устройство, подходящее для вида установленных батарей.*

**ВНИМАНИЕ!**

*При использовании серных (ЖИДКОСТНЫХ) аккумуляторов во время их подзарядки образуется очень взрывоопасный водородный газ. Заряжайте аккумуляторы только в хорошо вентилируемых помещениях, вдали от открытого огня.*

*Не курите во время зарядки аккумуляторов.*

*Не опускайте бак до окончания цикла подзарядки аккумулятора.*

**ВНИМАНИЕ!**

*Будьте осторожны при зарядке свинцовых (ЖИДКОСТНЫХ) аккумуляторов, так как возможна утечка электролита. Электролит является коррозионным веществом. При контакте с кожей или глазами, тщательно промойте их водой и обратитесь к врачу.*

1. Отгоните машину в назначенное место для подзарядки.
2. Убедитесь, что машина отключена и ключ пользователя (52) извлечен.
3. Поднимите крышку (29) и проверьте, что бак (17) пуст, иначе опорожните его с помощью сливного шланга (26).
4. Закройте крышку (18).
5. Возьмитесь за ручку (35) и осторожно поднимите бачок для отработанной воды в сборе (17).
6. (Только для ЖИДКОСТНЫХ аккумуляторов) Проверьте уровень электролита внутри аккумуляторов. При необходимости открутите крышки и долейте электролит. При достижении нужного уровня закройте крышки и очистите верхнюю поверхность аккумуляторов.

**Зарядка аккумулятора с помощью внешнего зарядного устройства**

1. С помощью соответствующего «Руководства по эксплуатации» убедитесь, что внешнее зарядное устройство подходит. Номинальное напряжение зарядного устройства должно составлять 24 В.
2. Отсоедините соединитель аккумулятора (6) и подключите его к внешнему зарядному устройству.
3. Подсоедините зарядное устройство к электрической сети.
4. После зарядки отсоедините зарядное устройство от электросети и соединителя аккумулятора (6).
5. Подключите соединитель аккумулятора (9) к машине.
6. Отсоедините опорную штангу (36), затем возьмитесь за ручку (35) и аккуратно опустите бачок для отработанной воды в сборе (17).

**ВНИМАНИЕ!**

*Запрещается подключать внешнее зарядное устройство к другому концу соединителя, подсоединенного к машине. Это может привести к серьезному повреждению электроники.*

**Зарядка аккумулятора с помощью зарядного устройства, установленного в машине**

1. Подключите шнур зарядного устройства (21) к электросети (напряжение и частота в электросети должны соответствовать значениям зарядного устройства, указанным на табличке с серийным номером машины).

**ПРИМЕЧАНИЕ**

*Если зарядное устройство подключено к электросети, все функции машины автоматическим блокируются.*

Мигающее первое или второе деление в левой части символа аккумулятора (51-М) указывает на то, что идет процесс зарядки.

Мигающее третье деление в левой части символа аккумулятора (51-М) указывает на то, что процесс зарядки подходит к завершению.

2. Процесс зарядки окончен, если все сегменты символа аккумулятора (51-М) горят не мигая.
3. Отсоедините шнур питания зарядного устройства (21) от электросети и установите на держатель (20).
4. Отсоедините опорную штангу (36), затем возьмитесь за ручку (35) и аккуратно опустите бачок для отработанной воды в сборе (17).
5. Теперь машина готова к использованию.

**ПРИМЕЧАНИЕ**

*Подробные сведения о эксплуатации зарядного устройства (22) можно найти в соответствующем Руководстве.*

### КЛЮЧ ДИСПЕТЧЕРА (желтый)

Ключ диспетчера (желтый) открывает доступ к дополнительной информации о параметрах машины и позволяет изменять некоторые настройки в соответствии с определенными требованиями.

#### Главное меню (E, Рис. 7)

1. Вставьте ключ диспетчера (желтый) в устройство считывания ключа (41) вместо ключа пользователя (синего), затем нажмите кнопку (42), чтобы открыть на дисплее главный экран.
2. Для изменения настроек машины нажмите кнопку (A) (см. раздел «Настройки машины»).
3. Нажмите кнопку (B) для просмотра сохраненных сигналов (см. раздел «Журнал регистрации аварийных сигналов»).
4. Нажмите кнопку (C) для просмотра часов наработки машины (см. раздел «Счетчик времени работы»).
5. Нажмите кнопку (D), чтобы войти в меню управления ключом пользователя (см. пункт «Экран управления ключом пользователя»).

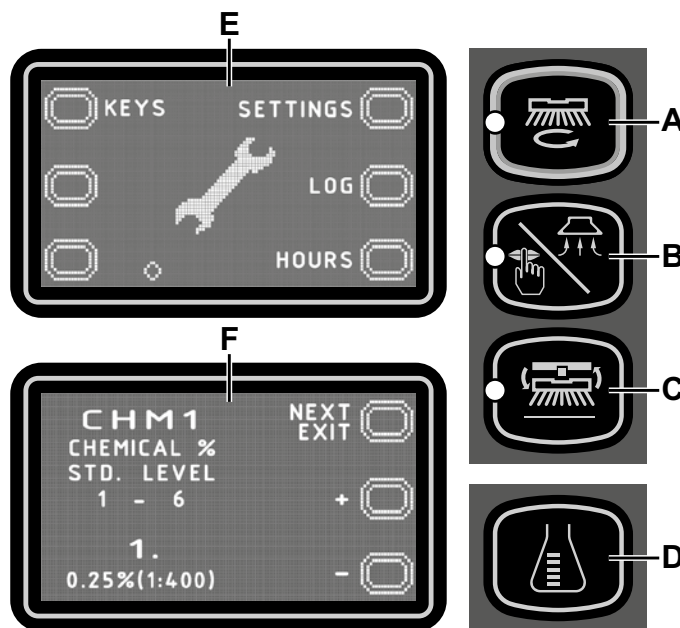


Рис. 7

#### Меню настроек машины (F, Рис. 7)

Данное меню позволяет изменить некоторые приведенные в таблице ниже параметры.

1. Нажмите кнопку (B), чтобы увеличить значение выбранного параметра. Нажмите кнопку (C), чтобы уменьшить значение выбранного параметра.
2. Нажмите кнопку (A) для перехода к следующему параметру.
3. Для возврата в главное меню нажмите и удерживайте кнопку (A) более 1 секунды.

P100869

ТАБЛИЦА ИЗМЕНЯЕМЫХ ПАРАМЕТРОВ		Значения		
Код	Описание	Мин.	Заводские настройки	Макс.
CHM1	Уровень концентрации моющего средства 1	0,25 % (1:400)	<b>0,25 % (1:400)</b>	3 % (1:33)
CHM2	Уровень концентрации моющего средства 2	0,25 % (1:400)	<b>0,80 % (1:125)</b>	3 % (1:33)
P1/P3	Расход раствора на уровне 1 по сравнению с уровнем 3 (расход как функция скорости)	0 %	<b>25 %</b>	100 %
P2/P3	Расход раствора на уровне 2 по сравнению с уровнем 3 (расход как функция скорости)	0 %	<b>50 %</b>	100 %
P3	Скорость подачи раствора уровня 3 (расход зависит от скорости)	1,0 мл/м	<b>3,0 мл/м</b>	5,0 мл/м
P4	Включение уровня 4 (2,8 л/мин вне зависимости от скорости)	ВЫКЛ.	<b>ВЫКЛ.</b>	ВКЛ.
SPT	Таймер функции EcoFlex	0 (откл.)	<b>60 сек.</b>	300 сек.
XPRES	Включение функции доп. давления	ВЫКЛ.	<b>ВКЛ.</b>	ВКЛ.
FVMAX	Макс. скорость движения вперед	10 %	<b>100 %</b>	100 %
RVMAX	Макс. скорость движения назад	10 %	<b>40 %</b>	50 %
WSMIN	Минимальная рабочая скорость	10 %	<b>25 %</b>	100 %
WSMAX	Максимальная рабочая скорость	10 %	<b>100 %</b>	100 %
BRK	Задержка включения электромагнитного тормоза	0 сек.	<b>1 сек.</b>	5 сек.
BAT (**)	Тип установленных аккумуляторов (см. таблицу)	0	<b>1</b>	5
TOFF	Время автоматического отключения	0 (откл.)	<b>300 сек.</b>	600 сек.
BRGH	Контраст экрана	5	<b>15</b>	50
VRID	Настройка тихого режима работы	1	<b>1</b>	5
RPM (*)	Порог включения пониженных оборотов щетки	5	<b>9</b>	20
RESET	Сброс всех параметров к заводским	ВЫКЛ.	<b>ВЫКЛ.</b>	ВКЛ.

(\*) Увеличьте значение данного параметра, чтобы снизить скорость двигателя щетки и наоборот.



(\*\*) Как указано в главе «Использование/Эксплуатация», настройте машину и зарядное устройство (если установлено) согласно типа установленных аккумуляторов, указав параметр BAT согласно таблицы ниже:

Установленный тип аккумулятора		Значение
WET	Батарея жидкостных элементов	0
GEL / AGM	Обычные гелевые (GEL/AGM) аккумуляторные батареи	1
GEL DISCOVER	Гелевые (GEL) аккумуляторные батареи или марка DISCOVER®	2
GEL OPTIMA	Гелевые (GEL) аккумуляторные батареи или марка OPTIMA™	3
GEL EXIDE	Гелевые (GEL) аккумуляторные батареи или марка EXIDE®/SONNENSHINE	4
GEL FULLRIVER	Гелевые (GEL) аккумуляторные батареи или марка FULLRIVER®	5

**Журнал регистрации аварийных сигналов (G, Рис. 8)**

Данная функция позволяет просматривать сохраненные сигналы машины и предназначена для устранения проблем с машиной при поддержке Сервисного центра Nilfisk.

Для возврата в главное меню (E, Рис. 7) несколько раз нажмите кнопку (A).

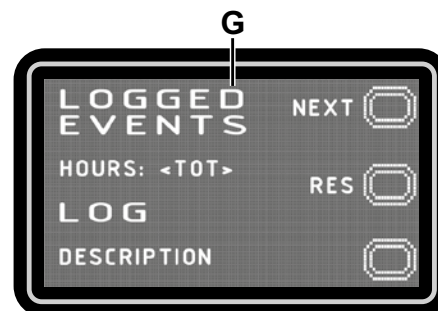


Рис. 8

P100870

**Счетчик времени работы (H, Рис. 9)**

Функция позволяет просмотреть время наработки разных систем машины:

- ОБЩЕЕ время (общее время работы машины)
- Счетчик работы ПРИВОДА (время работы привода машины)
- Счетчик работы ЩЕТКИ (время работы системы вращения щеток)
- Счетчик работы ПЫЛЕСОСА (время работы вакуумной системы)

Для возврата в главное меню (E, Рис. 7) нажмите кнопку (A).

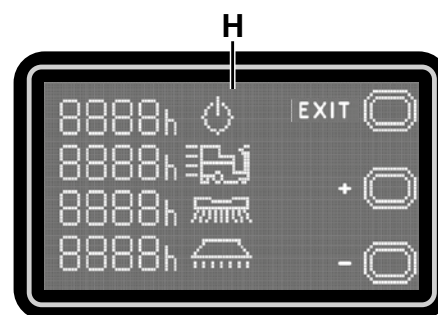


Рис. 9

P100871

**Экран управления ключом пользователя (I, рис. 10)**

Эта функция также позволяет определить, можно ли использовать машину с любым ключом пользователя (заводская настройка) или только с одним из определенных ключей пользователя.

- Как определить, какой именно ключ пользователя необходимо использовать для машины:
  1. Выньте ключ диспетчера (при наличии) из устройства считывания ключа.
  2. Вставьте ключ пользователя в устройство считывания ключа и нажмите кнопку (A).
- Удаление определенного ключа пользователя из списка ключей, используемых для машины:
  1. Выньте ключ диспетчера (при наличии) из устройства считывания ключа.
  2. Вставьте ключ пользователя в устройство считывания ключа и нажмите кнопку (B).
- Восстановите заводскую настройку (любой ключ пользователя, активированный для машины):
  1. Выньте ключ диспетчера (при наличии) из устройства считывания ключа.
  2. Нажмите кнопку (B).
  3. Подтвердите операцию нажатием кнопки (A).

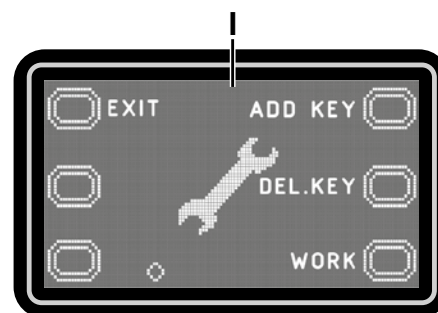


Рис. 10

P100871

Чтобы вернуться на экран режима пользователя, нажмите кнопку (C).

Для возврата в главное меню (E, Рис. 7) нажмите кнопку (A).

**ОЧИСТКА ШВАБРЫ****ПРИМЕЧАНИЕ**

Швабра должна быть чистой, а ее скребки в хорошем состоянии для нормальной сушки.

**ОСТОРОЖНО!**

При чистке швабры рекомендуется надевать защитные перчатки, так как там могут оказаться острые обломки.

1. Выведите машину на горизонтальную поверхность.
2. Убедитесь, что машина отключена и ключ пользователя (52) извлечен.
3. Ослабьте маховики (32) и снимите швабру (13).
4. Вымойте и очистите швабру. В частности, очистите отсеки (А, Рис. 11) и отверстие (В). Проверьте состояние переднего (С) и заднего (D) скребков. При наличии повреждений замените их, как показано ниже.
5. Установите швабру, действуя в обратной последовательности.

**ПРОВЕРКА И ЗАМЕНА СКРЕБКА ШВАБРЫ**

1. Очистите швабру согласно описанию в предыдущем разделе.
2. Проверьте состояние переднего (С, Рис. 11) и заднего (D) скребков. При наличии повреждений замените их, как показано ниже. Проверьте, не изношен ли передний угол (Е) заднего скребка; в противном случае переверните скребок, чтобы поменять местами изношенный угол с целым. Если и другие углы изношены, замените скребок в следующем порядке:
  - Используя перемычку (F) выдвиньте и снимите эластичную планку (G), а затем поверните или замените (H) задний скребок (D).
  - Установите скребок, действуя в обратной последовательности. Прикрепите эластичную планку (G) к креплениям (H), начиная с одной стороны. Чтобы облегчить процедуру крепления, закрепляйте крепления по одному за раз, фиксируя планку перед креплением одной рукой (M) и тяните ее другой рукой (N).
  - Отвинтите маховики (I) и снимите планку (J), затем поверните или замените передний скребок (C).
  - Установите скребок, действуя в обратной последовательности.
3. Установите швабру (13) и закрутите маховики (32).
4. Опустите швабру на пол, чтобы проверить высоту скребков. Выполните следующее:
  - Убедитесь, что край (K) переднего скребка (C) и край (L) заднего скребка (D) размещены как показано на рисунке.
  - Используйте рукоятку (33) для регулирования.

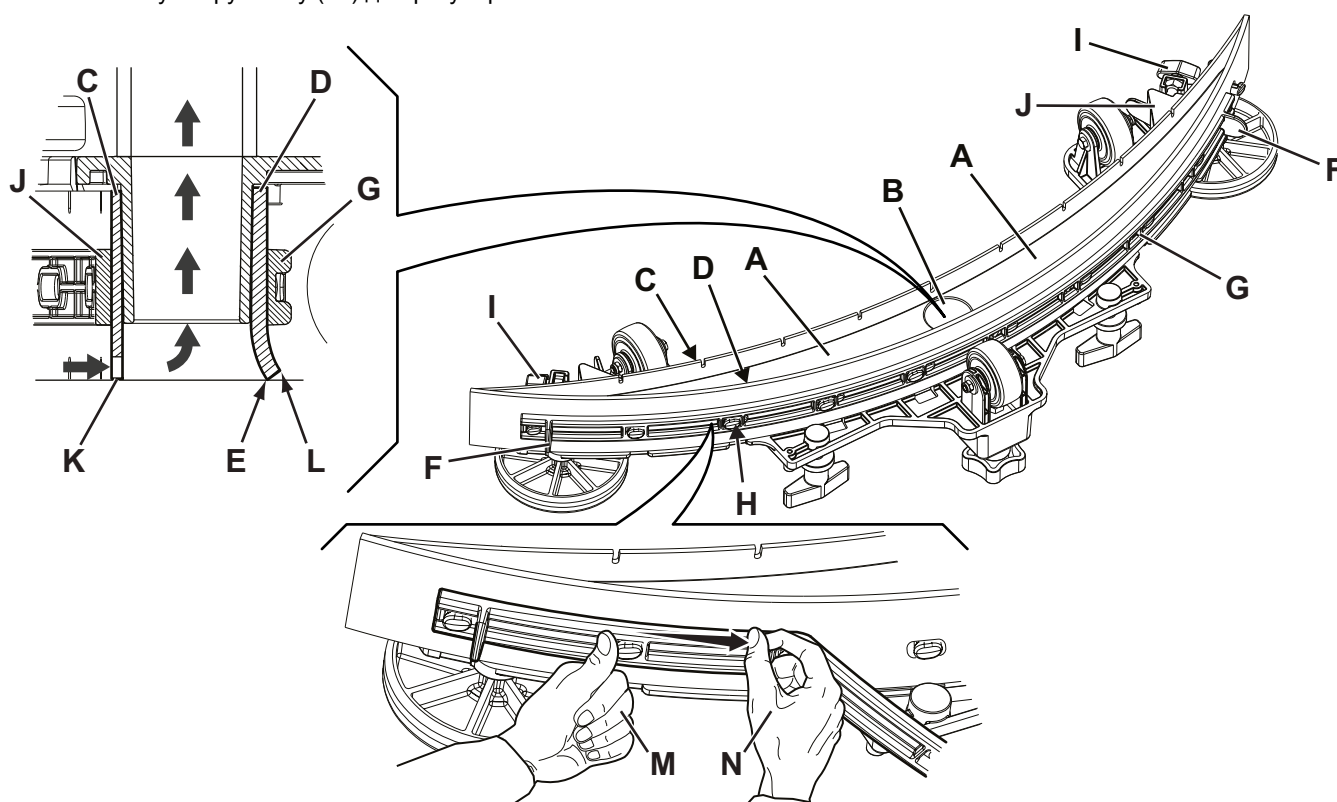


Рис. 11

P100850



**ОЧИСТКА ЩЕТКИ****ОСТОРОЖНО!**

При чистке щетки рекомендуется надевать защитные перчатки, так как там могут оказаться острые обломки.

1. Снимите щетку, как описано в главе «Использование/Эксплуатация».
2. Очистите щетку с помощью воды и мощного средства.
3. Проверьте не слишком ли сильно изношены щетинки щетки. При необходимости замените ее.

**ОЧИСТКА ВОССТАНОВИТЕЛЬНОГО БАЧКА**

1. Отгоните машину в назначенное место для утилизации отходов.
2. Убедитесь, что машина отключена и ключ пользователя (52) извлечен.
3. Поднимите крышку (18).
4. Промойте бак (17) и крышку чистой водой.
5. Слейте воду из бачка с помощью шланга (26).
6. Очистите вакуумную сетку (28), разомкните фиксаторы (А, Рис. 12), откройте сетку (В) и извлеките поплавков (С), затем тщательно очистите и установите его на место.
7. Снимите бак для мусора (D) и откройте его крышку. Аккуратно очистите его и установите на вакуумный шланг.
8. Проверьте состояние прокладки крышки бака (Е).

**ПРИМЕЧАНИЕ**

Прокладка (Е) отвечает за создание вакуума в резервуаре, что необходимо для всасывания оборотной воды.

В случае необходимости замените прокладку (Е), удалив ее из корпуса (F). При установке новой прокладки расположите ее так, чтобы стык (G) находился в нижней области, как показано на рисунке.

9. Убедитесь, что поверхность посадки (H) прокладки (Е) в хорошем состоянии, очищена и подходит для эксплуатации.
10. Закройте крышку (18).

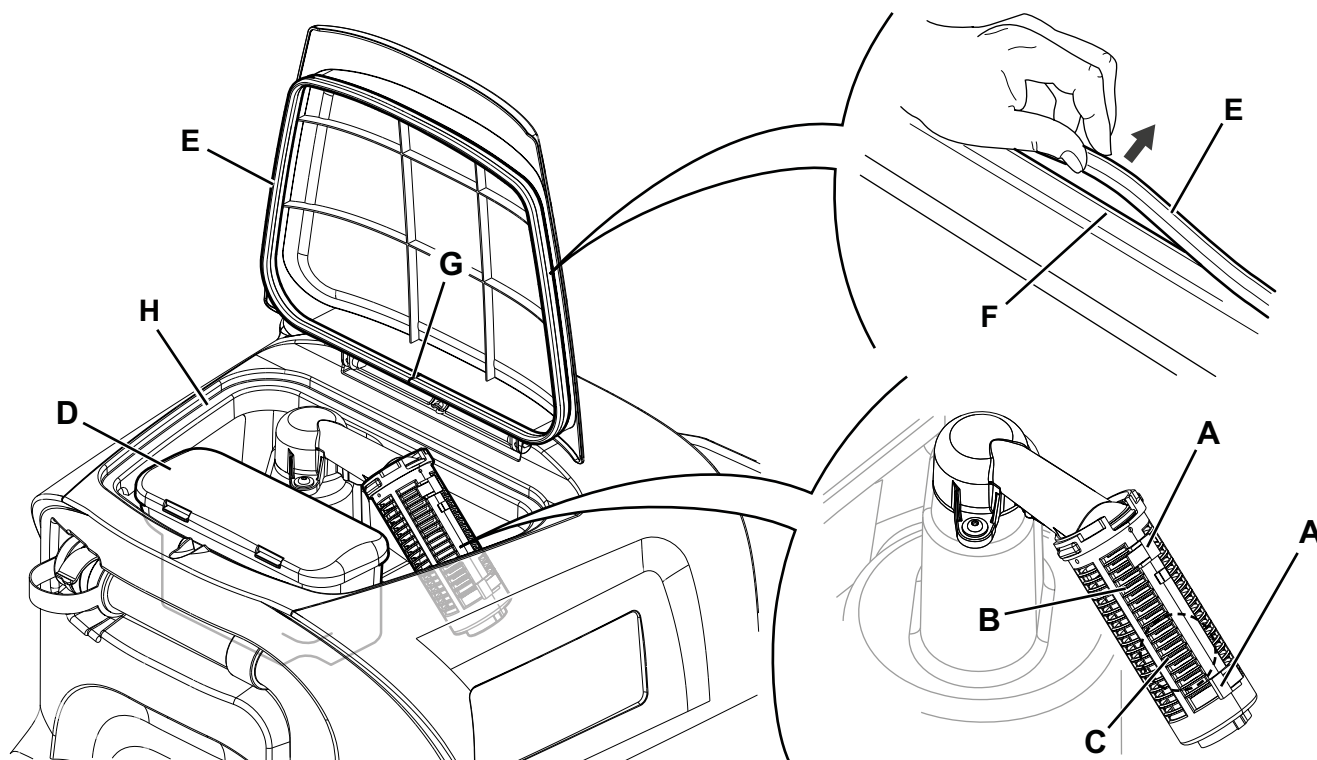


Рис. 12

P100873

**ОЧИСТКА ФИЛЬТРА РАСТВОРА**

1. Выведите машину на горизонтальную поверхность.
2. Убедитесь, что машина отключена и ключ пользователя (52) извлечен.
3. Перекройте клапан бака с моющим средством (9). Клапан закрыт, когда находится в положении (9-B), и открыт, когда находится в положении (9-A).
4. Снимите прозрачную крышку (А, Рис. 13), удалите прокладку (В), а затем снимите сетку фильтра (С). Промойте их чистой водой, а затем осторожно установите на основание фильтра (D).
5. Откройте клапан (9-A).

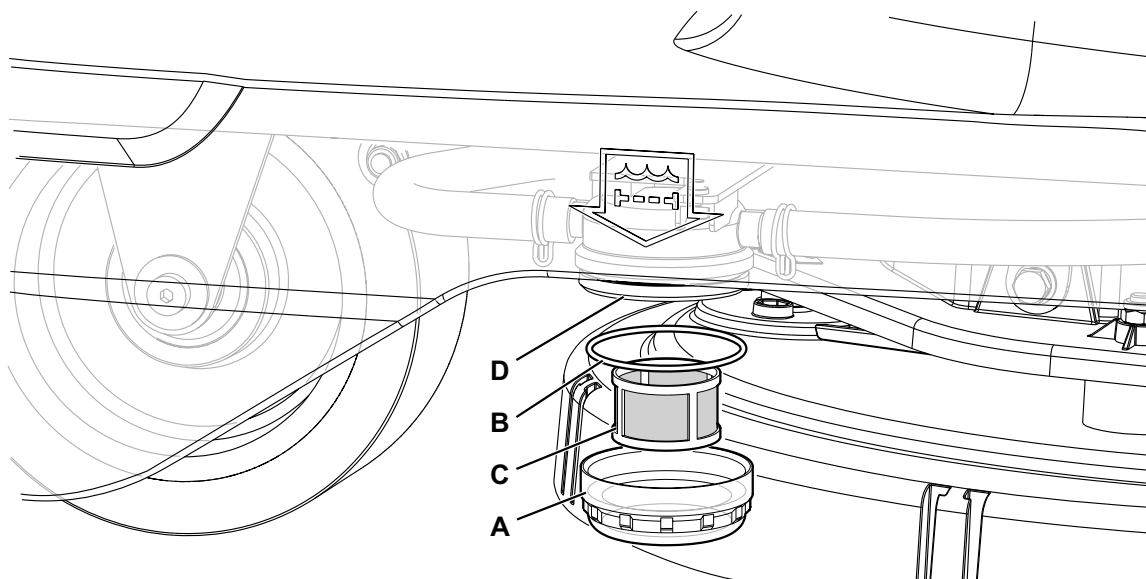


Рис. 13

P100874

**ЧИСТКА БАЧКА ДЛЯ ЧИСТЯЩЕГО СРЕДСТВА**

(для машин с системой EcoFlex)

Очистите бак для моющего средства (38) следующим образом.

1. Отгоните машину в назначенное место для утилизации отходов.
2. Убедитесь, что машина отключена и ключ пользователя (52) извлечен.
3. Поднимите крышку (29) и проверьте, что бак (17) пуст, иначе опорожните его с помощью сливного шланга (26).
4. Закройте крышку (18).
5. Возьмитесь за ручку (35) и осторожно поднимите бачок для отработанной воды в сборе (17).
6. Открутите крышку (А, Рис. 14) бака моющего средства (В).
7. Снимите бачок.
8. Промойте и вымойте бак чистой водой в назначенном месте для утилизации отходов.
9. Установите на место бак моющего средства (В), как показано на рисунке, а затем установите пробку (А).
10. После опустошения бака моющего средства возможно также необходимо слить систему EcoFlex (процедура слива описана в следующем разделе).

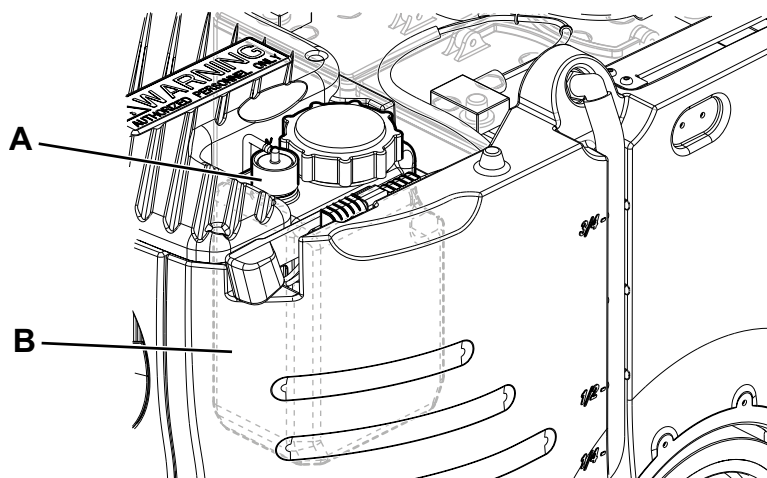


Рис. 14

P100875

## СЛИВ СИСТЕМЫ ECOFLEX

(для машин с системой EcoFlex)

Очистите бачок моющего средства, как описано в предыдущем разделе.

Для удаления остатков моющего средства со шлангов и насоса, следуйте инструкциям ниже.

1. Вставьте ключ пользователя (52) в устройство считывания ключа (41), затем нажмите нажимную кнопку (42), чтобы запустить машину.
2. Проверьте чтобы индикатор уровня моющего средства (50-G) на экране отображал хоть одно деление.
3. Одновременно нажмите и удерживайте кнопки (46) и (47) пока (примерно через 5 секунд) на экране не появится изображение (50-N).
4. Отпустите кнопки (46) и (47), подождите пока счетчик обратного отсчета на экране не достигнет нулевого значения и не включится вакуумная система.
5. Соберите остатки чистящего вещества с пола.
6. Отключите машину, нажав кнопку (42) и вытащите ключ пользователя (52).
7. Поднимите бачок в сборе (17), затем убедитесь, что шланг бачка с моющим средством (38) пуст, в противном случае выполните действия 3 - 7 повторно.



### ПРИМЕЧАНИЕ

*Цикл опорожнения длится примерно 30 секунд, затем автоматически включается вакуумная функция, которая позволяет удалить остатки чистящего вещества.*

*Цикл опорожнения можно также выполнить с бачком для чистящего вещества (38), заполненным чистой водой, таким образом тщательно очистив систему.*

*Рекомендуется выполнять этот тип опорожнения для очистки системы EcoFlex от грязи и отложений, если машина не использовалась/не очищалась длительное время.*

*Циклы опорожнения можно проводить также для быстрого наполнения шланга чистящего вещества, когда бачок (38) полон, но система все еще пуста.*

*При необходимости повторите процедуру несколько раз.*

## ПРОВЕРКА/ЗАМЕНА ПРЕДОХРАНИТЕЛЕЙ



### ПРИМЕЧАНИЕ

*Все электрические цепи машины защищены электронными устройствами с функцией автоматического возврата в исходное положение. Предохранители срабатывают только в случае серьезного повреждения.*

*Рекомендуется привлекать к замене предохранителей только квалифицированный персонал.*

*См. руководство по обслуживанию, имеющееся у всех розничных торговцев Nilfisk.*

## ПРЕДОХРАНИТЕЛЬНЫЕ УСТРОЙСТВА

Машина оборудована следующими предохранительными устройствами.

### АВАРИЙНАЯ КНОПКА

Аварийная кнопка (5) расположена в легкодоступном месте. Нажмите на нее с усилием, если нужно немедленно остановить все функции машины.

Для возобновления работы машины поднимите бачок для отработанной воды в сборе (17) и подключите соединитель аккумулятора (6).

### ПРОТИВОЮЗОВАЯ СИСТЕМА БЕЗОПАСНОСТИ

Эта система снижает скорость в поворотах и при боковых наклонах машины во избежание неожиданного скольжения колес, что повышает устойчивость машины в любых условиях. Включение системы отображается значком (51-J) на дисплее.

### МИКРОПЕРЕКЛЮЧАТЕЛЬ ВОДИТЕЛЬСКОГО СИДЕНЬЯ

Он расположен в сидении водителя (12) и блокирует систему привода машины, если оператор не находится на месте водителя.

### ЭЛЕКТРОМАГНИТНЫЙ ТОРМОЗ

Он встроен в задние ведущие колеса (24) и задействуется, когда машина остановлена или выключена.

## УСТРАНЕНИЕ НЕПОЛАДОК

НЕПОЛАДКА	ВОЗМОЖНАЯ ПРИЧИНА	УСТРАНЕНИЕ
Двигатели не работают. Экран (51) и индикаторы кнопок включаются.	Отсоединен соединитель аккумуляторной батареи.	Подсоедините.
	Аккумуляторные батареи полностью разряжены.	Зарядите аккумуляторы.
Машина не движется и на дисплее (51) отображается сообщение: <b>WARNING ALARM T3</b>	Машина включилась при нажатой педали.	Отпустите педаль привода. Если это не помогает устранить проблему, обратитесь в авторизованный сервисный центр.
При пуске машины индикатор кнопки (43) мигает, а щетки не работают.	Машина была отключена без предварительного поднятия платформы щетки.	Дождитесь, пока платформа не поднимется, прежде чем снова включить щетки.
Щетка не работает. Рамка иконки аккумулятора (51-С) мигает, а на экране отображается сообщение: <b>WARNING ALARM G4</b>	Аккумуляторные батареи разряжены.	Зарядите аккумуляторы. Если ситуация не изменилась, замените аккумуляторные батареи.
Во время работы появляется следующее сообщение: <b>WARNING ALARM F2</b>	Перегрузка щеточного мотора.	Используйте другую/менее агрессивную щетку и/или избегайте работы с включенным дополнительным давлением.
	Щетке мешают вращаться посторонние предметы(спутанные нитки и т.д.).	Очистите ступицу щетки.
На экране (51) отображается сообщение: <b>WARNING ALARM T2</b>	Перегрузка щеточного привода.	Выключите и снова включите машину. Не используйте машину на спусках, угол которых превышает указанный, или объезжайте чрезмерно высокие для нее препятствия.
Во время процедуры зарядки аккумуляторов от встроенной системы зарядки на экране (51) отображается сообщение: <b>WARNING ALARM C4</b> или <b>C5</b>	Зарядное устройство не может достаточно зарядить аккумуляторы даже в течение максимального времени.	Повторите цикл зарядки аккумулятора. Если ситуация не изменилась, замените аккумуляторные батареи.
На экране (51) отображается сообщение следующего формата: <b>WARNING ALARM XX</b> Где «XX» это любой вышеуказанный код ошибки.	В электронной системе управления машины произошел сбой, вызвавший срабатывание сигнализации.	Выключите и снова включите машину. Если это не помогает устранить проблему, обратитесь в авторизованный сервисный центр.
На экране (51) отображается сообщение: <b>INVALID SMART KEY</b>	Ключ пользователя не активирован.	Добавьте определенный ключ пользователя в список активированных ключей пользователя.
Недостаточное всасывание грязной воды.	Бачок для отработанной воды заполнен.	Опорожните бачок.
	Вакуумная сетка засорена или застрял поплавков.	Очистите вакуумную решетку.
	Фильтр контейнера для мусора заблокирован.	Очистьте.
	Шланг отсоединен от швабры.	Подсоедините.
	Швабра загрязнена, или износились или повреждены скребки.	Очистите швабру или переверните/замените скребки.
	Неправильно закрыта крышка бачка, или повреждена прокладка.	Правильно закройте крышку или очистите/замените уплотнение.
Недостаточный расход раствора.	Опустошите бак раствора моющего средства.	Долейте.
	Загрязнен фильтр раствора.	Очистьте фильтр.
	Бачок системы EcoFlex (опция) загрязнен/засорен.	Очистите при сливе жидкости.
Швабра оставляет следы на полу.	Под скребками мусор.	Удалите мусор.
	Скребки швабры износились, откололись или разорвались.	Переверните или замените скребки.
	Швабра не отрегулирована с помощью маховика.	Отрегулируйте швабру.



## ПРИМЕЧАНИЕ

Если приобретенная машина оснащена опциональным зарядным устройством, она не может работать, если оно не установлено. При сбое в работе зарядного устройства обратитесь в авторизованный Сервисный Центр.

За подробностями обращайтесь в Сервисные центры Nilfisk.

## УТИЛИЗАЦИЯ

Выводить машину из эксплуатации должен квалифицированный специалист по утилизации.

Перед утилизацией машины снимите и отделите следующие материалы, которые подлежат надлежащей утилизации согласно действующему законодательству:

- Аккумуляторы
- Щетки
- Пластмассовые шланги и компоненты
- Электрические и электронные детали (\*)

(\*) Обратитесь в ближайший Центр Nilfisk, особенно если нужно сдать на слом электрические и электронные компоненты.

### Состав и пригодность к повторному использованию материалов машины

Тип	Процент пригодности к повторному использованию	Массовая доля SC2000
Алюминий	100 %	3 %
Электродвигатели — разные	29 %	32 %
Черные металлы	100 %	23 %
Электропроводка	80 %	7 %
Жидкости	100 %	0 %
Пластик — не поддающийся переработке материал	0 %	3 %
Пластик — пригодный для переработки материал	100 %	3 %
Полиэтилен	92 %	26 %
Резина	20 %	2 %



## İÇİNDEKİLER

<b>GİRİŞ</b> .....	<b>2</b>
EL KİTABININ AMACI VE İÇİNDEKİLER.....	2
AMAÇ .....	2
EL KİTABININ SAKLANMASI .....	2
UYUMLULUK BEYANI.....	2
TANITICI VERİLER.....	2
DİĞER REFERANS KILAVUZLAR .....	2
YEDEK PARÇALAR VE BAKIM.....	2
DEĞİŞİKLİKLER VE GELİŞİMLER .....	2
ÇALIŞMA ÖZELLİKLERİ .....	3
TERİM SİSTEMİ .....	3
<b>AMBALAJIN AÇILMASI</b> .....	<b>3</b>
<b>EMNİYET</b> .....	<b>3</b>
MAKİNE ÜZERİNDEKİ GÖRÜNÜR SEMBOLLER.....	3
BU KILAVUZDA BULUNAN SEMBOLLER .....	4
GENEL TALİMATLAR .....	4
<b>MAKİNE TANIMI</b> .....	<b>6</b>
MAKİNEİN YAPISI.....	6
KONTROL PANOSU.....	8
AKSESUARLAR / OPSİYONLAR.....	9
TEKNİK VERİLER .....	9
KABLOLAMA DİYAGRAMI .....	10
<b>KULLANIM/İŞLEM</b> .....	<b>11</b>
MANYETİK AKILLI ANAHTAR .....	11
AKÜ KONTROLÜ/YENİ BİR MAKİNEYE KURULUM.....	11
AKÜ MONTAJI.....	11
MAKİNE ÇALIŞTIRILMADAN ÖNCE .....	12
MAKİNEİN BAŞLATILMASI VE DURDURULMASI.....	14
MAKİNEİN KULLANILMASI (KAZIMA / KURUTMA).....	15
HAZNEİN BOŞALTILMASI.....	17
MAKİNE KULLANILDIKTAN SONRA.....	17
MAKİNEYİ İTME/ÇEKME .....	17
MAKİNEİN UZUN SÜRE KULLANILMAMASI.....	17
<b>BAKIM</b> .....	<b>18</b>
PLANLI BAKIM TABLOSU .....	18
AKÜNÜN ŞARJ EDİLMESİ.....	19
DENETMEN ANAHTARI (sarı).....	20
ÇEKÇEK ÜNİTESİNİN TEMİZLENMESİ .....	22
ÇEKÇEK ÜNİTESİ BIÇAĞI KONTROLÜ VE DEĞİŞTİRİLMESİ .....	22
FİRÇANIN TEMİZLENMESİ .....	23
SU TOPLAMA HAZNESİNİN TEMİZLENMESİ.....	23
ÇÖZELTİ FİLTRESİNİN TEMİZLENMESİ.....	24
DETERJAN HAZNESİ TEMİZLİĞİ.....	24
ECOFLEX SİSTEMİNİN TAHLİYE EDİLMESİ .....	25
SİGORTA KONTROLÜ/DEĞİŞTİRİLMESİ .....	25
<b>EMNİYET FONKSİYONLARI</b> .....	<b>25</b>
ACİL DURUM DÜĞMESİ.....	25
KAYMAYI ÖNLEYİCİ EMNİYET SİSTEMİ .....	25
SÜRÜCÜ KOLTUĞU MİKROSVİÇİ .....	25
ELEKTROMANYETİK FREN.....	25
<b>ARIZA TESPİT VE GİDERME</b> .....	<b>26</b>
<b>HURDAYA AYIRMA İŞLEMİ</b> .....	<b>27</b>

## GİRİŞ



NOT

Köşeli parantez içindeki rakamlar Makine Tanımı bölümünde gösterilen parçalara gönderme yapmaktadır.

## EL KİTABININ AMACI VE İÇİNDEKİLER

Bu kılavuzun amacı, makineyi tamamen güvenle ve serbest bir biçimde kullanmasını sağlamak amacıyla gereken bilgileri müşteriye vermektir. Bu el kitabı teknik veriler, emniyet, işletme, depolama, bakım, yedek parça ve elden çıkarma konularında bilgi içerir. Makine üzerinde herhangi bir işlem gerçekleştirmeden önce, bu kılavuz operatör ve yetkili teknisyenler tarafından dikkatlice okunmalıdır. Talimatların yorumlanması konusunda kuşkuya düşmeniz durumunda veya daha fazla bilgi için Nilfisk ile temasa geçin.

## AMAÇ

Bu el kitabının amacı operatörlerin ve ehliyetli teknisyenlerin makinenin bakımını yapmasını sağlamaktır. Operatörler, sadece yetkili Teknisyenlerce gerçekleştirilmesi gereken işlemleri yapmamalıdır. Nilfisk bu yasağa uyulmamasından kaynaklanan arızaları karşılamakla sorumlu tutulmayacaktır.

## EL KİTABININ SAKLANMASI

Kullanım kılavuzu, sıvılardan ve zarar verebilecek diğer maddelerden uzakta, uygun bir kutu içinde, makinenin yanında bulundurulmalıdır.

## UYUMLULUK BEYANI

Makineyle birlikte verilen uyumluluk beyanı, makinenin yürürlükteki yasalarla uyumlu olduğunu tescil etmektedir.



NOT

Orijinal uygunluk belgesinin iki nüshası makinenin dokümantasyonu ile birlikte verilmektedir.

## TANITICI VERİLER

Makinenin seri numarası ve modeli levha (23) üzerinde yazılıdır.

Üretim yılı (Tarih kodu: A17 Ocak 2017 anlamına gelir) ve ürün kodu aynı plakanın üzerindedir.

Aşağıdaki bilgiler, makine ve motor parçalarının siparişi sırasında yarar sağlamaktadır. Makine kimlik bilgilerini yazmak için aşağıdaki tabloyu kullanın.

Model .....
Model numarası .....
Seri Numarası .....

## DİĞER REFERANS KILAVUZLAR

- Elektronik akü şarj cihazı Kılavuzu, bu kılavuzun tamamlayıcı bir parçası olarak düşünülecektir
- Yedek Parça Listesi (makine ile birlikte verilmektedir)
- Servis Kılavuzu (Nilfisk Servis Merkezlerinde başvurulabilir)

## YEDEK PARÇALAR VE BAKIM

Gerekli tüm işletme, bakım ve onarım prosedürlerinin ehliyetli personelce veya Nilfisk Servis Merkezlerince gerçekleştirilmesi gerekmektedir. Sadece orijinal yedek parça ve aksesuarlar kullanılmalıdır.

Servis için veya yedek parça ve aksesuar siparişi vermek için, model ismi, model numarası ve seri numarasını belirterek Nilfisk firmasına başvurun.

## DEĞİŞİKLİKLER VE GELİŞİMLER

Nilfisk sürekli olarak ürünlerini geliştirir ve daha önce satılan makinelere uygulama yükümlülüğü olmaksızın, değişiklik ve geliştirme yapma hakkını saklı tutar.

Her tür değişiklik ve/veya aksesuar ilavesi Nilfisk firması tarafından gerçekleştirilmelidir.



## ÇALIŞMA ÖZELLİKLERİ

SC2000 yıkayıcı-kurutucu, emniyetli kullanım koşulları altında kalifiye bir operatör tarafından ticari ve sanayi ortamlarında pürüzsüz ve sert zeminlerin temizlenmesi (yıkama ve kurutma) amacıyla kullanılır.

Kazıyıcı / kurutucu aracı, sabit halılar için ve halı temizlemesinde kullanılmamalıdır.

## TERİM SİSTEMİ

İleri, geri, ön, arka, sol veya sağ ifadeleri, sürüş konumunda olan operatörün sürücü koltuğunda oturduğu konum referans alınarak kullanılmıştır (12).

## AMBALAJIN AÇILMASI

Makineyi dikkatli bir biçimde ambalajından çıkartmak için ambalaj üzerinde yer alan talimatları izleyin.

Makineyi elle hareket ettirmek için, Makineyi İtme/Çekme ile ilgili paragrafa bakın.

Makine teslim edildiğinde, makine ve ambalajının nakliye esnasında her hangi bir hasar görüp görmediğini kontrol edin.

Görünürde hasar varsa, ambalajı saklayın ve teslimatını yapan Kargo şirketine kontrol ettirin. Hasar tazminatı başvurusu doldurmak için derhal taşıyıcı firmaya başvurun.

Makine ile birlikte aşağıdaki malzemelerin teslim edilmiş olduğunu kontrol edin:

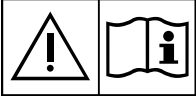
- Teknik dokümanlar:
  - Temizleyici-kurutucu kullanım kılavuzu
  - Elektronik akü şarj cihazı kılavuzu (varsa)
  - Yıkayıcı/kurutucu Yedek Parça Listesi
- No. 2 yapraklı sigorta
- No. 1 akü konektörü (yalnızca yerleşik akü şarj cihazı olmayan modeller içindir)
- 6 V akü bölmesi için No. 2 şimler (sadece yerleşik aküleri olmayan makinelerde)

## EMNİYET

Aşağıdaki semboller, tehlike potansiyeli mevcut durumları belirtir. İnsanları ve eşyaları korumak için daima bu talimatı dikkatle okuyun ve gerekli tüm önlemleri alın.

Yaralanmaları önlemek için operatörün işbirliği gerekli ve önemlidir. Makineyi işletmekten sorumlu kişinin tam bir işbirliği olmaksızın kaza önleme programının etkin olması mümkün değildir. Fabrika da çalışırken veya etrafta dolaşırken meydana gelen kazaların çoğu, ihtiyatı gerektiren en basit kurallara uymamaktan kaynaklanır. Dikkatli ve ihtiyatlı bir operatör kazalara karşı en iyi garanti olup her türlü kaza önleme programını başarıyla tamamlanması için gereklidir.

## MAKİNE ÜZERİNDEKİ GÖRÜNÜR SEMBOLLER



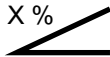
**UYARI!**

**Makine üzerinde herhangi işlemi gerçekleştirmeden önce tüm talimatları dikkatle okuyun.**



**UYARI!**

**Makineyi doğrudan püskürterek veya basınçlı su ile yıkamayın.**



**UYARI!**

**Makineyi, teknik özelliklerinde belirtilen değeri aşan bir eğime sahip yerlerde kullanmayın.**

**BU KILAVUZDA BULUNAN SEMBOLLER****TEHLİKE!**

*Operatör için ölüm tehlikesi riski yaratan tehlikeli bir durumu gösterir.*

**UYARI!**

*İnsanlar için potansiyel yaralanma riskini gösterir.*

**DİKKAT!**

*Önemli veya faydalı işlemlerle ilgili bir dikkati veya açıklamayı gösterir. Bu sembolle işaretlenmiş olan paragraflara dikkat edin.*

**NOT**

*Önemli veya yararlı fonksiyonlar ile ilgili bir notu belirtir.*

**DANIŞMA**

*Bir işlem yapmadan önce Kullanım Kılavuzu Talimatlarına başvurulması gerektiğini gösterir.*

**GENEL TALİMATLAR**

İnsanlara ve makineye yönelik olası hasarları bildirmek için belirli uyarı ve dikkat işaretleri aşağıda gösterilmiştir.

**TEHLİKE!**

- *Herhangi bir bakım, onarım, temizlik veya değiştirme prosedürü uygulamadan önce manyetik akıllı anahtarını (veya kontak anahtarı) ve akü konektörünü sökün.*
- *Bu makine, sadece uygun şekilde eğitilmiş kişiler tarafından kullanılmalıdır.*
- *Elektrikli parçalar yakınında çalışırken herhangi bir ziynet eşyası takmayın.*
- *Emniyet destekleri ile desteklemeden, kaldırılmış makinenin altında çalışmayın.*
- *Makineyi zehirli, tehlikeli, yanıcı ve / veya patlayıcı toz, sıvı veya buhar yanında çalıştırmayın. Bu makine tehlikeli tozları süpürmek için uygun değildir.*
- *Kurşunlu (YAŞ) aküleri kullanırken, her tür kıvılcımı, alevi ve sigara malzemelerini akülerden uzakta tutun. Normal çalışma sırasında patlayıcı gazlar açığa çıkar.*
- *Kurşunlu (YAŞ) aküleri kullanırken, akü şarj işlemi, çok yüksek derecede patlayıcı olan hidrojen gazı çıkışına sebep olur. Akünün şarj edilmesi sırasında su toplama haznesini kaldırın ve bu işlemi iyice havalandırılmış bir alanda ve çıplak alevden uzakta gerçekleştirin.*

**UYARI!**

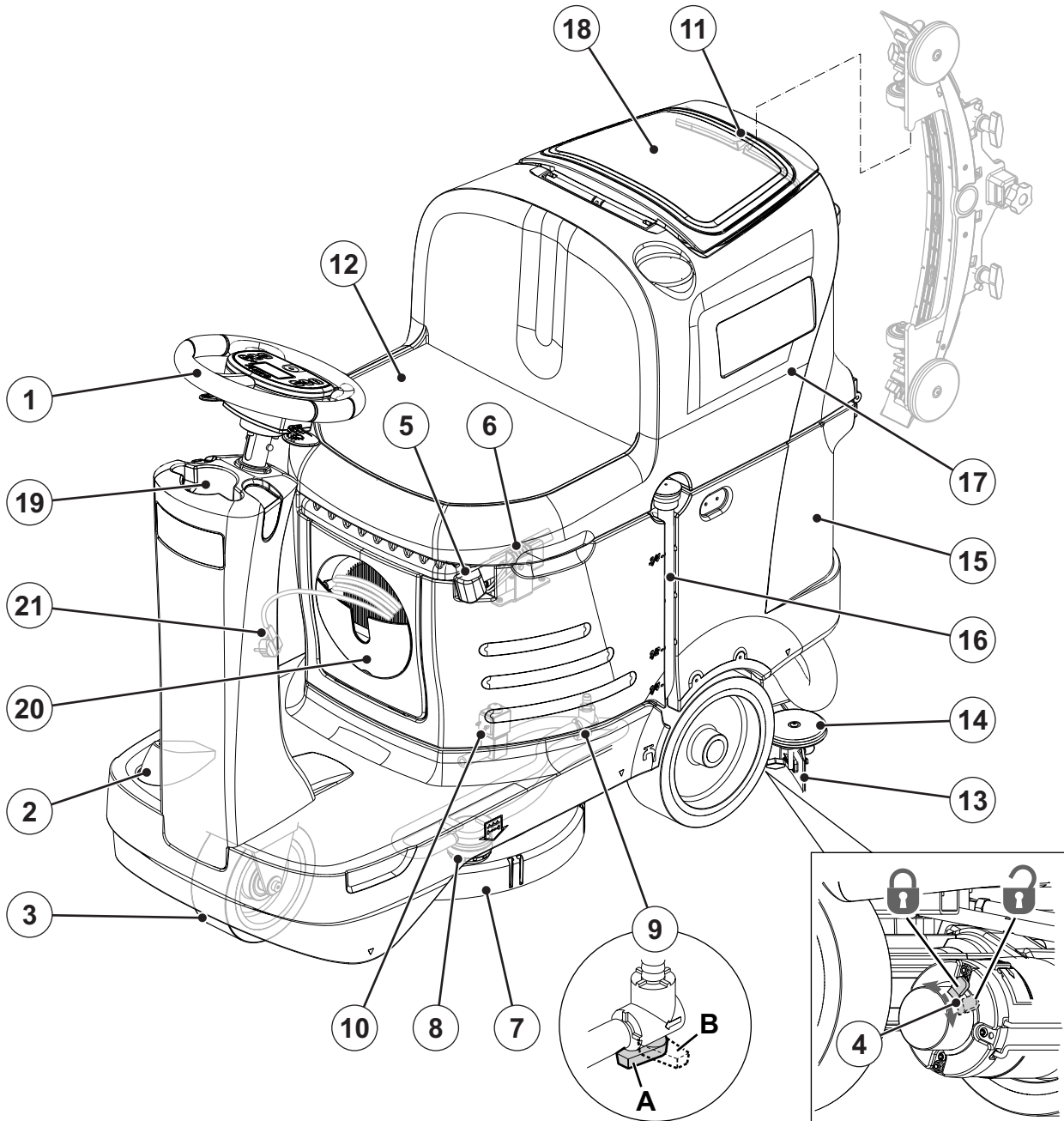
- *Herhangi bir bakım/onarım işlemi gerçekleştirmeden önce tüm talimatları dikkatle okuyun.*
- *Manyetik akıllı anahtar yerleşik bir mıknatısa sahiptir. Manyetik bant (kredi kartları, elektronik anahtarlar, telefon kartları) içeren nesnelere anahtarın yanına koymayın. Yerleşik mıknatıs manyetik bantlarda depolanan veriye zarar verebilir ya da silebilir.*
- *Akü şarj cihazını kullanmadan önce, frekans ve voltajın değerlerinin makinenin seri numara plakası üzerinde yazılı şebeke voltaj değerine uygun olduğundan emin olun.*
- *Makineyi akü şarj kablosundan çekmeyin veya buradan çekerek taşımayın; şarj kablosunu asla tutma yeri olarak kullanmayın. Şarj kablosunu kapıya sıkıştırmayın veya şarj kablosunu keskin kenar ya da köşelerden çekmeyin. Makineyi şarj kablosu üzerinden geçirmeyin.*
- *Akü şarj kablosunu sıcak yüzeylerden uzakta tutun.*
- *Akü şarj kablosu ya da fişi hasarlıysa, aküleri şarj etmeyin.*
- *Yangın, elektrik çarpması veya yaralanma riskini azaltmak için fişe takılı olduğunda makineyi gözetimsiz bırakmayın. Herhangi bir bakım işleminden önce akü şarj kablosunu şebeke ceryanından ayırın.*
- *Aküleri şarj ederken sigara içmeyin.*
- *Makinenin izinsiz olarak kullanılmasını önlemek için manyetik akıllı anahtarını (kontak anahtarı) çıkartın.*
- *Makineyi, kendi başına hareket etmeyeceğinden emin olmadıkça gözetimsiz bırakmayın.*

**UYARI!**

- *Makineyi hem çalışırken ve hem de kullanılmadığında güneş, yağmur ve olumsuz hava şartlarına karşı daima koruyun. Bu makine, kuru koşullarda kullanılmalı, ıslak koşullarda kullanılmamalı ve dışarıda bulundurulmamalıdır.*
- *Makineyi kullanmadan önce tüm kapıları ve/veya kapakları Kullanım Kılavuzu Talimatlarında gösterildiği şekilde kapatın.*
- *Bu makinenin, denetim ya da güvenlikten sorumlu bir kişi tarafından makinenin kullanımına ilişkin bir talimat verilmedikçe veya kullanımında nezaret edilmedikçe; fiziksel, duyuşsal veya zihinsel yetersizliklere sahip kişiler (çocuklar dâhil) ya da yeteri kadar tecrübe ve bilgiye sahibi olmayan kişiler tarafından kullanılması uygun değildir.*  
*Çocukların makineyle oynamadıklarından emin olmak için gözetim altında tutulmaları gerekir.*
- *Çocukların bulunduğu yerlerde kullanırken fazladan dikkat gereklidir.*
- *Makineyi sadece bu kılavuzda anlatıldığı şekilde kullanın. Yalnızca Nilfisk tarafından önerilen aksesuarlar kullanılmalıdır.*
- *Her kullanımdan önce makineyi dikkatle kontrol edin ve kullanmadan önce tüm bileşenlerin düzgün takılı olduğundan emin olun. Makine mükemmel şekilde monte edilmezse, insanlara ve mallara zarar verebilir.*
- *Saç, takı ve elbisenin sarkan kısımlarının makinenin hareketli parçaları tarafından yakalanmaması için gerekli tüm önlemleri alın.*
- *Makine üzerinde işaretlenmiş olan eğimi aşan yüzeylerde temizlik amacıyla kullanmayın.*
- *Dengesizliği önlemek amacıyla, makineyi üzerinde işaretli açıdan fazla yatırmayın.*
- *Özellikle tozlu alanlarda makineyi kullanmayın.*
- *Makineyi sadece doğru aydınlatmanın bulunduğu yerlerde kullanın.*
- *Operatörün yanında başka birilerinin olduğu durumlarda makine kullanılacaksa, uyarı lambası (opsiyonel) takmak gerekir.*
- *Makineyi kullanırken, insanlara ya da eşyalara zarar gelmemesi için gerekli önlemleri alın.*
- *Özellikle nesnelere düşme tehlikesinin bulunduğu yerlerde raf ya da merdivenlere çarpmayın.*
- *Sıvı kaplarını makine üzerine koymayın, ilgili kapı tutucuyu kullanın.*
- *Makinenin çalışma sıcaklığı 0 °C ila +40 °C arasında olmalıdır.*
- *Makinenin muhafaza edileceği ortam sıcaklığı 0 °C ila +40 °C arasında olmalıdır.*
- *Nem aralığı %30 ila %95 arasında olmalıdır.*
- *Zemin temizlik deterjanlarını kullanırken deterjan şişelerinin etiketlerinde yazılan talimatları uygulayın.*
- *Zemin temizlik deterjanlarına temas etmek için uygun eldiven ve koruyucuları kullanın.*
- *Makineyi bir nakliye aracı olarak kullanmayın.*
- *Zemine zarar vermektan kaçınmak amacıyla, makine dururken fırçanın/altlığın çalışmasına izin vermeyin.*
- *Yangın durumunda sulu değil, tozlu yangın söndürme cihazı kullanın.*
- *Makinenin emniyet mahfazalarını kurcalamayın ve normal bakım talimatını izleyin.*
- *Makine açıklıklarından herhangi bir nesnenin içeri girmesine izin vermeyin. Açıklıkların tıkalı olması durumunda makineyi kullanmayın. Açıklıkları toz, saç ve hava akışını azaltabilecek diğer yabancı maddelerden daima koruyun.*
- *İmalatçı tarafından makineye yapıştırılan levhaları sökmeyin veya değiştirmeyin.*
- *Makineyi elle hareket ettirmek için, elektromanyetik fren serbest bırakılmalıdır. Makineyi elle hareket ettirdikten sonra, elektromanyetik freni tekrar çekin. Elektromanyetik fren çarkı sıkıldığında, makineyi kullanmayın.*
- *Makine servis amacıyla (eksik ya da boşalmış akü için) itileceği zaman bu hareketin hızı 4 km/s'den fazla olmamalıdır.*
- *Bu makine, kamuya ait yollarda veya caddelerde kullanılamaz.*
- *Bu makineyi donma sıcaklığı şartlarının altında hareket ettirenken ihtiyatlı olun. Geri kazanma tankı veya hortumlardaki su donabilir ve makineye ciddi hasar verebilir.*
- *Makineyle birlikte tedarik edilen fırçaları, pedleri veya kullanım kılavuzunda belirtilenleri kullanın. Diğer fırça ve yastıkların kullanılması emniyeti azaltabilir.*
- *Makinenin arızalı çalışması durumunda bu arızaların bakım eksikliğinden ileri gelmemesini sağlayın. Gerekli olması durumunda yetkili personelden veya yetkili Servis Merkezinden yardım isteyin.*
- *Parça değiştirilmesi gerektiğinde Yetkili Satıcıdan veya Perakendeciden ORJİNAL yedek parça temin edin.*
- *Makinenin uygun ve emniyetli kullanımını sağlamak için bu kılavuzun ilgili bölümlerinde gösterilen planlı bakım işlemlerinin, yetkili bir personel veya yetkili bir Bakım Merkezi tarafından uygulanmasını sağlayın.*
- *Makineyi doğrudan veya basınçlı su veya aşındırıcı maddeler püskürterek yıkamayın.*
- *Makinenin yapısında özel merkezlerin atık işlemlerini gerektiren standartlara tabi zehirli / zararlı malzemeler (aküler vb.) bulunduğu için bu makine dikkatli bir şekilde hurdaya çıkarılmalıdır (Bakınız, Hurdaya Ayırma bölümü).*

**MAKİNE TANIMI****MAKİNEİN YAPISI**

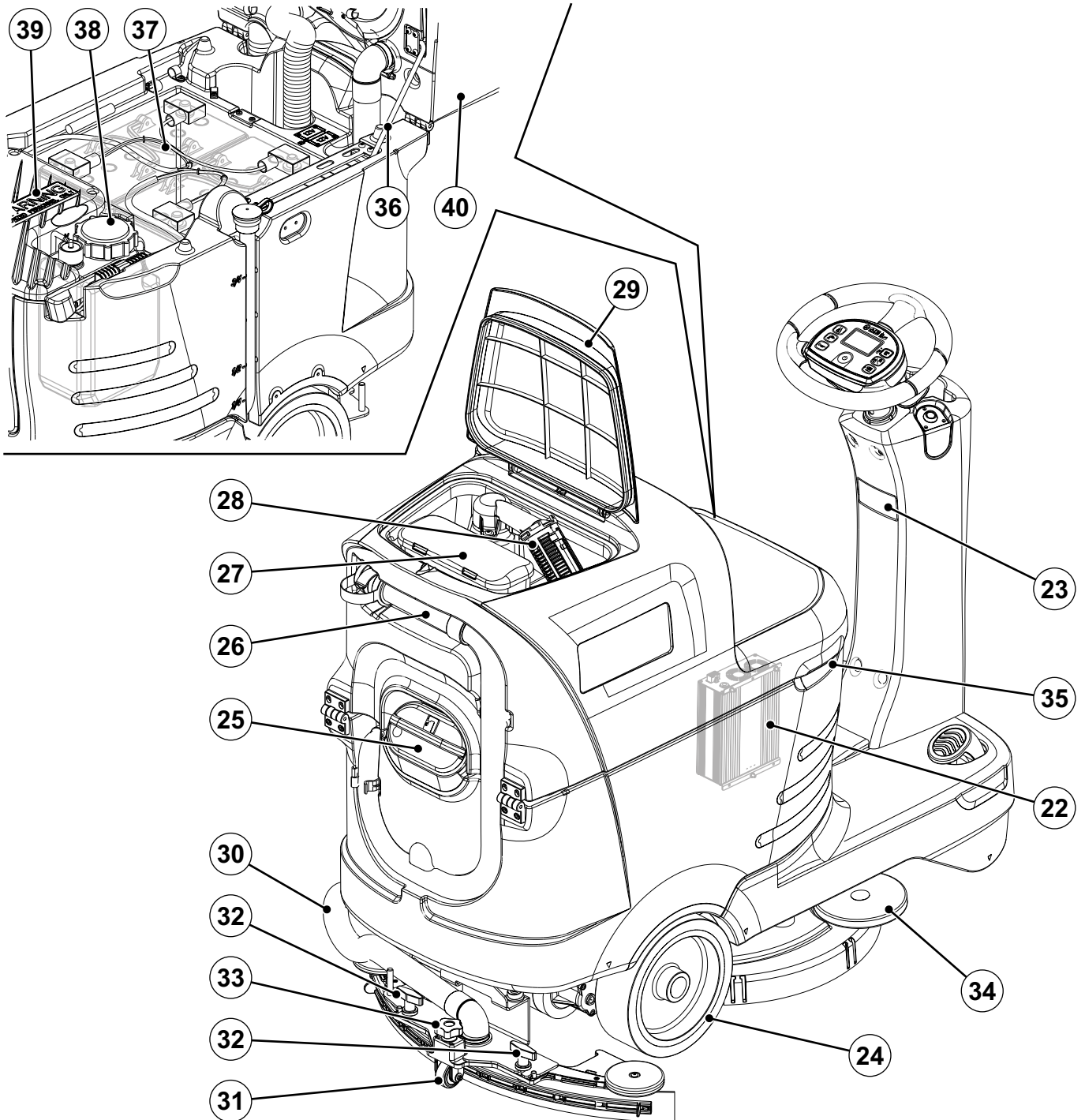
1. Kontrol panelli direksiyon (aşağıdaki paragrafa bakın)
  2. Gaz pedalı
  3. Ön yönlendirme tekerleği
  4. Elektromanyetik fren kilitleme/kilit açma kolu
  5. Tüm işlevleri hemen durdurmak için ACİL DURUM düğmesi
  6. Akü konektörü
  7. Fırça gövdesi
  8. Çözelti filtresi
  9. Çözelti valfi
    - A) Açık valf
    - B) Kapalı valf
  10. Solenoid valf
  11. Çekçek kancası
  12. Koltuk
  13. Çekçek ünitesi
  14. Çekçek tampon tekerlekleri
  15. Çözelti tankı
  16. Çözelti tahliye ve seviye kontrol hortumu
  17. Su toplama haznesi boşaltma grubu
  18. Su toplama haznesi kapağı
  19. Bidon tutma yatağı
  20. Akü şarj cihazı kablo yuvası ve dosya tutucu
  21. Akü şarj cihazı kablosu (\*)
- (\*) TEMEL versiyon için isteğe bağlı



P100859

**MAKİNENİN YAPISI (Devamı)**

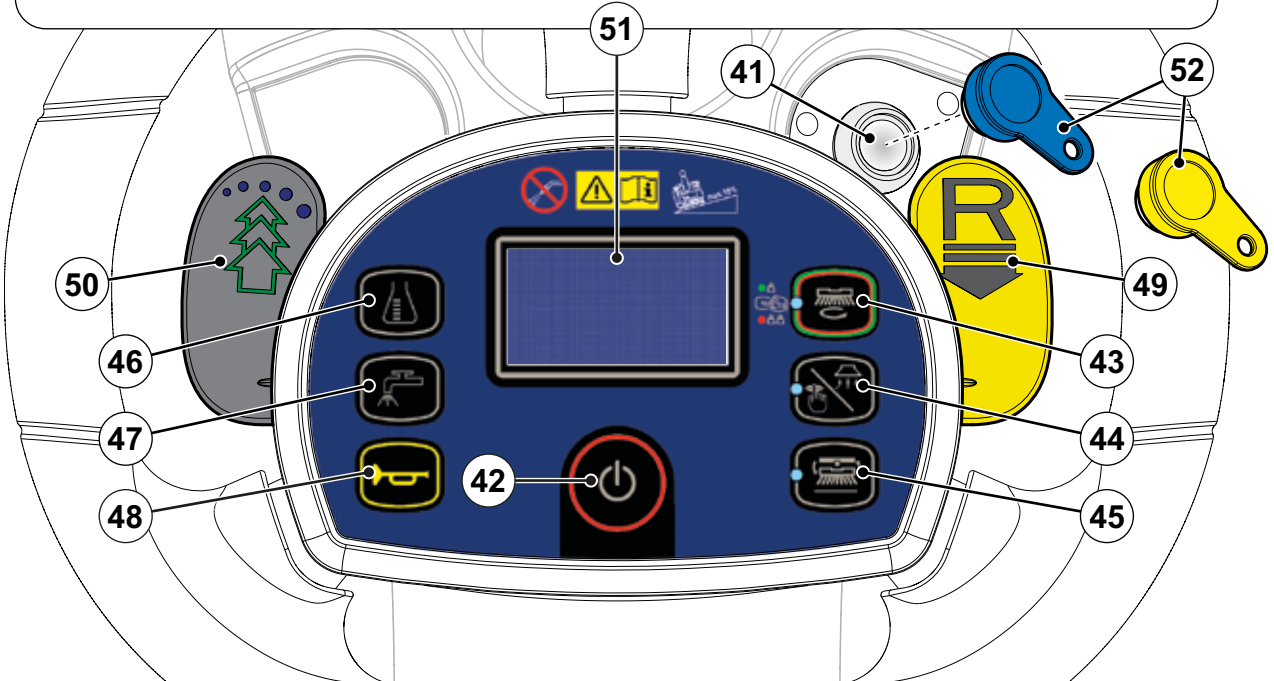
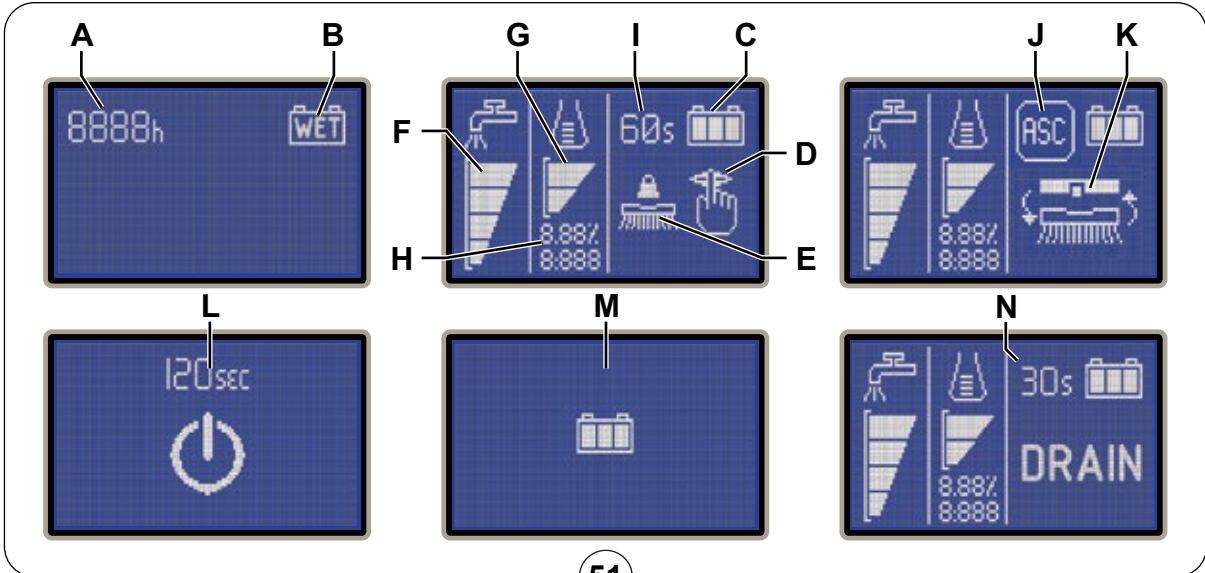
- |   |  |
|---|--|
| 22. Akü şarj cihazı (*)                             | 32. Çekçek ünitesi montaj çarkları                         |
| 23. Seri numara plakası/teknik veriler/onay belgesi | 33. Çekçek ünitesi ayar topuzu                             |
| 24. Arka tahrik tekerlekleri                        | 34. Fırça gövdesi tampon tekerleği                         |
| 25. Çözelti tankı doldurma boğazı                   | 35. Hazne grubu ve koltuk kaldırma kolu                    |
| 26. Su toplama tahliye hortumu                      | 36. Hazne grubu ve koltuk destek çubuğu                    |
| 27. Atık toplama ızgaralı konteyner                 | 37. Aküler (*)   |
| 28. Otomatik kapatma şamandıralı vakum ızgarası     | 38. EcoFlex deterjan metal kabı (*)                        |
| 29. Su toplama haznesi kapağı (açık)                | 39. Elektronik parça bölmesi kapağı                        |
| 30. Çekçek vakum hortumu                            | 40. Kaldırılmış su toplama haznesi grubu ve sürücü koltuğu |
| 31. Çekçek destek tekerleği                         | (*) TEMEL versiyon için isteğe bağlı                       |



P100860

**KONTROL PANOSU**

41. Akıllı anahtar okuyucu  
 42. Başlatma / Durdurma düğmesi  
 43. One-Touch™ Temizleme AÇMA/KAPAMA düğmesi  
 • Yanıp sönen yeşil LED: Yukarı/aşağı hareket eden fırça gövdesi  
 • Sürekli yanan yeşil LED: Çalışmaya hazır  
 • Sürekli yanan kırmızı LED: - Aşırı basınç aktif (bir dakika boyunca basın)  
 44. Vakum sistemi ayarlama/devreden çıkarma düğmesi:  
 • LED yanık - vakum sistemi etkin  
 45. Fırça kavrama/ayırma düğmesi:  
 • Yanıp sönen LED - sistem etkinleştirildi  
 46. Deterjan yüzdesi ayarı düğmesi (\*)  
 47. Deterjan akış ayarı düğmesi  
 48. Korna düğmesi  
 49. Geri vites devreye sokma/devreden çıkarma kolu  
 50. EcoFlex devreye sokma/devreden çıkarma kolu (\*)  
 51. Ekran:  
 A) Çalışılan saatler  
 B) Akü türü  
 C) Akü şarj cihazı seviyesi  
 D) Vakum modu (standart / sessiz)  
 E) Fırça çalışma modu  
 F) Deterjan çözelti akış miktarı  
 G) Deterjan miktarı (\*)  
 H) Yıkama suyundaki deterjan yüzdesi (\*)  
 I) EcoFlex sistem geçersiz kılma zamanlayıcı(\*)  
 J) Kayma önleme kontrolü  
 K) Maksimum makine hızı ayarı  
 L) Oto kapatma zamanlayıcısı  
 M) Yerleşik akü şarj cihazı ile akünün şarj edilmesi (\*)  
 N) EcoFlex sistem tahliye aktivasyonu (\*)  
 52. Manyetik akıllı anahtar  
 • Mavi = Kullanıcı anahtarı  
 • Sarı = Denetmen anahtarı  
 (\*) TEMEL versiyon için isteğe bağlı



P100861

**AKSESUARLAR / OPSİYONLAR**

Standart parçalara ilave olarak, makinenin kullanım amacına göre aşağıdaki aksesuarlar / seçimli parçalar makineye takılabilir:

- GEL/AGM aküleri
- Elektronik akü şarj cihazı
- Farklı malzemelerden yapılmış fırçalar
- Farklı malzemelerden yapılmış altlık yatağı
- Çamurluk
- Farklı malzemelerden yapılmış çekçek bıçakları
- Dolum hortumu
- EcoFlex
- Döner ışık
- Süpürge tutucu
- Atık sepeti
- Gelişmiş vakum sistemi motoru
- USB portu

Yukarıda sözü edilen seçime bağlı aksesuarlar hakkında daha fazla bilgi için yetkili bir Satıcı ile temasa geçin.

**TEKNİK VERİLER**

Model	SC2000 53 B	SC2000 53 B DOLU PAKET
Çözelti haznesi kapasitesi		70 litre
Su toplama haznesi kapasitesi		70 litre
Makine uzunluğu		1.270 mm
Çekçekli makine genişliği		720 mm
Çekçeksiz makine genişliği		550 mm
Makine yüksekliği		1.020 mm
U-dönüşler için dönüş alanı		1.800 mm
Temizleme genişliği		530 mm
Arka tahrik tekerleği çapı		254 mm
Arka tahrik tekerleğinin zemine baskısı		1,0 N/mm <sup>2</sup>
Ön yönlendirme tekerleği çapı		200 mm
Ön tekerin zemine baskısı		1,3 N/mm <sup>2</sup>
Fırça / altlık çapı		530/508 mm
Ekstra basınç devre dışıyken fırça basıncı		15 kg
Ekstra basınç devredeyken fırça basıncı		30 kg
Çözelti akış değerleri	0,75 cl/dak / 1,5 cl/dak / 3,0 cl/dak / (2,8 l/dak, etkinse)	
EcoFlex sistemi deterjan oranı	-	%0,25 - %3
Çalışma alanındaki ses basınç seviyesi (ISO 11201, ISO 4871, EN 60335-2-72) (LpA)	68 ± 3 dB(A)	
Sessiz modda bulunan çalışma alanındaki ses basınç seviyesi (LpA)	62 ± 3 dB(A)	
Makine ses gücü seviyesi (ISO 3744, ISO 4871, EN 60335-2-72) (LwA)	84 dB(A)	
Operatör kolunda titreşim seviyesi (ISO 5349-1, EN 60335-2-72)	3,3 m/sn <sup>2</sup>	
Operatör vücudunda titreşim seviyesi (ISO 5349-1, EN 60335-2-72)	0,9 m/sn <sup>2</sup>	
Maksimum temizleme eğimi	%15	
Maksimum taşıma eğimi	%18	
Çekiş sistemi motor gücü	400 W	
Çekiş hızı (değişken)	0 ila 6 km/h	
Vakum sistemi motor gücü	310 W	
Vakum sistemi devresi kapasitesi	1.000 mm H <sub>2</sub> O	
Fırça motor gücü	450 W	
Fırça dönüş hızı	155 devir/dakika	
Tüketilen toplam güç (*)	620 W	
IP koruma sınıfı	X4	
Koruma sınıfı (elektrik)	III (akü şarj cihazı için I)	
Akü bölmesi boyutu	350x360x280 mm	
Sistem voltajı	24V	
Standart aküler (2)	-	Discover 12V-105Ah
Akü şarj cihazı	-	100-240Vac 50-60Hz, 24Vdc 13A
İşletim süresi (standart aküler) (*)	2,5 saat	
Aküsüz ve boş hazneli ağırlık	119 kg	121 kg
Brüt araç ağırlığı (GVW)	342 kg	
Nakliye ağırlığı	152 kg	228 kg

(\*) Değerler standart işletim koşullarını yansıtır (EN 60335-2-72)



## KABLOLAMA DİYAGRAMI

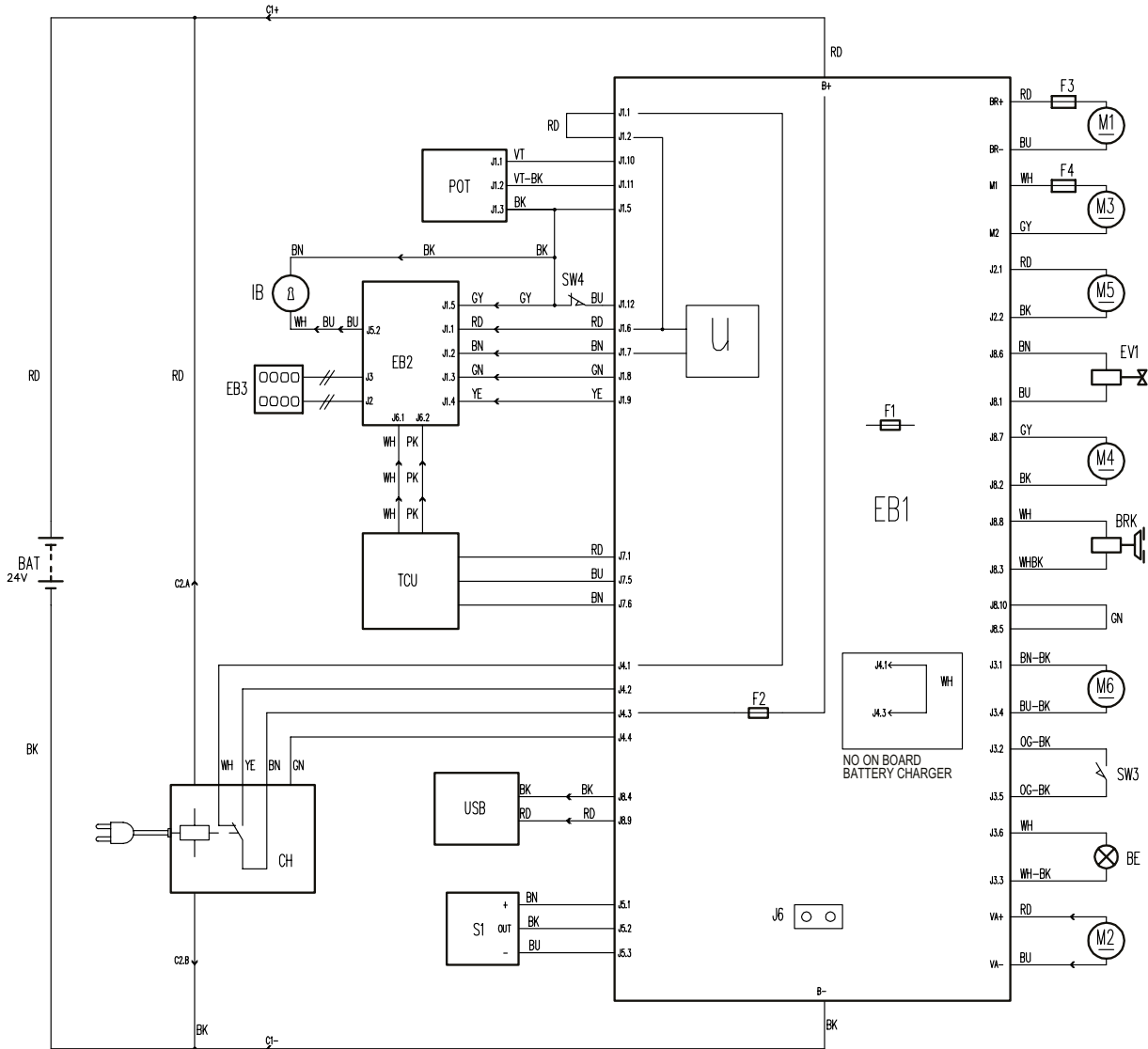
## Anahtar

BAT	24V akü
BE	Döner lamba (isteğe bağlı)
BRK	Elektromanyetik fren
C1	Akü konektörü
C2	Akü şarj cihazı konektörü (isteğe bağlı)
CH	Akü şarj cihazı (isteğe bağlı)
EB1	Elektronik fonksiyon kartı
EB2	Ekran elektronik kartı
EB3	Gösterge panosu kartı
EV1	Solenoid valf
F1	Elektronik fonksiyon kartı sigortası
F2	Sinyal devresi sigortası
F3	Fırça motor sigortası
F4	Çekiş sistemi motor sigortası
IB	Akıllı anahtar
M1	Fırça motoru
M2	Vakum sistemi motoru
M3	Çekiş sistemi motoru
M4	EcoFlex pompası (isteğe bağlı)
M5	Fırça gövdesi kumanda ünitesi motoru

M6	Çekçek kumanda ünitesi motoru
HAZNE	Gaz pedalı potansiyometresi
S1	Çözelti seviye sensörü
SW3	Koltuk mikrovsvici
SW4	Kayma önleme kontrol sensörü
TCU	İz Temizleme (isteğe bağlı)
USB	USB portu (isteğe bağlı)

## Renk Kodları

BK	Siyah
BU	Mavi
BN	Kahverengi
GN	Yeşil
GY	Gri
OG	Turuncu
PK	Pembe
RD	Kırmızı
VT	Mor
WH	Beyaz
YE	Sarı



P100862



## KULLANIM/İŞLEM



### UYARI!

*Makinenin bazı kısımlarında aşağıdakileri gösteren yapışkan levhalar bulunur:*

- **TEHLİKE**
- **UYARI**
- **DİKKAT**
- **DANIŞMA**

Operatörün bu kılavuzu okurken plakalarda gösterilen sembollere titizlikle dikkat etmesi gerekir (Makine Üzerinde Görülen Semboller paragrafına bakın).

Bu levhaları herhangi bir nedenle kapatmayın ve hasar görmesi halinde derhal değiştirin.

## MANYETİK AKILLI ANAHTAR

Bir manyetik akıllı anahtar (52) makineyi başlatmak için gereklidir. Başlatma düğmesine (42) basılırsa ve anahtar okuyucuda (41) anahtar yoksa, ekran geçici olarak açılır ve bir anahtar yerleştirin uyarısını görüntüler, ardından kapanır.

İki farklı manyetik akıllı anahtar vardır:

1. Yıkama/kurutma işlemleri ve temel bilgi için "Kullanıcı" anahtarı (mavi).
2. Ek özelliklere erişmek için "Denetmen" anahtarı (sarı) (bkz. Bakım bölümü Denetmen anahtarı paragrafı).

## AKÜ KONTROLÜ/YENİ BİR MAKİNEYE KURULUM



### UYARI!

*Eğer aküler dikkatsiz bir şekilde takılmış veya bağlanmış iseler, makinenin elektrikli parçaları ciddi bir şekilde hasar görebilir.*

*Aküler yalnızca kalifiye personel tarafından monte edilmelidir.*

*Montajdan önce akülerin hasarlı olup olmadıklarını kontrol edin.*

*Aküleri büyük bir dikkatle kaldırın.*

Makine, Şekil 1'de gösterilen diyagrama göre bağlantısı yapılan 2 adet 12 V'luk aküye ihtiyaç duyar.

Makine aşağıdaki modlardan birine sevk edilmiş olabilir:

### Makineye önceden takılmış olan aküler

1. Akü konnektörünün (6) bağlandığını kontrol edin.
2. Makineyi yeni akülerle ilk kez kullanırken, dolu bir şarj çevrimi gerçekleştirin (Bakım bölümündeki prosedüre bakın).

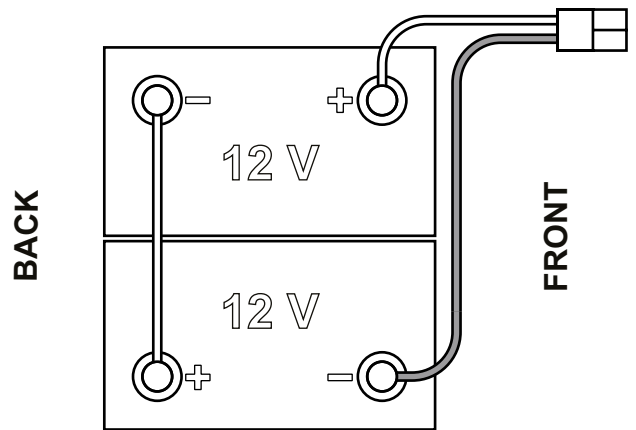
### Aküszü

1. Uygun aküleri satın alın ("Teknik Veriler" paragrafına bakın). Akü seçimi ve montajı için, kalifiye akü Satıcılarına başvurun.
2. Makineyi Bakım bölümündeki Yetkili Kullanıcı anahtarı bölümünde gösterildiği gibi takılan akülerin türüne göre ayarlayın.

## AKÜ MONTAJI

### Akü Montajı

1. Kullanıcı anahtarını (52) çıkarın.
2. Acil durum düğmesine (5) basarak akü konektörünü çıkarın.
3. Kapağı (18) kaldırın ve su toplama haznesinin (17) boş olup olmadığını kontrol edin, aksi halde tahliye hortumuyla (26) boşaltın.
4. Kapağı (18) kapatın.
5. Kolu (35) tutun ve dikkatli bir biçimde su toplama haznesini (17) kaldırın.
6. Makine, 2 12 V akülerinin takılmasına yönelik uygun kablolarla birlikte tedarik edilir.
7. Aküleri dikkatlice ilgili bölmeye kaldırın ve ardından doğru bir biçimde takın.
8. Akü kablolarını Şekil 1'de gösterildiği gibi dolaştırın ve takın, ardından her bir akü terminalindeki somunu dikkatli bir şekilde sıkın.
9. Her bir terminaldeki koruma kapağını yerleştirin ve ardından akü konektörüne bağlayın (6).
10. Destek çubuğunu (36) ayırın, kolu (35) tutun ve dikkatlice su toplama haznesi grubunu (17) indirin.



Şekil 1

P100863

### Akünün şarj edilmesi

11. Aküleri tamamen şarj edin (Bakım bölümünde verilen prosedüre bakınız).

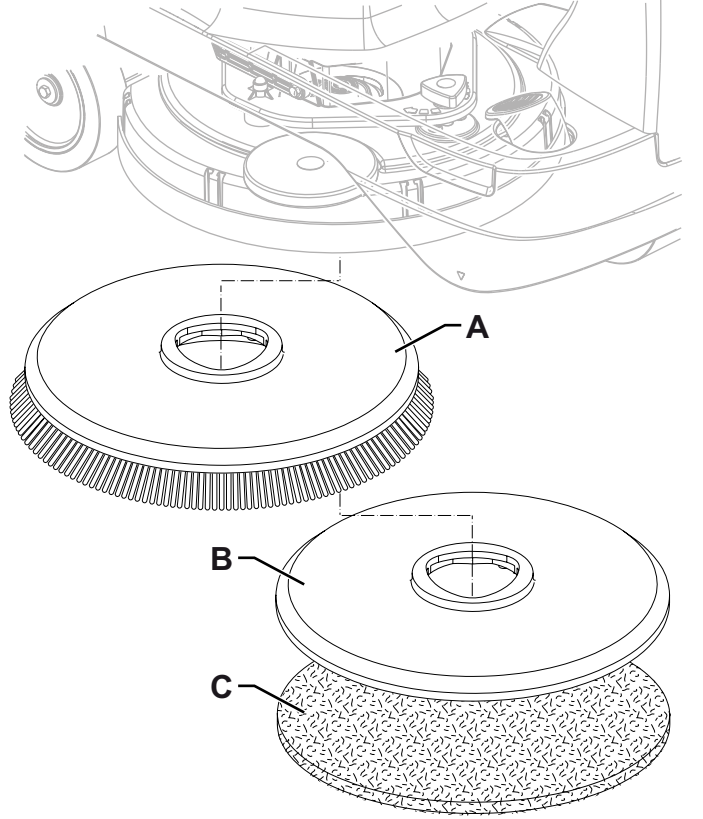
**MAKİNE ÇALIŞTIRILMADAN ÖNCE****UYARI!**

*Makineyi başlatırken ya da One-Touch düğmesini (43) çalıştırmadan önce, gövde ve hazne grubu arasında gövde hareketini engelleyebilecek yabancı bir madde bulunmadığından emin olun. Makine gövde kaldırılmadan kapatılırsa, bir sonraki çalıştırmada gövde otomatik olarak kalkar.*

**Fırça veya altlık tutucu sökülmesi/montajı**

Gerçekleştirilecek temizliğe göre, makineye uygun gövdeyle birlikte fırça (A, Şekil 2), yastık tutucu (B) ve yastık (C) takılabilir.

1. Fırçayı (A) veya altlığı (B) gövde (7) altına yerleştirin.
  2. Kullanıcı anahtarını (52) anahtar okuyucuya (41) yerleştirin, ardından makineyi başlatmak için düğmeye (42) basın.
  3. Gövdeyi fırçaya indirmek için One-Touch düğmesine (43) basın.
  4. Fırçayı kenetlemek için düğmeye (45) basın.
  5. Fırçayı çıkartmak için, gövde One-Touch düğmesine (43) basılarak kaldırılmalı, ardından bırakma düğmesine (45) basılmalıdır.
- Ekran simgeyi (51-K) gösterdiğinde, fırça zemine indirilene dek bekleyin.

**Şekil 2**

P100864

**Mevcut fırçalar ve ilgili uygulama kılavuzları (yalnızca öneriler)**

Modeller	46 GRIT	80 GRIT	180 GRIT	240 GRIT	500 GRIT	PROLENE	PROLITE	UNION MIX
<b>Genel temizlik:</b>								
Beton								
Terrazzo (Pişmiş toprak) zemin								
Seramik fayans/taş								
Mermer								
Vinil karolar								
Kauçuk karolar								
<b>Cilalama:</b>								
Kauçuk karolar								
Mermer								
Vinil karolar								

**Çekçeği ünitesi montajı**

1. Çekçeği (A, Şekil. 3) monte edin ve çarklar (B) ile brakete (C) bağlayın.
2. Gerekirse, çekçeği topuzla (D) ayarlayın, böylece arka bıçak (E) ve ön bıçak (F) şekilde gösterildiği gibi zeminle temas eder.

**Çözelti tankının doldurulması****DİKKAT!**

*Sadece otomatik kazıyıcı makine uygulamaları için amaçlanan düşük köpüklü, tutuşmayan tipte kimyasal maddeler kullanın.*

**UYARI!**

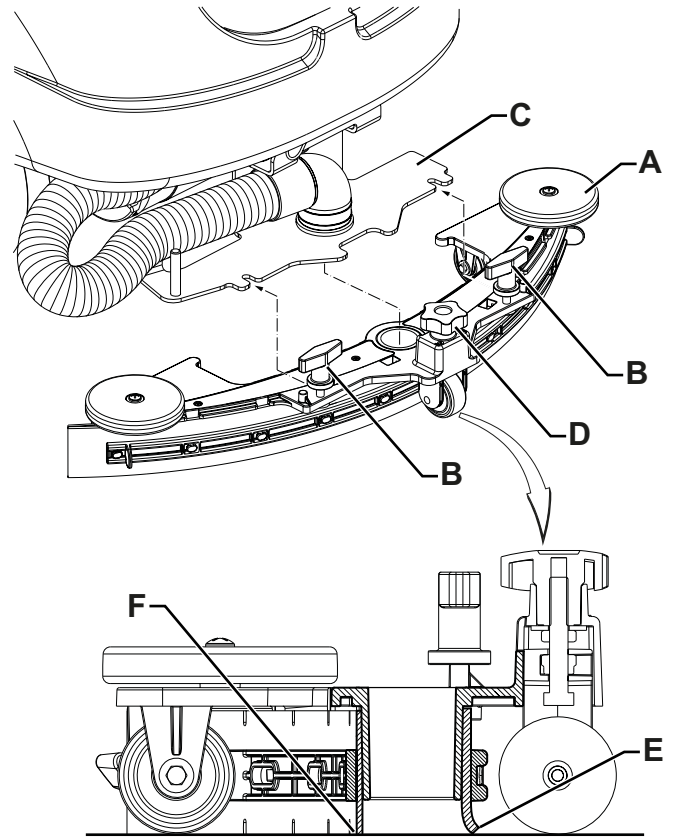
*Zemin temizlik deterjanlarını kullanırken deterjan şişelerinin etiketlerinde yazılan talimatları uygulayın.*

*Zemin temizlik deterjanlarına temas etmek için uygun eldiven ve koruyucuları kullanın.*

**NOT**

*Makine, EcoFlex sistemi (isteğe bağlı) ile donatılmışsa, tanka temiz su, yoksa çözelti koyun.*

1. Çözelti vanasının (9) açık (9-A) olduğunu kontrol edin.
2. Çözelti haznesini (15) doldurmak için doldurma boğazı erişim sağlayan tapayı (25) çıkarın.

**Şekil 3**

P100865

**(EcoFlex sistemi olmayan makineler için)**

3. Hazneyi (15), yürütülecek olan temizlik işlemlerine uygun bir çözelti ile doldurun. Tankı tamamen doldurmayın, kenarından birkaç santimetre bırakın. Referans olarak seviye hortumu (16) kullanın. Her zaman çözeltiyi hazırlamak için kimyasal ürünün kabı üzerinde yer alan etikette verilen seyreltme talimatlarına riayet edin. Çözelti sıcaklığı 40 °C'yi aşmamalıdır.

**(EcoFlex sistemi olan makineler için)**

4. Hazneyi (15) temiz suyla doldurun. Varsa, doldurma boğazındaki (25) su doldurma hortumunu (isteğe bağlı) kullanın. Tankı tamamen doldurmayın, kenarından birkaç santimetre bırakın. Referans olarak seviye hortumu (16) kullanın. Su sıcaklığı 40 °C'yi aşmamalıdır.

**Deterjan haznesini doldurma ( EcoFlex sistemi olan makineler için)**

5. Kapağı (18) kaldırın ve su toplama haznesinin (17) boş olup olmadığını kontrol edin, aksi halde tahliye hortumuyla (26) boşaltın.
6. Kapağı (18) kapatın.
7. Kolu (35) tutun ve dikkatli bir biçimde su toplama haznesini (17) kaldırın.
8. Hazneyi (38), yürütülecek olan temizlik işlemlerine uygun bir deterjan ile doldurun (yüksek oranda konsantre deterjan). Deterjan haznesini tamamen doldurmayın, sınırdan birkaç santimetre bırakın.

**NOT**

*Yeni bir sistem olması, sistemin temizlik vb. için boşaltılması durumunda, çalıştırmadan önce hortumların tamamen dolmasını bekleyin. EcoFlex sistemini hızlı bir biçimde doldurmak için bir veya birkaç kez tahliye etmek yararlı olabilir (Bakım bölümündeki prosedüre bakın).*

**MAKİNEİNİN BAŞLATILMASI VE DURDURULMASI****Makinenin çalıştırılması**

1. Daha önceki paragrafta tanımlandığı üzere makineyi hazırlayın.
2. Kullanıcı anahtarını (52) anahtar okuyucuya (41) yerleştirin, ardından makineyi başlatmak için düğmeye (42) basın.
3. Makine çalıştırıldıktan ilk 2 dakika içinde, ekran (51) makine çalışma saatlerini (51-A) ve takılan (51-B) akülerin türünü belirtir.



NOT

*Akü şarj cihazını kontrol edin.**Ekran açık halde bulunan fakat yanmayan akü sembollerinden (51-C) en az bir bölümü gösterdiğinde, makine kullanıma hazırdır.**Akü sembolü (51-C) yalnızca bir adet yanan bölümü gösterdiğinde, aküler şarj edilmek zorundadır (Bakım bölümündeki prosedüre bakın).*

4. Makineyi, iki elinizde direksiyon (1) üzerindeyken ve pedala (2) basarak başlatıp çalışma alanına götürün. Sürüş hızı pedala (2) uygulanan basınca göre sıfır ile maksimum hız arasında ayarlanabilir.
5. Direksiyonun sağında bulunan ilgili kol (49) ile ileri/geri vites seçilir.



NOT

*Sürücü koltuğu (12), makinenin sadece sürücü koltuğunda operatör olduğunda pedala (2) basılarak kullanılmasını sağlayan bir güvenlik sensörüne sahiptir.*

NOT

*Makinede, dönüş sırasında ve makine yana doğru yattığında pedala uygulanan baskıya bakılmaksızın hızı düşürerek kaymayı önleyen bir emniyet sistemi (ekran simgesi (51-J)) bulunmaktadır.**Bu durumda, hızın azalması bir arıza değil, her koşulda makinenin dengesini ve güvenliğini artıran bir özelliktir.***DİKKAT!***Makineyi eğimlerde kullanmanız durumunda, çok dikkatli sürünüz ve hızı zeminin çoğunlukla ıslak veya kaygan olduğu durumlarda azaltın.**Rampayı daima eğime dik olarak karşılayın.**Makineyi eğime park etmek için park konumuna getirin ve makineyi kapatın.**“Teknik Veriler” paragrafında belirtilen eğim değerlerini aşmayın.***Makinenin durdurulması**

6. Sürüş pedalını (2) serbest bırakarak makineyi durdurun. Sürüş pedalına basılmadığında tekerleklerdeki elektromanyetik fren otomatik olarak devreye girdiğinden, durdurma veya park etme sırasında makineyi kilitlemeye gerek yoktur.
7. Düğmeye (42) basarak makineyi kapatın ve kullanıcı anahtarını (52) çıkarın.



NOT

*Makine, anahtar okuyucuda (41) kullanıcı anahtarı (52) olmadan çalışır, tamamen boşta 10 saniye geçtikten sonra otomatik olarak kapanır.*

NOT

*Makine açık durumda fakat çalışmıyorsa, 5 dakika sonra otomatik olarak kapanır.***DİKKAT!***Acil bir durumda tüm makine işlevlerini derhal durdurmak için sıkıca düğmeye (5) basın.**Makine işlemini sıfırlamak için, su toplama haznesi grubunu (17) kaldırın ve akü konektörünü (6) yeniden bağlayın.*

**MAKİNENİN KULLANILMASI (KAZIMA / KURUTMA)**

1. Daha önceki paragrafta gösterildiği şekilde makineyi çalıştırın.
2. One Touch düğmesine (43) basarak fırça gövdesi (7) ile çekçeki (13) indirin ve yıkama ile kurutmaya başlayın.
3. Yıkamayı eller direksiyon üzerinde (1) ve gerektiğinde pedala (2) basarak çalıştırın.



NOT

Makine, fırça ve vakum sistemini sadece makine hareket ettiğinde çalıştıran bir güvenlik sistemiyle donatılmıştır.

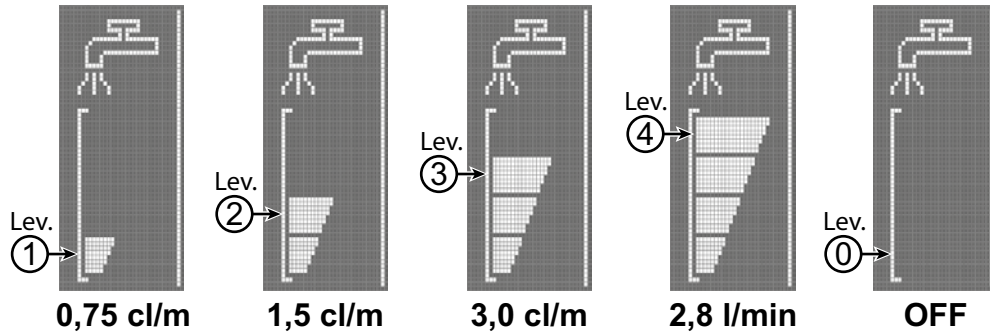
4. Gerçekleştirilecek temizlik tipine göre gerekiyorsa solüsyon akışını düğmeye (47) basarak ayarlayın.



NOT

İlk 3 akış seviyesi için (Şekil. 4), dağıtılan çözelti miktarı temizliğin her bir doğrusal metresi başına çözeltinin sabit bir miktarını elde etmeye yönelik makine hızına göre otomatik olarak ayarlanır.

Seviye 4 (etkin olduğunda) makine hızını (bu özelliği etkinleştirmek ya da geçersiz kılmak için, Bakım bölümündeki Denetmen anahtarı paragrafına bakın) gözetmeksizin olası deterjan çözeltisinin maksimum miktarını sağlar. Seviye 0 çözelti akışını tamamen kapatır.



Şekil 4

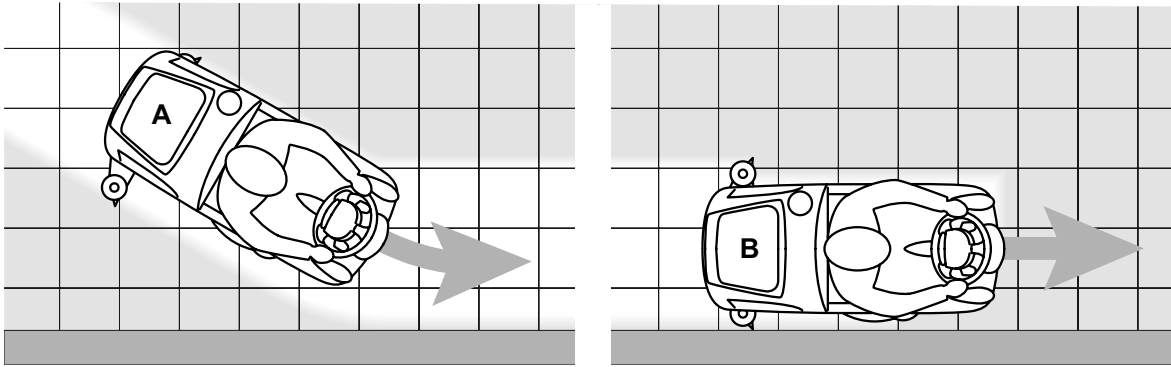
P100866

5. Gerekirse, düğmeye (44, LED kapalı) basarak vakum sistemini devre dışı bırakın ve daha sonra yeniden etkinleştirmek (LED açık) için tekrar basın. Gürültüyü azaltmak için, düğmeye (44) basarak vakum sistemi sessiz fonksiyonunu açın (ekran simgesi 51-D).



NOT

Duvar kenarlarındaki zeminlerin doğru şekilde kazınması ve kurutulması ile ilgili olarak, Nilfisk duvarların kenarlarına Şekil 5'de gösterildiği gibi makinenin sağ tarafı ile yanaşmanızı tavsiye etmektedir.



Şekil 5

P100867

6. Yıkama/kurutmayı durdurmak için, One-Touch düğmesine basın (43) ve fırça gövdesinin (7) kalkmasını bekleyin. 10 saniye sonunda, vakum sistemi de kapanır ve çekçek (13) kalkar.

### Yıkama suyundaki deterjan konsantrasyonunun ayarlanması

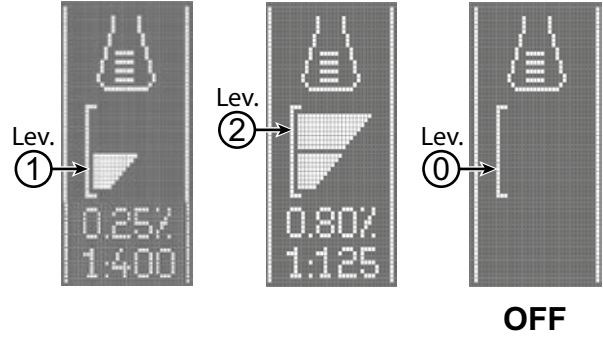
(EcoFlex sistemi olan makineler için)

Yıkama suyundaki deterjanı karıştırmaya yönelik sistem fırça çalıştığında otomatik olarak etkinleştirilir.

Yıkama suyuna eklenen deterjan yüzdesi seviye 1'e ayarlanır (Şekil. 6).

Düğmeye (46) basarak, yüzde seviyesini 2'ye ayarlamak ya da 0'a döndürmek mümkündür.

Ayarlama yüzdeleri ekranda (51-G) gösterilir.



Şekil 6

P100868

### EcoFlex Sistemi

Geçici olarak daha yüksek bir yıkama gücü gerektiğinde EcoFlex kolunu (50) kullanın.

Etkinleştirilen EcoFlex sistemi ile artırılmış çözelti akışı, fırçanın ekstra basınç aktivasyonu ve çözelti deterjan konsantrasyonunda (seviye 1'e ayarlanmışsa seviye 2 - seviye 0'a ayarlanmışsa seviye 1) bir artış elde edilir.

EcoFlex kolunu (50) yeniden kullanarak orijinal ayarlar geri yüklenir.



NOT

*Kol (D) bir kere daha kullanılmazsa, orijinal ayarlar 60 saniye sonra otomatik olarak yüklenir.*



NOT

*Yukarıdaki tüm çözelti akışı ve deterjan konsantrasyonu fabrika ayarlarıdır.*

*Bu ayarları değiştirmek için, Bakım bölümündeki Denetmen anahtarı paragrafına bakın.*

### Fırça ekstra basınç fonksiyonu açıkken çalışmak

Zemindeki lekenin temizlenmesinin zor olduğu anlaşılırsa, aşağıdaki prosedür izlenerek fırça ekstra basınç fonksiyonunu açmak mümkündür:

1. "Makinenin Çalıştırılması" paragrafında gösterildiği gibi fırça gövdesini indirmek için One-Touch düğmesine (43) basın.
2. One-Touch düğmesine (43) basın ve 1 saniyeden daha uzun süreyle basılı tutun. Ekstra basınç fonksiyon aktivasyonu yeşilden



kırmızıya dönen LED ve ekrandaki (51) simge tarafından gösterilir.

3. Normal basınca dönmek için, One-Touch düğmesine (43) basın ve 1 saniyeden daha uzun süreyle basılı tutun.
4. Normal basınca dönmeden fırça gövdesini kaldırmak için, One-Touch düğmesine (43) basın ve hemen bırakın.



**DİKKAT!**

***Yabancı cisimlerin, dönüşlerini engellemesi nedeniyle fırça motorunun aşırı yüklenmesi durumunda veya zorlu zeminlerde/fırçalarla çalışırken bir dakikalık bir aşırı yüklenmenin ardından emniyet sistemi fırçayı durdurur.***

***Aşırı yüklenmenin ekstra basınç fonksiyonu esnasında meydana gelmesi durumunda, sistem, ekstra basınç fonksiyonunu otomatik olarak kapatır.***

***Aşırı yükleme devam ederse, fırça durur.***

***Fırçanın aşırı yüklenme sonucunda durmasının ardından yıkamayı yeniden başlatmak için düğme (42) aracılığıyla makineyi kapatın ve ardından tekrar çalıştırın.***

### Çalışma esnasında akü boşalması

Akü sembolünde (51-C) yalnızca bir kısım açık ve yanmakta olduğunda, kalan güç yalnızca birkaç dakika idare edeceğinden (akülerin özelliğine ve gerçekleştirilecek işe bağlıdır) akülerin şarj edilmesi önerilir.

Akü sembolü (51-C) yandığında ve hiçbir kısım açık olmadığında, akü gücü biter. Birkaç saniye sonra, fırça otomatik olarak kapatılır ve zeminin kurutulması işlemini tamamlanması ve makinenin belirlenen şarj alanına götürülmesi için vakum sistemi ile tahrik sistemi çalışmaya devam eder.



**DİKKAT!**

***Makineyi boşalmış akülerle kullanmaya teşebbüs etmeyin; bu durum, akülerin hasar görmesine ve akü kullanım ömrünün kısalmasına sebep olur.***



NOT

*Makine çekiş sistemi makineyi hareket ettirmek üzere kullanılmadığında, Makineyi İtme/Çekme paragrafına bakın.*

## HAZNENİN BOŞALTILMASI

Su toplama haznesi (17) dolduğunda, otomatik bir şamandıralı kapatma sistemi (28) vakum sistemini kapatır. Vakum sisteminin devreden çıkartılması, vakum sistemi motorunun sesindeki ani artışla anlaşılır ve zemin kurutulmaz.



### DİKKAT!

*Vakum sistemi istenmeden kapatıldığında (örneğin, ani makine hareketi nedeniyle şamandıra çalıştırıldığında), çalışmaya devam etmek için: düğmeye (44) basarak vakum sistemini kapatın ardından kapağı (18) açıp ızgara (28) içindeki şamandıranın inip inmediğini kontrol edin. Daha sonra kapağı (18) kapatın ve düğmeye (44) basarak vakum sistemini açın.*

Su toplama haznesi (17) dolduğunda, aşağıdaki işlemlere uygun biçimde boşaltın.

### Su toplama haznesinin boşaltılması

1. One-Touch düğmesine (43) basarak, fırça gövdesi ve çekçeği kaldırın.
2. Makineyi uygun boşaltma alanına götürün.
3. Düğme (42) aracılığıyla makineyi kapatın ve kullanıcı anahtarını (52) çıkarın.
4. Toplama haznesini (17), tahliye hortumu (26) kullanmak suretiyle boşaltın. Çalışmanın ardından, hazneyi temiz su ile durulayın.

### Çözelti tankının boşaltılması

5. 1-3 arasındaki adımları uygulayın.
6. Deterjan çözelti tankını (15), seviye hortumu (16) yardımıyla boşaltın. Çalışmanın ardından, hazneyi temiz su ile durulayın.

## MAKİNE KULLANILDIKTAN SONRA

Çalışma sonrasında makineyi bırakmadan önce şu işlemleri yapın:

1. İlgili paragrafta gösterilenlere uygun olarak fırçayı sökün.
2. Kullanıcı anahtarını (52) çıkarın.
3. Tankları (17 ve 15) önceki paragrafta gösterildiği gibi boşaltın.
4. Çekçek ünitesini (13) sökün ve sıcak suyla yıkayın. Su toplama haznesi kapağını (18) açın ve hazne kancasına (11) çekçek ünitesini asın.
5. Günlük bakım işlemlerini gerçekleştirin (Bakım Bölümüne başvurun).
6. Makineyi, fırça ve çekçek kaldırılmış veya sökülmüş halde, temiz ve kuru bir yerde saklayın.

## MAKİNEYİ İTME/ÇEKME

Tahrik sistemi kullanılmadığında (örneğin, aküler eksik olduğunda, boş olduklarında vs.) makineyi kolay bir şekilde itmek/çekmek için, kolu (4) çekerek elektromanyetik freni ayırın.

İtme/çekme prosedürü tamamlandıktan sonra, elektromanyetik freni yeniden kavraştırmak için kolu (4) orijinal konumuna döndürün.



### UYARI!

*Makine itildikten/çekildikten sonra kol (4) yeniden konumlanmazsa, elektromanyetik fren devreden çıkartılır.*



### UYARI!

*Elektromanyetik fren devrede değilken makineyi çalıştırmayın.*

*Güvenlik nedeniyle, sadece makineyi elle hareket ettirmeniz gerektiğinde elektromanyetik freni devreden çıkartın.*

## MAKİNEİNİN UZUN SÜRE KULLANILMAMASI

Araç 30 günden daha fazla süre kullanılmayacaksa, aşağıdaki işlemleri gerçekleştirin:

1. Makineyi Kullandıktan Sonra adlı paragrafta tanımlanan işlemleri gerçekleştirin.
2. EcoFlex sistemli versiyonlar için, deterjan haznesini (38) boşaltın ve sistemi bir tahliye döngüsü (Bakım bölümündeki prosedüre bakın) ile temizleyin.
3. Çözelti hazne vanasını kapatın (9-B).
4. Acil durum düğmesine (5) basarak akü konektörünü (6) ayırın.

**BAKIM**

Makine ömrünün uzunluğu ve maksimum işletme emniyeti, doğru ve düzenli bir bakım ile sağlanır.

Aşağıdaki tabloda planlı bakım gösterilmiştir. Gösterilen zaman aralıkları özel çalışma koşullarına göre değişebilir ve bakımdan sorumlu personel tarafından belirlenir.


**UYARI!**

**Bakım işlemleri, makine kapalı ve akü sökülmiş haldeyken gerçekleştirilmelidir.**

**Ayrıca, her bir bakım işleminden önce Emniyet Bölümünde verilen talimatları dikkatle okuyun.**

Planlı veya olağanüstü türdeki bütün bakım işlemlerinin, kalifiye bir personel veya yetkili Bakım Merkezi tarafından yürütülmesi gereklidir.

**DİKKAT!**

**Servis simgesi  ekranda (51) görüldüğünde, planlı bakım için yetkili bir Nilfisk Servis Merkeziyle iletişime geçin.**

Bu Kılavuz, sadece en basit ve en yaygın bakım prosedürlerini açıklamaktadır.

Planlı Bakım Tablosunda belirtilen diğer bakım işlemleri için herhangi bir Bakım Merkezinde bulunulabilecek olan Servis El kitabına başvurun.

**PLANLI BAKIM TABLOSU**

Prosedür	Günlük, makine kullanıldıktan sonra	Haftalık	Her altı ay	Yıllık
Akünün şarj edilmesi				
Çekçek Ünitesinin Temizlenmesi				
Fırça/altlık temizliği				
Hazne ve atık tepsisi temizliği ve kapak contası kontrolü				
EcoFlex sistemi (isteğe bağlı) temizliği ve tahliyesi				
Çekçek bıçağı kontrolü				
Çözültü filtresinin temizlenmesi				
Akü (YAŞ) sıvı seviyesi kontrolü				
Çekçek bıçağı değiştirilmesi				
Elektromanyetik fren kilidi etkinliğinin kontrolü			(1)	
Tahrik ve fırça motoru havalandırma kontrolü ve temizliği			(1)	
Fırça motoru karbon fırçasının kontrolü veya değiştirilmesi				(1)
Çekiş sistemi motoru karbon fırçasının kontrolü ve değiştirilmesi				(1)

(1) Bu bakım işlemi yetkili bir Nilfisk Servis Merkezi tarafından gerçekleştirilmelidir.



## AKÜNÜN ŞARJ EDİLMESİ



NOT

Akü sembolünde (51-C) ya da vardiya bitiminde görüntülenen, yanmakta olan yalnızca bir kısım olduğunda aküleri şarj edin.

Akülerin şarjlı tutulmaları kullanım ömürlerini uzatır.



**DİKKAT!**

**Aküler boşaldığında, bu durum akülerin ömrünü kısaltacağı için aküleri derhal doldurmanız gerekir. Akü şarjını her hafta en az bir kez kontrol edin.**



**DİKKAT!**

**Makine yerleşik bir şarj cihazı ile donatılmamışsa, takılı akü tipine uygun, harici bir şarj cihazı seçin.**



**UYARI!**

**Kurşunlu (YAŞ) aküleri kullanırken, akü şarj işlemi, çok yüksek derecede patlayıcı olan hidrojen gazı çıkışına sebep olur. Aküleri, iyice havalandırılmış bir alanda ve çıplak alevden uzakta şarj edin.**

**Aküleri şarj ederken sigara içmeyin.**

**Akü şarj çevrimi tamamlanıncaya kadar su toplama haznesini kaldırın.**



**UYARI!**

**Akü sıvısı sızıntısı olabileceğinden, kurşunlu aküleri (YAŞ) şarj ederken son derece dikkat edin. Akü sıvısı çok aşındırıcıdır. Deriyle veya gözlerle temasa gelirse, bol suyla yıkayın ve bir doktora başvurun.**

1. Makineyi uygun şarj alanına götürün.
2. Makinenin kapalı ve kullanıcı anahtarının (52) çıkarılmış olduğundan emin olun.
3. Kapağı (29) kaldırın ve su toplama haznesinin (17) boş olup olmadığını kontrol edin, boş değilse tahliye hortumuyla (26) boşaltın.
4. Kapağı (18) kapatın.
5. Kolu (35) tutun ve dikkatli bir biçimde su toplama haznesini (17) kaldırın.
6. Aküler içerisindeki elektrolit seviyesini kontrol edin (Sadece ISLAK HÜCRELİ aküler için geçerlidir). Gerekirse, kapakları sökün ve doldurun.  
Doğru seviyeye ulaşıldığında, kapakları kapatın ve gerekirse akülerin üst yüzeyini temizleyin.

### Akülerin harici bir akü şarj cihazı ile şarj edilmesi

1. İlgili Kullanım Kılavuzuna başvurarak harici akü şarj cihazının uygunluğunu kontrol edin. Akü şarj cihazının voltaj değeri 24V olmalıdır.
2. Akü konektörünü (6) sökün ve bunu harici akü şarj cihazına takın.
3. Akü şarj cihazını elektrik şebekesine bağlayın.
4. Şarj işleminden sonra, akü şarj cihazını elektrik şebekesinden ve akü konektöründen (6) ayırın.
5. Akü konektörünü (9) makineye bağlayın.
6. Destek çubuğunu (36) ayırın, kolu (35) tutun ve dikkatlice su toplama haznesi grubunu (17) indirin.



**UYARI!**

**Harici akü şarj cihazını asla makineye sabitlenmiş soketin karşıt kısmına bağlamayın. Elektronik sistem tamir edilemeyecek şekilde hasar görebilir.**

### Makine üzerine takılı akü şarj cihazı ile akülerin şarj edilmesi

1. Akü şarj cihazı kablosunu (21) elektrik şebekesine takın (şebeke elektriği ve frekans değerleri makine seri numara plakasının üzerinde yazılı akü şarj cihazı değerleri ile uyumlu olmalıdır).



NOT

Akü şarj cihazı elektrik şebekesine bağlandığında, makinenin tüm fonksiyonları otomatik olarak devre dışı kalır.

Akü sembolünün (51-M) solundaki birinci ya da ikinci kısım yanıp sönüyorsa, akü şarj cihazının aküyü şart ettiği anlamına gelir. Akü sembolünün (51-M) solundaki üçüncü kısım yanıp sönüyorsa, akü şarj cihazının akü şarj çevrimini tamamladığı anlamına gelir.

2. Akü sembolündeki (51-M) tüm kısımlar sabit bir şekilde yanıyor, akü şarj çevrimi tamamlanmış demektir.
3. Akü şarj cihazı kablosu fişini (21) şebekeden ayırın ve tutucusuna (20) yerleştirin.
4. Destek çubuğunu (36) ayırın, kolu (35) tutun ve dikkatlice su toplama haznesi grubunu (17) indirin.
5. Artık makine kullanıma hazırdır.



NOT

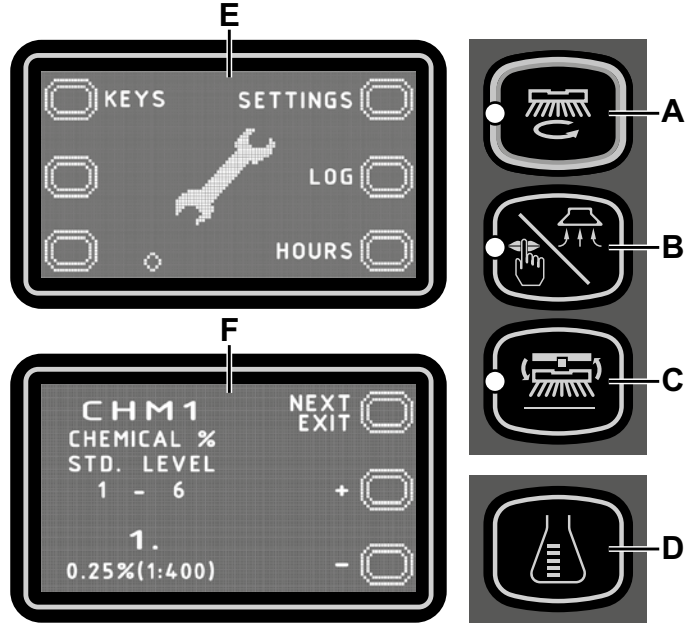
Akü şarj cihazının (22) çalışması hakkında daha fazla bilgi için, ilgili Kılavuza bakın.

**DENETMEN ANAHTARI (sarı)**

Denetmen anahtarı (sarı) birtakım makine işletim parametrelerindeki ek bilgileri kontrol etmenize ve bazı ayarları özel ihtiyaçlarınıza yönelik ayarlamaya olanak tanır.

**Ana Ekran (E, Şekil 7)**

1. Kullanıcı anahtarı (mavi) yerine denetmen anahtarını (sarı) anahtar okuyucuya (41) yerleştirin, ardından ekranda ana ekranı açmak için düğmeye (42) basın.
2. Makine ayarlarını (Makine Ayarları Ekran bölümüne bakın) değiştirmek için düğmeye (A) basın.
3. Depolanan herhangi bir makine alarmını (Alarm Kayıt bölümüne bakın) kontrol etmek için düğmeye (B) basın.
4. Makinenin çalışma saatlerini (Çalışma Saatleri Sayma Ekranı bölümüne bakın) kontrol etmek için düğmeye (C) basın.
5. Kullanıcı anahtarı yönetim menüsüne girmek için düğmeye (D) basın (bkz. Kullanıcı Anahtarı Yönetim Ekranı paragrafı).



Şekil 7

**Makine Ayarları Ekranı (F, Şekil. 7)**

Bu fonksiyon değiştirilebilir parametrelerin aşağıdaki tablosunda tanımlanan birtakım parametreleri özelleştirmenize olanak tanır.

1. Mevcut parametrenin değerini artırmak için düğmeye (B) basın.  
Mevcut parametrenin değerini azaltmak için düğmeye (C) basın.
2. Sonraki parametreye gitmek için düğmeye (A) basın.
3. Ana ekrana dönmek için, düğmeye (A) 1 saniyeden daha uzun bir süre basılı tutun.

P100869

DEĞİŞTİRİLEBİLİR PARAMETRELER TABLOSU		Değerler		
Kod	Tanım	Minimum	Fabrika Ayarı	Maksimum
CHM1	Deterjan konsantrasyon seviyesi 1	%0,25 (1:400)	%0,25 (1:400)	%3 (1:33)
CHM2	Deterjan konsantrasyon seviyesi 2	%0,25 (1:400)	%0,80 (1:125)	%3 (1:33)
P1/P3	Seviye 3'e göre seviye 1 çözeltisi akış hızı (hızın fonksiyonu olarak akış hızı)	%0	%25	%100
P2/P3	Seviye 3'e göre seviye 2 çözeltisi akış hızı (hızın fonksiyonu olarak akış hızı)	%0	%50	%100
P3	Seviye 3 çözelti akış hızı (hız fonksiyonu olarak akış hızı)	1,0 cl/m	3,0 cl/m	5,0 cl/m
P4	Seviye 4 etkinleştirme (hızdan bağımsız 2,8 l/dk)	KAPALI	KAPALI	AÇIK
SPT	EcoFlex fonksiyon zamanlayıcı	0 (devre dışı)	60 san.	300 san.
XPRES	Fırça gövdesi ekstra basıncının etkinleştirilmesi	KAPALI	AÇIK	AÇIK
FVMAX	Maksimum ileri hız	%10	%100	%100
RVMAX	Maksimum ters hız	%10	%40	%50
WSMIN	Minimum çalışma hızı	%10	%25	%100
WSMAX	Maksimum çalışma hızı	%10	%100	%100
BRK	Elektromanyetik fren etkinleştirme gecikmesi	0 san.	1 san.	5 san.
BAT (**)	Takılan akü türü (tabloya bakın)	0	1	5
TOFF	Otomatik kapatma süresi	0 (devre dışı)	300 san.	600 san.
BRGH	Ekran kontrastı	5	15	50
VRID	Sessiz mod ayarı	1	1	5
RPM (*)	Azaltılmış fırça rpm aktivasyon eşiği	5	9	20
SIFIRLA-MA	Tüm parametreler için fabrika ayarlarına dönün	KAPALI	KAPALI	AÇIK

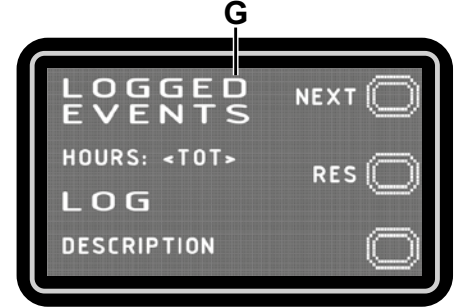
(\*) Fırça motor hızını daha geniş bir uygulamalar aralığında azaltmak ya da çoğaltmak için bu parametrenin değerini artırın.

(\*\*) Kullanım/Operasyon bölümünde açıklandığı gibi, akü türünün temelinde yer alan makine ve yerleşik akü şarj cihazının (yerleştirildiği yerde) BAT parametresini aşağıdaki tablodan değiştirerek takılmasını sağlamak için ayarlayın:

Takılan akü türü		Değer
WET	Islak hücreli aküler	0
JEL / AGM	Genel JEL ya da AGM aküleri	1
JEL DISCOVER	JEL aküler ya da DISCOVER® markası	2
JEL OPTIMA	JEL aküler ya da OPTIMA™ markası	3
JEL EXIDE	JEL aküler ya da EXIDE®/SONNENSHINE markası	4
JEL FULLRIVER	JEL aküler ya da FULLRIVER® markası	5

### Alarm kayıt ekranı (G, Şekil. 8)

Bu fonksiyon makinede depolanan alarmları kontrol etmenize olanak tanır. Bu fonksiyonu herhangi bir işletim problemini çözmeye yönelik olarak yalnızca bir Nilfisk Servis Merkezinin desteğiyle kullanın. Ana ekrana (E, Şekil. 7) dönmek için, düğmeye (A) art arda basın.



Şekil 8

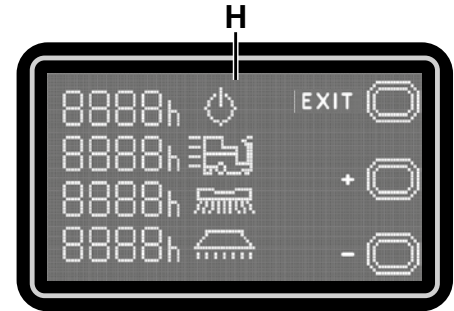
P100870

### Çalışma Saatleri Sayma Ekranı (H, Şekil. 9)

Bu fonksiyon her bir makine alt sistemi için biriken toplam çalışma saatlerini kontrol etmenize olanak tanır:

- TOPLAM sayacı (makine çalışma süresi)
- TAHRİK sayacı (tahrik sistemi kullanım süresi)
- FIRÇA sayacı (firça dönüşü sistem kullanım süresi)
- VAKUM sayacı (vakum sistemi kullanım süresi)

Ana ekrana (E, Şekil. 7) dönmek için, düğmeye (A) basın.



Şekil 9

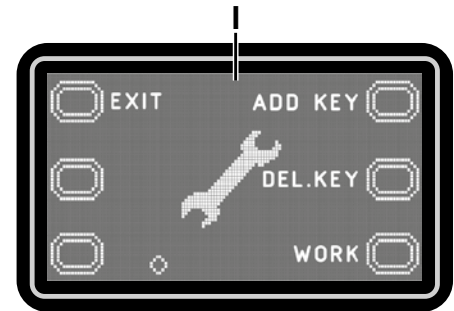
P100871

### Kullanıcı Anahtarı Yönetim Ekranı (I, Şek. 10)

Bu özellik makinenin herhangi bir kullanıcı anahtarıyla (fabrika ayarı) veya sadece bir ya da daha fazla belirli kullanıcı anahtarıyla kullanılmasına karar vermenizi sağlar.

- Makine için kullanılan belirli kullanıcı anahtarı tanımlama:
  1. Denetmen anahtarını (varsa) anahtar okuyucudan çıkarın.
  2. Kullanıcı anahtarını anahtar okuyucuya yerleştirin ve düğmeye (A) basın.
- Makine için kullanılan anahtar listesinden belirli kullanıcı anahtarını çıkarmak:
  1. Denetmen anahtarını (varsa) anahtar okuyucudan çıkarın.
  2. Kullanıcı anahtarını anahtar okuyucuya yerleştirin ve düğmeye (B) basın.
- Fabrika ayarlarına dönüş (herhangi bir kullanıcı anahtarı makine için etkindir):
  1. Denetmen anahtarını (varsa) anahtar okuyucudan çıkarın.
  2. Düğmeye (B) basın.
  3. Düğmeye (A) basarak işlemi onaylayın.

Kullanıcı modu ekranına dönmek için düğmeye (C) basın. Ana ekrana (E, Şekil. 7) dönmek için, düğmeye (A) basın.



Şekil 10

P100871

**ÇEKÇEK ÜNİTESİNİN TEMİZLENMESİ**

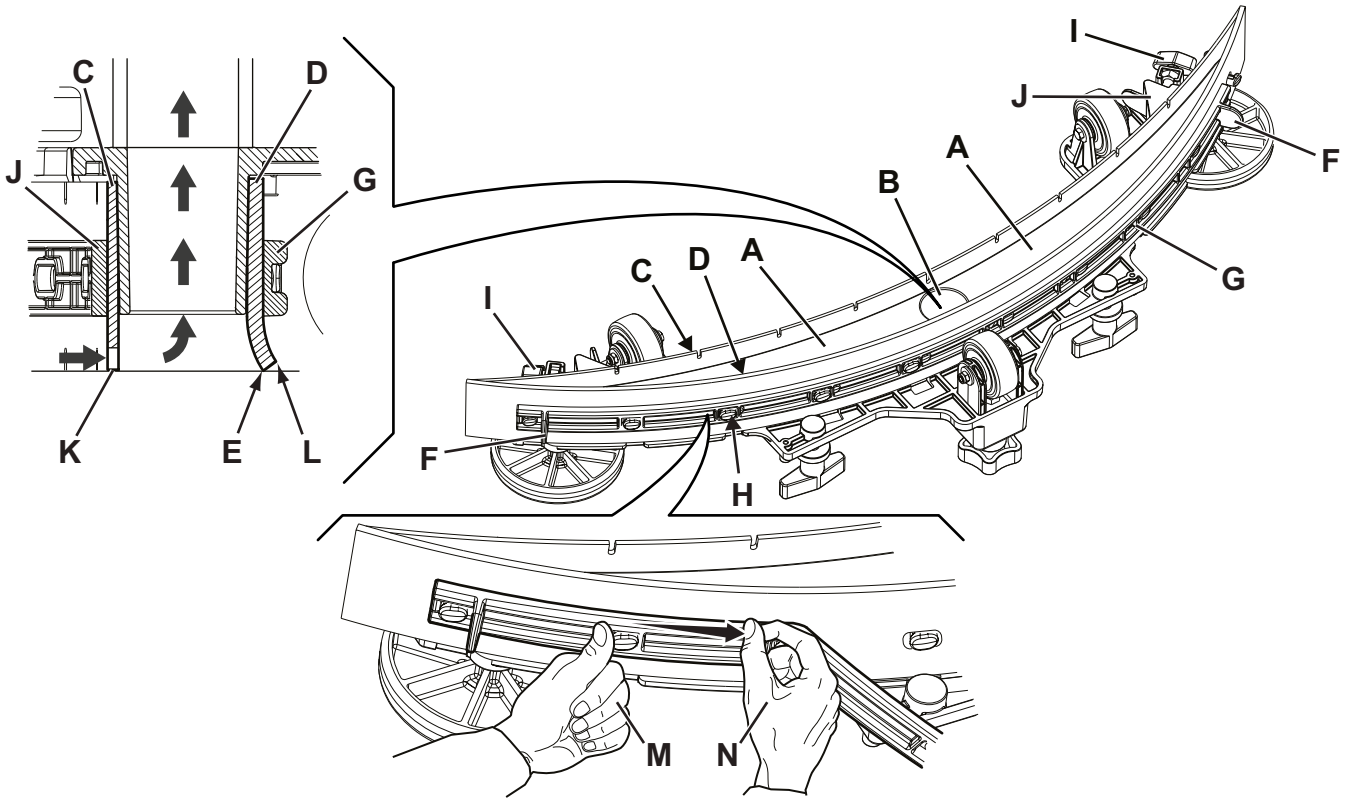
NOT

*İyi bir kurutma sağlamak için çekçek ünitesi temiz olmalı ve bıçakları iyi durumda olmalıdır.***DİKKAT!***İçinde kesici atıklar mevcut olabileceğinden, çekçek ünitesini temizlerken eldiven giyilmesi önerilir.*

1. Makineyi düz bir zemin üzerine getirin.
2. Makinenin kapalı ve kullanıcı anahtarının (52) çıkarılmış olduğundan emin olun.
3. Çarkları (32) gevşetin ve çekçek ünitesini (13) çıkartın.
4. Çekçek ünitesini yıkayın ve temizleyin. Özellikle, bölmeleri (A, Şekil 11) ve vakum deliğini (B) temizleyin. Ön (C) ve arka (D) bıçakların durumunu kontrol edin, hiçbir kesilme ve yırtılma olmadığından emin olun; gerekirse, aşağıda gösterildiği şekilde değiştirin.
5. Sökme işlemini tersine doğru gerçekleştirerek çekçeği monte edin.

**ÇEKÇEK ÜNİTESİ BIÇAĞI KONTROLÜ VE DEĞİŞTİRİLMESİ**

1. Daha önceki paragrafta gösterildiği şekliyle çekçek ünitesini temizleyin.
2. Ön (C, Şekil. 11) ve arka (D) bıçakların durumunu kontrol edin, hiçbir kesilme ve yırtılma olmadığından emin olun; gerekirse, aşağıda gösterildiği şekilde değiştirin. Ayrıca, arka bıçağın ön kenarında (E) aşınma olmadığını kontrol edin; eğer aşınmış ise, kalan sağlam üç köşeden biriyle değiştirmek için bıçağı çevirin. Eğer diğer köşe de aşınmış ise, aşağıdaki prosedüre göre yenisıyla değiştirin:
  - Sekmeyi (F) kullanarak, elastik kayışı (G) sabitleyicilerden (H) çıkarın, ardından arka bıçağı (D) çevirin ya da değiştirin.
  - Sökme işlemini tersine doğru gerçekleştirerek bıçağı monte edin. Elastik kayışı (G) sabitleyicilere (H) bir taraftan başlayarak takın. Takma prosedürünü kolaylaştırmak için, bir elinizle sabitleyiciden önce kayışı kilitleyerek (M) ve diğer elinizle kayışı iterek (N) sabitleyicileri tek seferde güvene alın.
3. Çarkları (I) gevşetin ve kayışı (J) sökün, daha sonra ön bıçağı (C) çevirin ya da değiştirin.
4. Sökme işlemini tersine doğru gerçekleştirerek bıçağı monte edin.
3. Çekçek ünitesini (13) yerine monte edin ve çarkları (32) sıkın.
4. Bıçakların yüksekliğini kontrol etmek için çekçeği zemine indirin ve aşağıdaki işlemleri gerçekleştirin:
  - Ön bıçağın (C) ucu (K) ve arka bıçağın (D) ucunun (L) şekilde gösterildiği gibi dayandığını kontrol edin.
  - Ayarlamaları gerçekleştirmek için topuzu (33) kullanın.



Şekil 11

P100850

**FIRÇANIN TEMİZLENMESİ****DİKKAT!**

*İçinde kesici atıklar mevcut olabileceğinden, fırçayı temizlerken koruyucu eldiven giyilmesi önerilir.*

1. Kullanım/Operasyon bölümünde gösterildiği şekilde fırçayı çıkartın.
2. Fırçayı su ve deterjanla temizleyin.
3. Fırça tüylerinin durumunu kontrol edin ve aşırı bir şekilde aşınmadıklarından emin olun, gerekirse, fırçayı değiştirin.

**SU TOPLAMA HAZNESİNİN TEMİZLENMESİ**

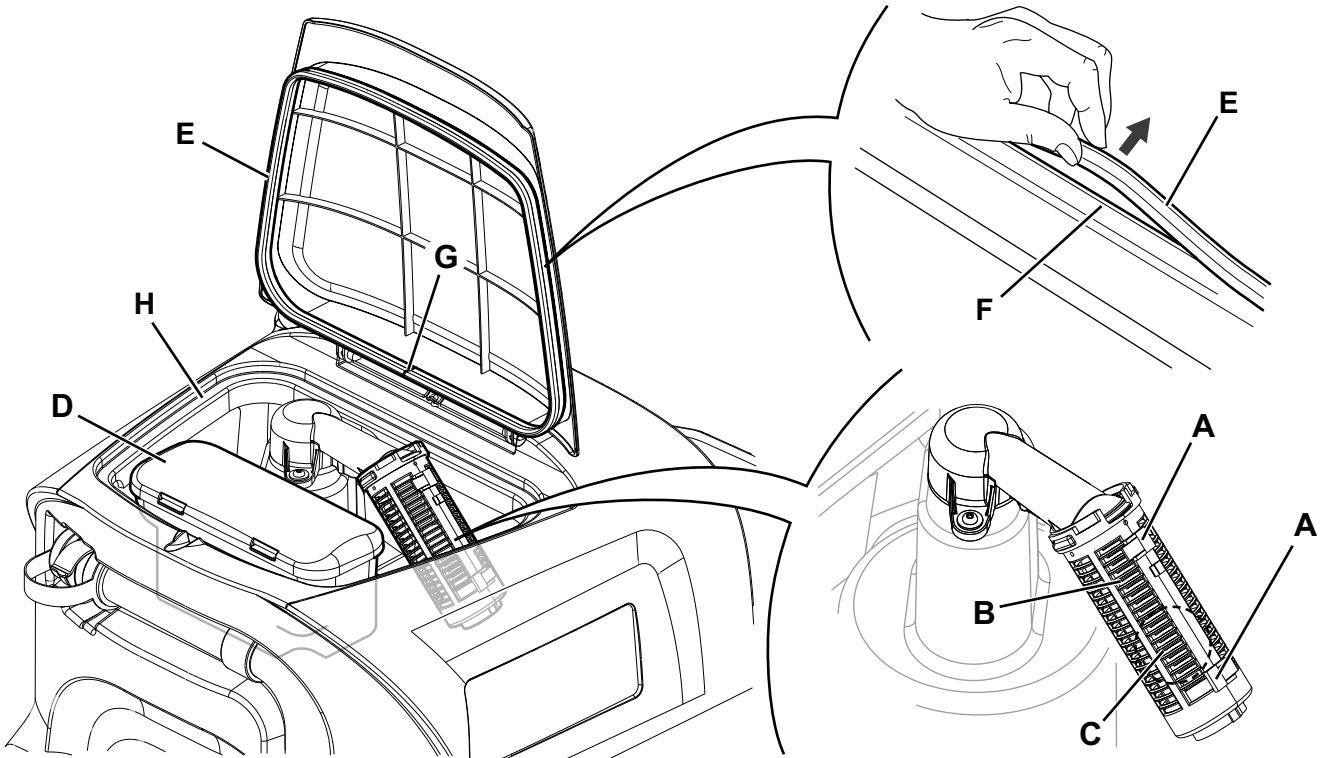
1. Makineyi uygun boşaltma alanına götürün.
2. Makinenin kapalı ve kullanıcı anahtarının (52) çıkarılmış olduğundan emin olun.
3. Kapağı (18) kaldırın.
4. Haznenin (17) içini ve kapağı temiz suyla temizleyin.
5. Hortum (26) yoluyla suyu hazneye boşaltın.
6. Vakum ızgarasını (28) temizleyin, sabitleyicileri (A, Şekil. 12) serbest bırakın, ızgarayı (B) açın ve şamandırayı (C) çıkartın, ardından dikkatli bir şekilde temizleyin ve tekrar takın.
7. Atık toplama tankını (D) çıkarın ve kapağını açın, ardından dikkatli bir şekilde temizleyin ve vakum hortumuna yeniden takın.
8. Hazne kapağı contasının durumunu kontrol edin (E).

**NOT**

*Conta (E) haznede su toplamayı emmesi açısından gerekli olan bir vakumun oluşturulmasına olanak tanır.*

Gerekirse, contayı (E) yuvasından (F) çıkararak yenisi ile değiştirin. Yeni contayı takarken ekleme parçasını (G) şekilde gösterildiği üzere alt alana monte edin.

9. Contanın (E) oturma yüzeyinin (H) iyi ve temiz bir durumda olduğunu ve conta yalıtımına yönelik olarak uygun olduğunu kontrol edin.
10. Kapağı (18) kapatın.

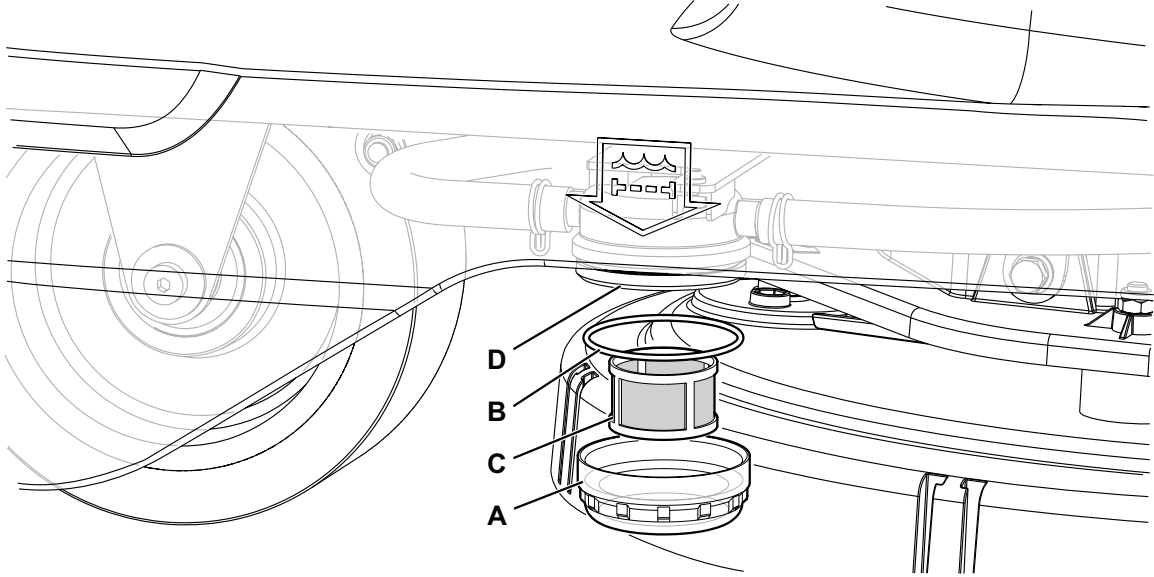


Şekil 12

P100873

## ÇÖZELTİ FİLTRESİNİN TEMİZLENMESİ

1. Makineyi düz bir zemin üzerine getirin.
2. Makinenin kapalı ve kullanıcı anahtarının (52) çıkarılmış olduğundan emin olun.
3. Çözelti hazne vanasını kapatın (9). Vana (9-B) konumundayken kapalı, (9-A) konumundayken açıktır.
4. Şeffaf kapağı (A, Şekil 13) sökün ve önce contayı (B) ardından da filtre süzgecini (C) çıkartın. Temiz suyla yıkayıp durulayın, ardından filtre desteğine (D) dikkatli bir şekilde yeniden yerleştirin.
5. Vanayı (9-A) açın.



Şekil 13

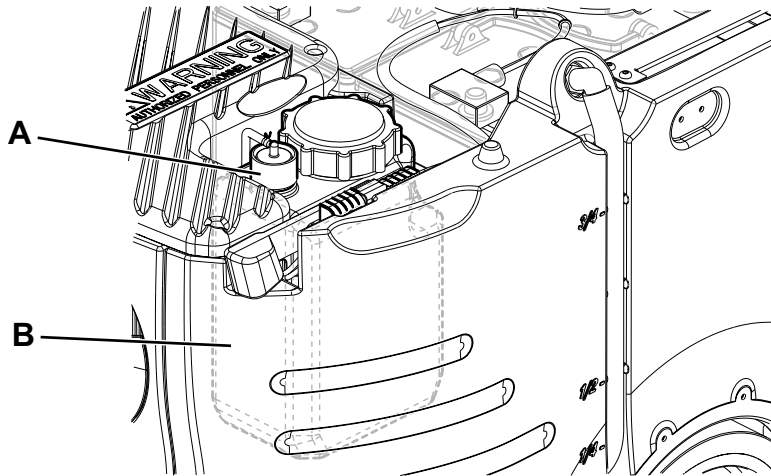
P100874

## DETERJAN HAZNESİ TEMİZLİĞİ

(EcoFlex sistemi olan makineler için)

Deterjan haznesini (38) aşağıda gösterildiği gibi temizleyin.

1. Makineyi uygun boşaltma alanına götürün.
2. Makinenin kapalı ve kullanıcı anahtarının (52) çıkarılmış olduğundan emin olun.
3. Kapağı (29) kaldırın ve su toplama haznesinin (17) boş olup olmadığını kontrol edin, boş değilse tahliye hortumuyla (26) boşaltın.
4. Kapağı (18) kapatın.
5. Kolu (35) tutun ve dikkatli bir biçimde su toplama haznesini (17) kaldırın.
6. Kapağı (A, Şekil 14) deterjan haznesinden (B) sökün.
7. Hazneyi çıkartın.
8. Hazneyi uygun boşaltma alanında temiz suyla durulayın ve yıkayın.
9. Deterjan haznesini (B) şekilde gösterildiği gibi değiştirin, ardından fişi (A) yeniden yerleştirin.
10. Deterjan haznesi tahliye edildiğinde, EcoFlex sistemini de (aşağıdaki bölümde bulunan prosedüre bakın) tahliye etmek gerekebilir.



Şekil 14

P100875



## ECOFLEX SİSTEMİNİN TAHLİYE EDİLMESİ

(EcoFlex sistemi olan makineler için)

Önceki bölümde gösterildiği gibi deterjan haznesini temizleyin.

Atık deterjanı deterjan hortumlarından ve pompasından çıkarmak için, aşağıdaki işlemleri gerçekleştirin.

1. Kullanıcı anahtarını (52) anahtar okuyucuya (41) yerleştirin, ardından makineyi başlatmak için düğmeye (42) basın.
2. Ekrandaki deterjan miktar göstergesinin (50-G) en az bir kısmının yandığını kontrol edin.
3. Düğmelere (46) ve (47) basın ve ekran (50-N) görüntülenene kadar basılı tutun (yaklaşık 5 dakika sonra).
4. Düğmeleri (46) ve (47) bırakın, ekrandaki geri sayım sayacının tamamlanmasını ve vakum sisteminin etkinleştirilmesini bekleyin.
5. Zeminde kalan deterjanı toplayın.
6. Düğme (42) aracılığıyla makineyi kapatın ve kullanıcı anahtarını (52) çıkarın.
7. Su toplama haznesini (17) kaldırın, ardından deterjan haznesi hortumunun (38) boş olup olmadığını kontrol edin, boş değilse 3 ile 7 arasındaki adımları tekrarlayın.



NOT

*Boşaltım döngüsü yaklaşık 30 saniye sürer; daha sonra vakum fonksiyonu otomatik olarak çalışmaya başlayarak kalan deterjanın boşaltılmasını sağlar.*

*Boşaltım döngüsü, sistemin tümüyle temizlenebilmesi için deterjan haznesi (38) tamamen suyla dolu olarak da gerçekleştirilebilir.*

*Makine uzun bir süre kullanılmadıysa/temizlenmediyse EcoFlex sisteminin kir ve artıklardan temizlenmesi için bu tip bir tahliye işlemi tavsiye edilir.*

*Tahliye döngüsü, hazne (38) tamamen dolu ancak sistem hala boş olduğunda, deterjan besleme hortumunun hızla doldurulmasıyla da gerçekleştirilebilir.*

*Gerekirse, tahliye döngüsü arka arkaya pek çok kez gerçekleştirilebilir.*

## SİGORTA KONTROLÜ/DEĞİŞTİRİLMESİ



NOT

*Tüm makinelerin elektrik devreleri otomatik sıfırlanabilen elektronik cihazlar tarafından korunmaktadır. Emniyet sigortaları sadece ciddi hasar durumunda devreye girer.*

*Sigortaların sadece yetkili personel tarafından değiştirilmesi önerilir.*

*Herhangi bir Nilfisk Bayiisinde bulunan Servis Kılavuzuna başvurun.*

## EMNİYET FONKSİYONLARI

Makinede aşağıdaki emniyet öğeleri bulunmaktadır.

### ACİL DURUM DÜĞMESİ

Acil durum düğmesi (5) kolay erişilebilir bir yerdedir. Tüm makine fonksiyonlarının durdurulmasının gerektiği durumlarda iyice basın. Makine işlemini sıfırlamak için, su toplama haznesi grubunu (17) kaldırın ve akü konektörünü (6) yeniden bağlayın.

### KAYMAYI ÖNLEYİCİ EMNİYET SİSTEMİ

Bu sistem, dönme sırasında ve makine yana doğru eğildiğinde ani kaymaları önlemek için hızı azaltır, bu sayede her koşulda makinenin dengesi sağlanır. Sistem aktivasyonu ekrandaki simge ile (51-J) gösterilir.

### SÜRÜCÜ KOLTUĞU MİKROSVİÇİ

Sürücü koltuğunun (12) içinde bulunmaktadır ve operatör sürücü koltuğuna oturmamışsa, makinenin sürüş sisteminin çalışmasına izin vermez.

### ELEKTROMANYETİK FREN

Arka tahrik tekerleklerine (24) takılmıştır ve makine kapalıyken veya durduğunda, makineyi fren uygulanmış şekilde tutar.

## ARIZA TESPİT VE GİDERME

SORUN	OLASI NEDENİ	ÇÖZÜM
Motorlar çalışmıyor; ekran (51) ve düğme LED'leri açılmıyor.	Akü konnektörü bağlantısı çıkmıştır.	Bağlayın.
	Aküler tamamen boşalmıştır.	Aküleri şarj edin.
Makine hareket etmiyor ve ekran (51) alarm veriyor: <b>WARNING ALARM T3</b>	Makine pedala basılarak açılır.	Sürüş pedalını serbest bırakın. Sorun devam ederse, yetkili bir Servis Merkezi ile temasa geçin.
Makine çalışırken, düğme (43) LED'i yanıp sönüyor ve fırçalar çalışmıyor.	Makine fırça gövdesini kaldırmadan kapatıldı.	Anahtara basarak fırçaları yeniden aktif hale getirmeden önce gövdenin kalkmasını bekleyin.
Fırça çalışmıyor; akü sembolü (51-C) çerçevesi yanıp sönüyor ve ekran alarm mesajı veriyor: <b>WARNING ALARM G4</b>	Aküler boşalmıştır.	Aküleri şarj edin. Sorun devam ederse aküleri değiştirin.
Çalışma esnasında, ekran şu alarmı verir: <b>WARNING ALARM F2</b>	Fırça motoru aşırı yüklemesi.	Daha farklı/yumuşak fırça kullanın ve/veya ekstra basınç açık konumda çalışmaktan kaçının.
	Fırçanın dönmesini engelleyen yabancı maddeler (düşümlenmiş iplikler vb.) vardır.	Fırça göbeğini temizleyin.
Ekran (51) şu alarm mesajını verir: <b>WARNING ALARM T2</b>	Tahrik motoru aşırı yüklemesi.	Makineyi kapatın ve ardından tekrar açın. Makineyi belirtilenden daha fazla eğimlerde kullanmaktan ya da aşırı uzun kösteklere girmekten kaçının.
Aküleri yerleşik akü şarj cihazıyla yeniden şarj ederken, ekran (51) şu alarm mesajını gösterir: <b>WARNING ALARM C4 veya C5</b>	Akü şarj cihazı maksimum süre içerisinde aküleri doğru bir şekilde şarj edemiyor.	Akü şarj etme çevrimini yeniden çalıştırın. Sorun devam ederse aküleri değiştirin.
Ekran (51) aşağıdaki türde bir alarm mesajı verir: <b>WARNING ALARM XX</b> "XX" burada listelenenlerden farklı bir kodu belirtir.	Makine elektronik kontrol sistemi alarm durumunda.	Makineyi kapatın ve ardından tekrar açın. Sorun devam ederse, yetkili bir Servis Merkezi ile temasa geçin.
Ekran (51) şu alarm mesajını verir: <b>INVALID SMART KEY</b>	Kullanıcı anahtarı etkin değil.	Etkin kullanıcı anahtarları listesine belirli bir kullanıcı anahtarı ekleyin.
Kirlili su vakumlaması yetersiz.	Su toplama haznesi dolu.	Hazneyi boşaltın.
	Vakum ızgarası tikalıdır veya şamandıra kapalı kalıyordur.	Vakum ızgarasını temizleyin.
	Atık toplama filtre kabı tikalı.	Temizleyin.
	Hortum çekçek ünitesinden ayrılmıştır.	Bağlayın.
	Çekçek ünitesi kirlidir veya çekçek bıçakları aşınmış ya da hasarlıdır.	Çekçek ünitesini temizleyin veya bıçakları döndürün/değiştirin.
	Hazne kapağı uygun şekilde kapanmamıştır veya conta zarar görmüştür.	Kapağı doğru biçimde kapatın veya contayı temizleyin/değiştirin.
Çözelti akışı yetersiz.	Deterjan çözelti haznesi boş.	Yeniden doldurun.
	Çözelti filtresi kirlidir.	Filtreyi temizleyin.
	EcoFlex sistem haznesi (isteğe bağlı) kirlidir/üstü kaplanmış.	Tahliye döngüsü ile temizleyin.
Çekçek ünitesi zeminde iz bırakıyor.	Çekçek bıçakları altında artık birikmiştir.	Artıkları temizleyin.
	Çekçek bıçakları aşınmış, çatlamış veya yıpranmıştır.	Bıçakları döndürün veya değiştirin.
	Çekçek, çarkla dengelenmemiş durumda.	Çekçeği ayarlayın.



## NOT

Eğer makine yerleşik akü şarj cihazı ile donatılmış ise, şarj cihazının karta takılı olmaması durumunda makine çalışmaz. Akü şarj cihazının arızalı olması halinde, yetkili Servis Merkezine başvurun.

Daha fazla bilgi için, Nilfisk Servis Merkezleri ile temas kurun.



**HURDAYA AYIRMA İŞLEMİ**

Makineyi hurdaya ayırma işini kalifiye bir hurdacıya yaptırın.

Makineyi hurdaya ayırmadan önce yürürlükte olan kanunlara göre imha edilecek aşağıdaki materyalleri sökün ve ayırın:

- Aküler
- Fırçalar
- Plastik hortumlar ve parçalar
- Elektrikli ve elektronik parçalar (\*)

(\*) Özellikle elektrikli ve elektronik parçaların hurdaya ayrılması sırasında, en yakın Nilfisk Merkezi'ne başvurun.

**Makine malzeme bileşimi ve geri dönüştürülebilirlik**

Tür	Geri dönüştürülebi- len yüzdelik	SC2000 ağırlık yüzdesi
Alüminyum	%100	%3
Elektrikli motorlar - çeşitli	%29	%32
Demir malzemeler	%100	%23
Elektrik tesisatı	%80	%7
Sıvılar	%100	%0
Plastik - geri dönüştürülemeyen malzeme	%0	%3
Plastik - geri dönüştürülebilir malzeme	%100	%3
Polietilen	%92	%26
Kauçuk	%20	%2





